

STANDARD MODELS

Model	Part Number	Frequency Range	Power CW min W	VSWR max	Input Connector	Dimensions (L, W, H) mm	Weight kg
BCT 0218-500	10008203	2 ... 18 GHz	500	1.45:1	N-f	0 / 0 / 0	0



Dimensions without connectors
Technical drawing(s) on next page(s)

STANDARD SPECIFICATIONS

Impedance: 50 Ohm nominal

GENERAL

Ambient Temperature: 0 ... +45 °C
Storage Temperature: -25 ... +85 °C

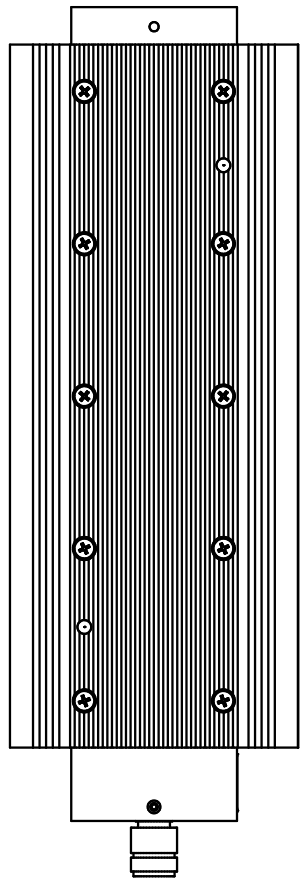
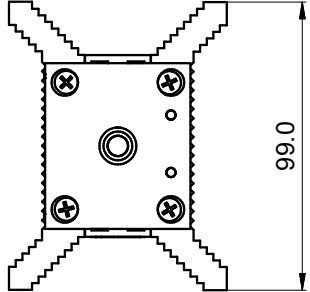
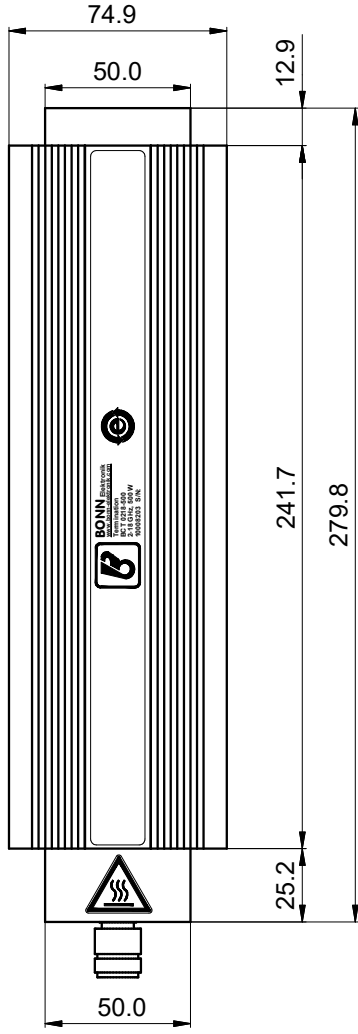
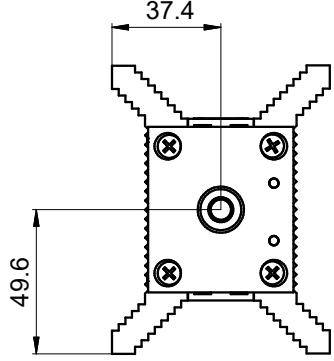
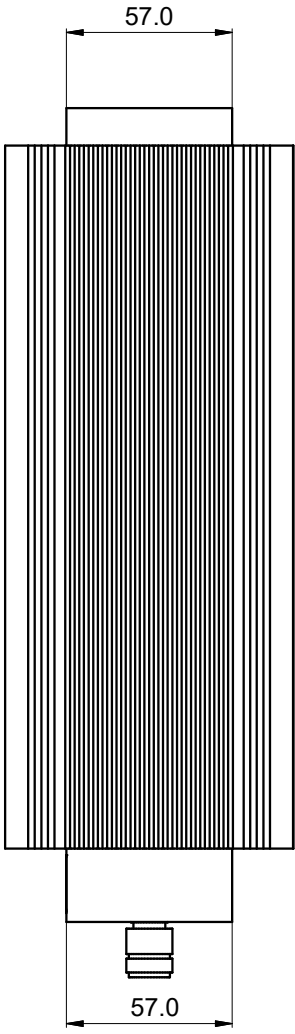
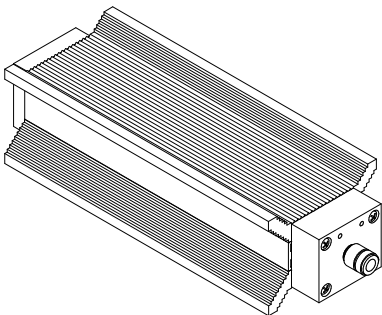
OPTIONS

Special frequency ranges and RF connectors upon request

Dieses Dokument ist Eigentum der Firma Bonn Elektronik GmbH. Vervielfältigung und Veröffentlichung ohne ausdrückliche Genehmigung ist untersagt. Änderungen im Sinne des technischen Fortschritts können ohne Vorankündigungen vorgenommen werden. Wenn nichts anders angegeben alle Maße Millimeter.

This document is the property of Bonn Elektronik GmbH. Reproduction and release without express permission is strictly prohibited. We reserve the right to introduce modifications without prior notification, where they serve technical progress. Unless otherwise indicated all dimensions millimeters.

A
B
C
D



Product Information		Entwurf
10008203		20.09.2017 Bonn
Termination		Zeichnung
		20.09.2017 Bhu
BCT 0218-500		Prüfung
BONN Elektronik  <small>info@bonn-elektronik.com • www.bonn-elektronik.com</small>		Blatt
		1-1
		Freigabe
		21.09.2017 Bonn