

## STANDARDMODELLE

Modell	Artikel- nummer	Frequenzbereich	Leistung CW min W	Dämpfung nom / Variation dB	VSWR max	Eingang Stecker	Ausgang Stecker	Abmessungen (L, B, H) mm	Gewicht kg
BCA 0018-3/50	10026564	DC ... 18 GHz	50	3 ±1	1,45:1	N-m	N-f	170,4 / 38,1 / 38,1	0,21



Abmessungen ohne Steckverbinder  
Maßzeichnung(en) ab der nächsten Seite

## STANDARDSPEZIFIKATIONEN

Impedanz: 50 Ohm nominal

## ALLGEMEINES

Betriebstemperatur: 0 ... +45 °C  
Lagertemperatur: -25 ... 85 °C

## OPTIONEN

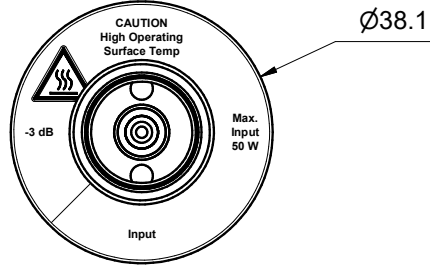
Spezielle Frequenzbereiche, Dämpfungswerte und HF-Stecker auf Anfrage

Dieses Dokument ist Eigentum der Firma Bonn Elektronik GmbH.  
 Vervielfältigung und Veröffentlichung ohne ausdrückliche Genehmigung ist untersagt. Änderungen im  
 Sinne des technischen Fortschritts können ohne Vorankündigungen vorgenommen werden. Wenn  
 nichts anders angegeben alle Maße Millimeter.

This document is the property of Bonn Elektronik GmbH.  
 Reproduction and release without express permission is strictly prohibited.  
 We reserve the right to introduce modifications without prior notification, where they serve  
 technical progress. Unless otherwise indicated all dimensions millimeters.

1 2 3 4

A



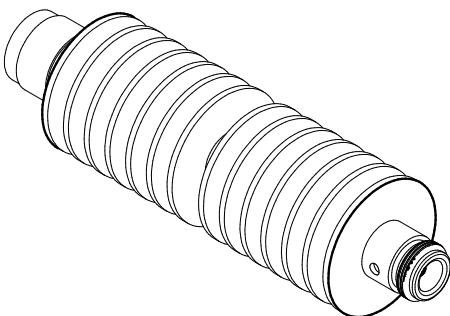
B



C



D



Product Information		Entwurf
10026564		27.10.2025 Bonn
Attenuator		Zeichnung
BCA 0018-3/50		27.10.2025 Afsal
		Prüfung
		Freigabe
Blatt		27.10.2025
1-1		Bonn