

BDC 8 ... 12 GHz Dual Directional Coupler

STANDARD MODELS

Model	Part Number	Frequency Range	Coupling dB	Power Pmin W	Insertion Loss max dB	Directivity min dB	VSWR max Main Line	Main Line Connectors	Coupling Line Connector(s)
BDC 8012-50/1000	10018757	8 ... 12 GHz	50 ±2	1000	0.4	25	1.2:1	WR90/WR90	SMA-f



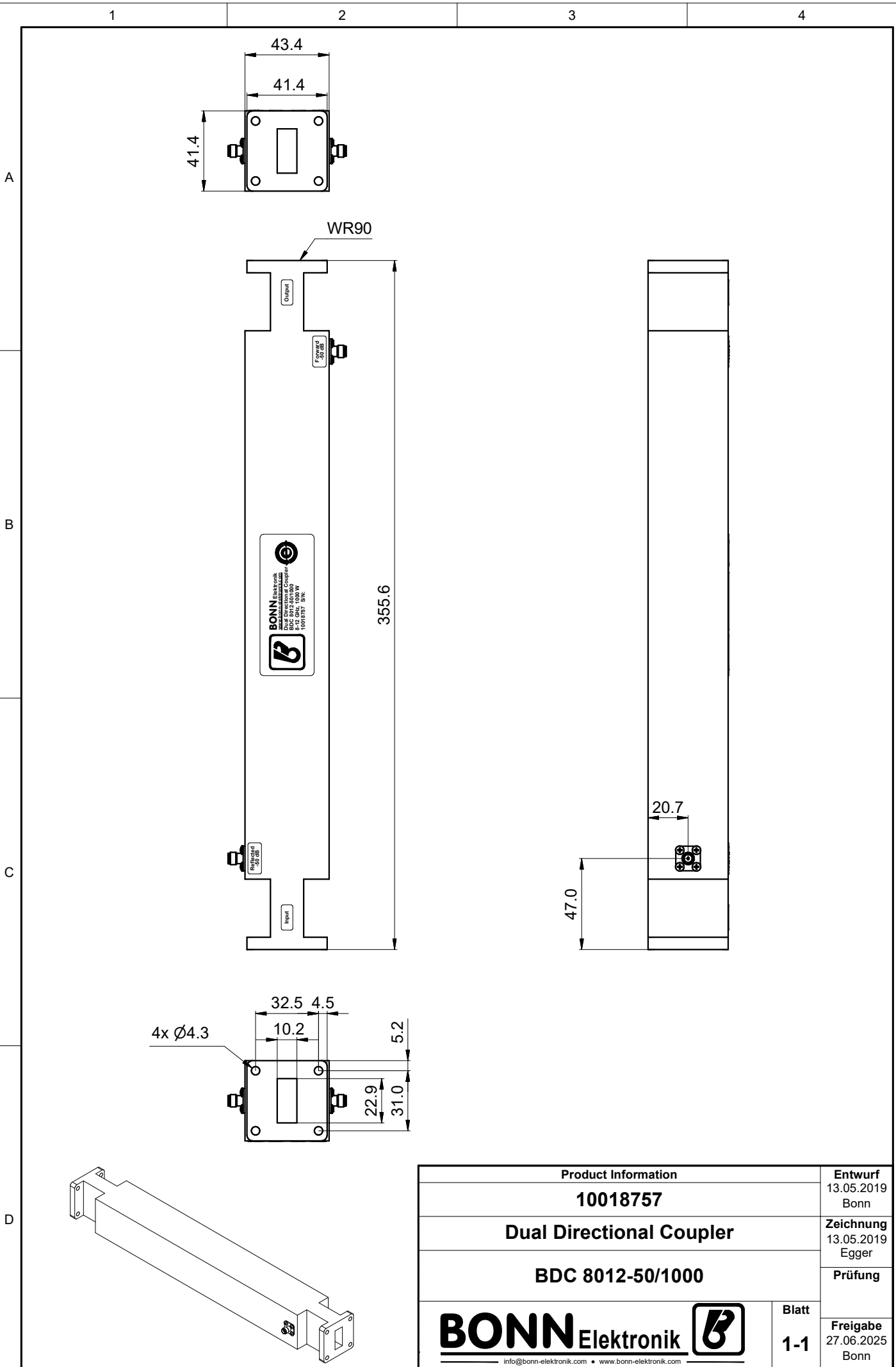
Technical drawing(s) on next page(s)

OPTIONS

X) custom frequency range and custom coupling attenuation upon request

Dieses Dokument ist Eigentum der Firma Bonn Elektronik GmbH. Vervielfältigung und Veröffentlichung ohne ausdrückliche Genehmigung ist untersagt. Änderungen im Sinne des technischen Fortschritts können ohne Vorankündigungen vorgenommen werden. Wenn nichts anders angegeben alle Maße in Millimeter.

This document is the property of Bonn Elektronik GmbH. Reproduction and release without express permission is strictly prohibited. We reserve the right to introduce modifications without prior notification, where they serve technical progress. Unless otherwise indicated all dimensions in millimeters.



Product Information		Entwurf 13.05.2019 Bonn
10018757		Zeichnung 13.05.2019 Egger
Dual Directional Coupler		Prüfung
BDC 8012-50/1000		Freigabe 27.06.2025 Bonn
BONN Elektronik 		Blatt 1-1
info@bonn-elektronik.com • www.bonn-elektronik.com		