

BDC 400 MHz ... 1 GHz Dual Directional Coupler

STANDARD MODELS

Model	Part Number	Frequency Range	Coupling	Power	Insertion Loss	Directivity	VSWR	Main Line	Coupling Line
			dB	Pmin W	max dB	min dB	max Main Line	Connectors	Connector(s)
BDC 4010-60/5000	10016508	400 MHz ... 1 GHz	60 ±1	5000	0.1	20	1.15:1	1 5/8"/1 5/8"	SMA-f



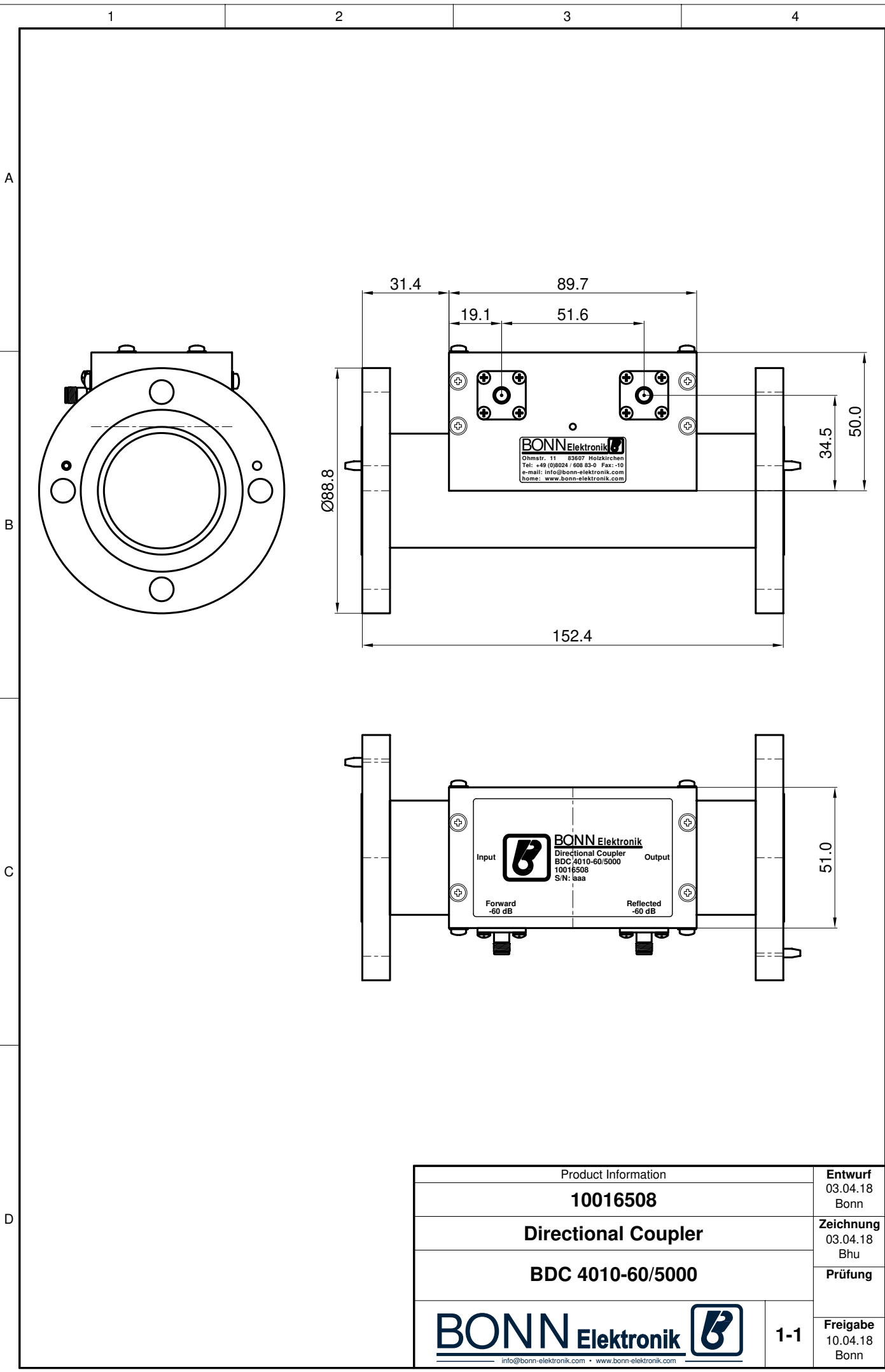
Technical drawing(s) on next page(s)

OPTIONS

X) custom frequency range and custom coupling attenuation upon request

Dieses Dokument ist Eigentum der Firma Bonn Elektronik GmbH.
 Vervielfältigung und Veröffentlichung ohne ausdrückliche Genehmigung ist untersagt. Änderungen im
 Sinne des technischen Fortschritts können ohne Vorankündigungen vorgenommen werden. Wenn
 nichts anders angegeben alle Maße in Millimeter.

This document is the property of Bonn Elektronik GmbH.
 Reproduction and release without express permission is strictly prohibited.
 We reserve the right to introduce modifications without prior notification, where they serve
 technical progress. Unless otherwise indicated all dimensions in millimeters.



Product Information		Entwurf 03.04.18 Bonn
10016508		
Directional Coupler		Zeichnung 03.04.18 Bhu
BDC 4010-60/5000		Prüfung
		Freigabe 10.04.18 Bonn
		1-1