

# BDC 2 ... 18 GHz Dual Directional Coupler

## STANDARD MODELS

Model	Part Number	Frequency Range	Coupling dB	Power	Insertion Loss	Directivity	VSWR	Main Line Connectors	Coupling Line Connector(s)
				Pmin W	max dB	min dB	max Main Line		
BDC 2018-40/400	10008147	2 ... 18 GHz	40 ±1.4	400	0.5	10	1.4:1	N-m/N-f	N-f
	10026168	2 ... 18 GHz	40 ±1	400	0.6	10	1.5:1	N-f/N-f	SMA-f



Technical drawing(s) on next page(s)

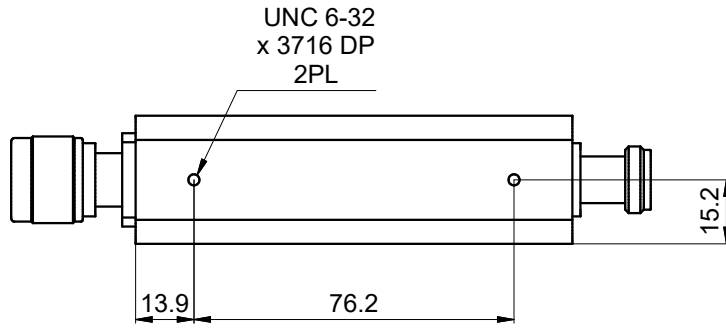
## OPTIONS

X) custom frequency range and custom coupling attenuation upon request

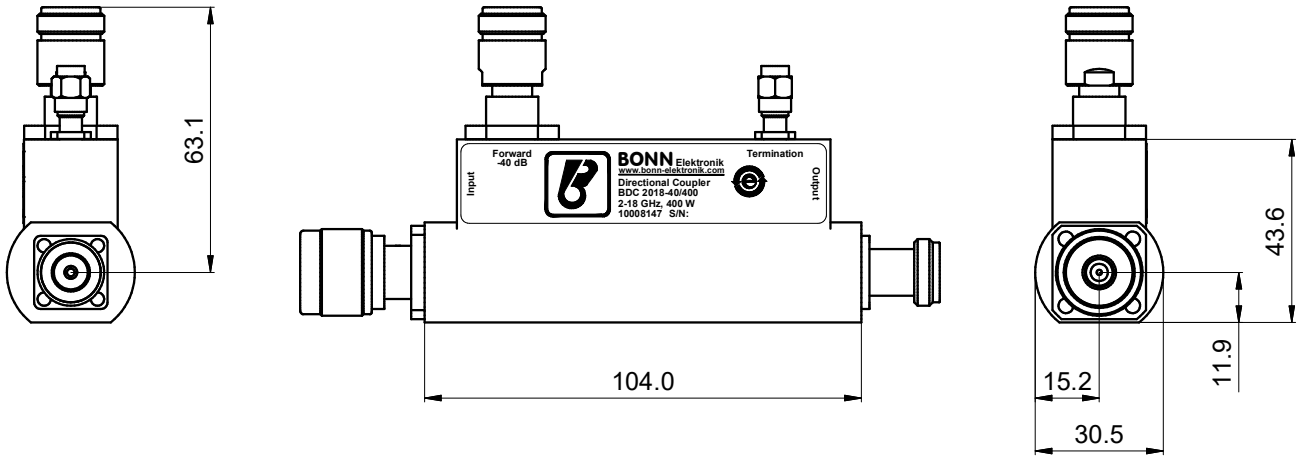
Dieses Dokument ist Eigentum der Firma Bonn Elektronik GmbH. Vervielfältigung und Veröffentlichung ohne ausdrückliche Genehmigung ist untersagt. Änderungen im Sinne des technischen Fortschritts können ohne Vorankündigungen vorgenommen werden. Wenn nichts anders angegeben alle Maße in Millimeter.

This document is the property of Bonn Elektronik GmbH. Reproduction and release without express permission is strictly prohibited. We reserve the right to introduce modifications without prior notification, where they serve technical progress. Unless otherwise indicated all dimensions in millimeters.

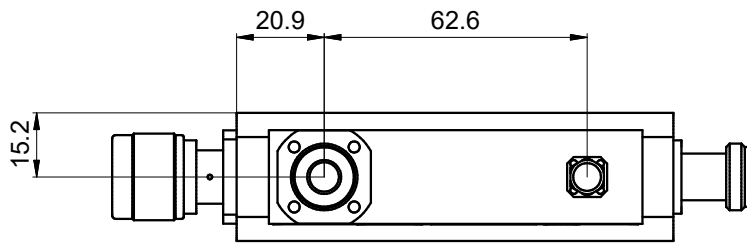
A



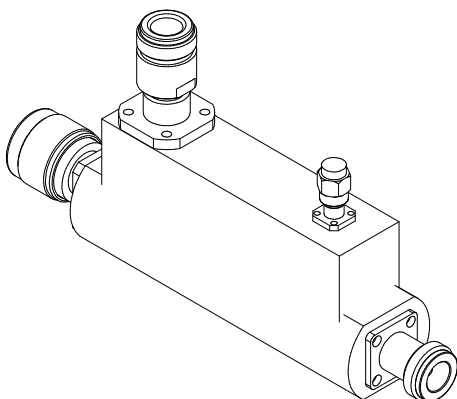
B



C



D

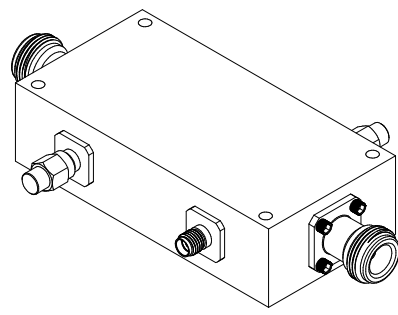
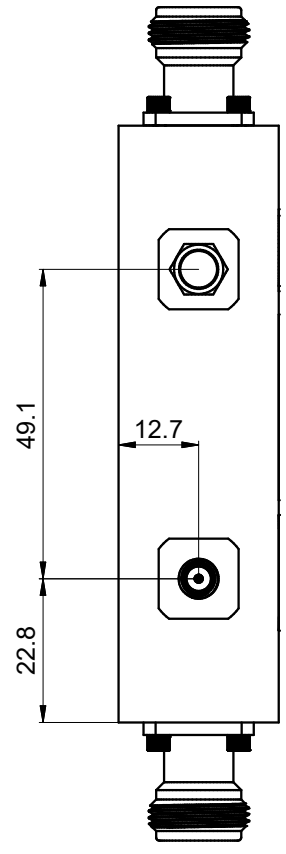
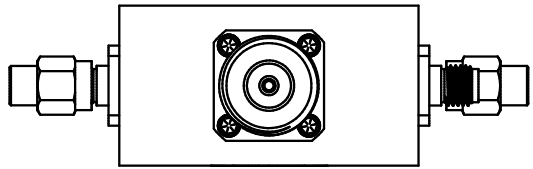
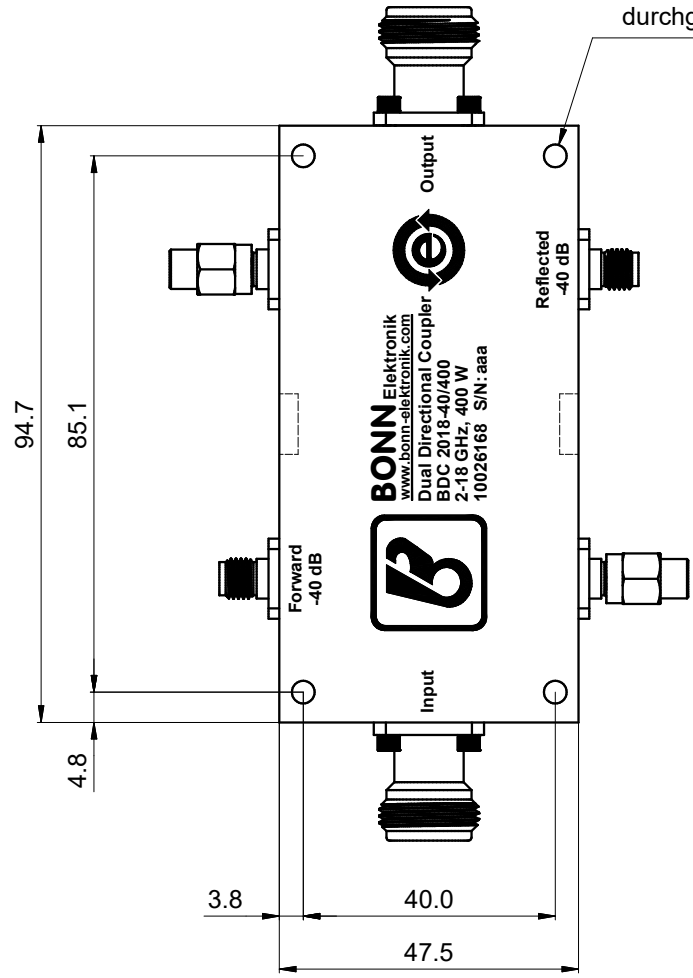
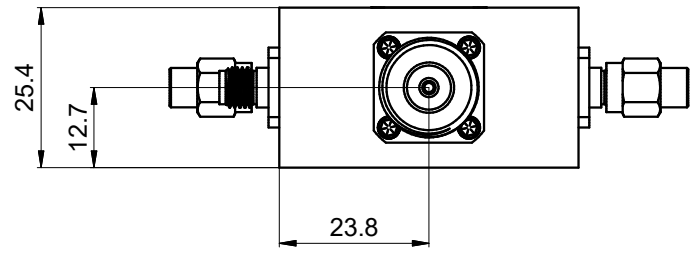


Product Information		Entwurf
10008147		09.02.2018 Bonn
Directional Coupler		Zeichnung
BDC 2018-40/400		09.02.2018 Bhu
BONN Elektronik 		Prüfung
Blatt		Freigabe
1-1		27.06.2025 Bonn
info@bonn-elektronik.com • www.bonn-elektronik.com		

Dieses Dokument ist Eigentum der Firma Bonn Elektronik GmbH.  
 Vervielfältigung und Veröffentlichung ohne ausdrückliche Genehmigung ist untersagt. Änderungen im  
 Sinne des technischen Fortschritts können ohne Vorankündigungen vorgenommen werden. Wenn  
 nichts anders angegeben alle Maße in Millimeter.

This document is the property of Bonn Elektronik GmbH.  
 Reproduction and release without express permission is strictly prohibited.  
 We reserve the right to introduce modifications without prior notification, where they serve  
 technical progress. Unless otherwise indicated all dimensions in millimeters.

A  
 B  
 C  
 D



<b>Product Information</b>		<b>Entwurf</b> 18.12.2024 Bonn
<b>10026168</b>		<b>Zeichnung</b> 18.12.2024 Afsal
<b>Dual Directional Coupler</b>		<b>Prüfung</b>
<b>BDC 2018-40/400</b>		<b>Blatt</b> 1-1
<b>BONN</b> Elektronik		<b>Freigabe</b> 18.12.2024 Bonn