

BDC 2 ... 18 GHz Dual Directional Coupler

STANDARD MODELS

Model	Part Number	Frequency Range	Coupling dB	Power Pmin W	Insertion Loss max dB	Directivity min dB	VSWR max Main Line	Main Line Connectors	Coupling Line Connector(s)
BDC 2018-30/400	10008146	2 ... 18 GHz	30 ±1.4	400	0.5	10	1.4:1	N-m/N-f	N-f



Technical drawing(s) on next page(s)

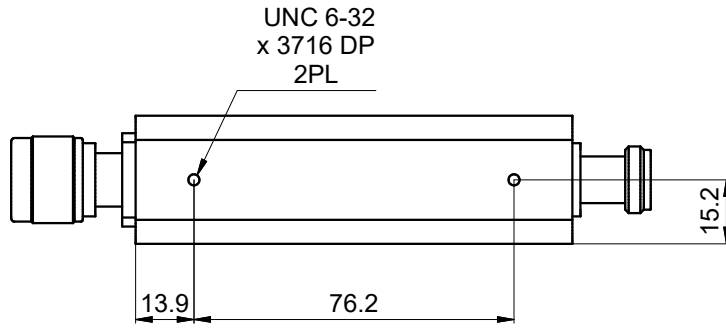
OPTIONS

X) custom frequency range and custom coupling attenuation upon request

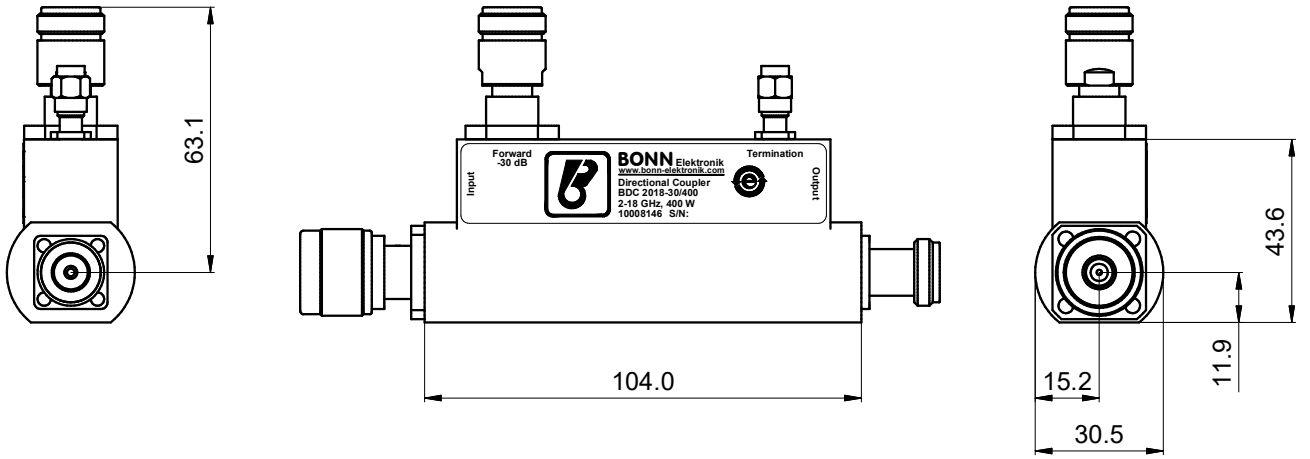
Dieses Dokument ist Eigentum der Firma Bonn Elektronik GmbH. Vervielfältigung und Veröffentlichung ohne ausdrückliche Genehmigung ist untersagt. Änderungen im Sinne des technischen Fortschritts können ohne Vorankündigungen vorgenommen werden. Wenn nichts anders angegeben alle Maße in Millimeter.

This document is the property of Bonn Elektronik GmbH. Reproduction and release without express permission is strictly prohibited. We reserve the right to introduce modifications without prior notification, where they serve technical progress. Unless otherwise indicated all dimensions in millimeters.

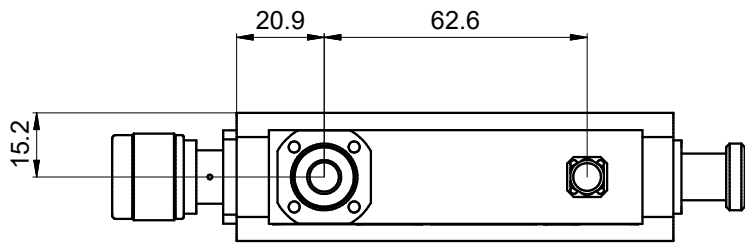
A



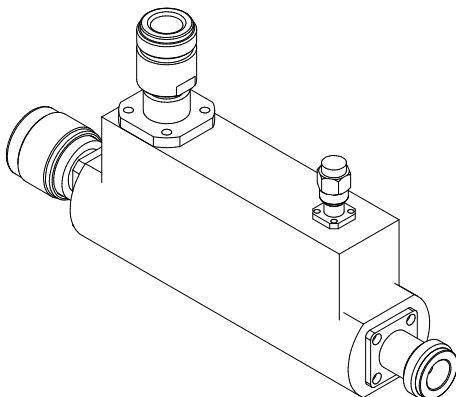
B



C



D



Product Information		Entwurf
10008146		09.02.2018 Bonn
Directional Coupler		Zeichnung
		09.02.2018 Bhu
BDC 2018-30/400		Prüfung
BONN Elektronik  <small>info@bonn-elektronik.com • www.bonn-elektronik.com</small>		Blatt
		1-1
		Freigabe
		27.06.2025 Bonn