

BDC 1 ... 6 GHz

Dual Directional Coupler

STANDARD MODELS

Model	Part Number	Frequency Range	Coupling dB	Power	Insertion Loss max dB	Directivity min dB	VSWR max Main Line	Main Line Connectors	Coupling Line Connector(s)
				Pmin W					
BDC 1060-50/500	10016375	1 ... 6 GHz	50 ±1	500	0.2	20	1.3:1	N-f/N-f	SMA-f
	10021106	1 ... 6 GHz	50 ±1	500	0.2	20	1.3:1	N-m/N-f	N-f
	10017235	1 ... 6 GHz	50 ±1	500	0.2	20	1.3:1	N-f/N-f	N-f
	10016909	1 ... 6 GHz	50 ±1	500	0.2	20	1.3:1	N-m/N-f	SMA-f



Technical drawing(s) on next page(s)

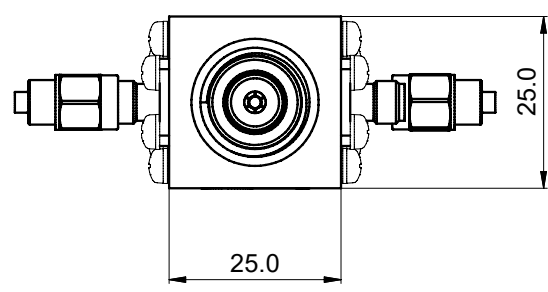
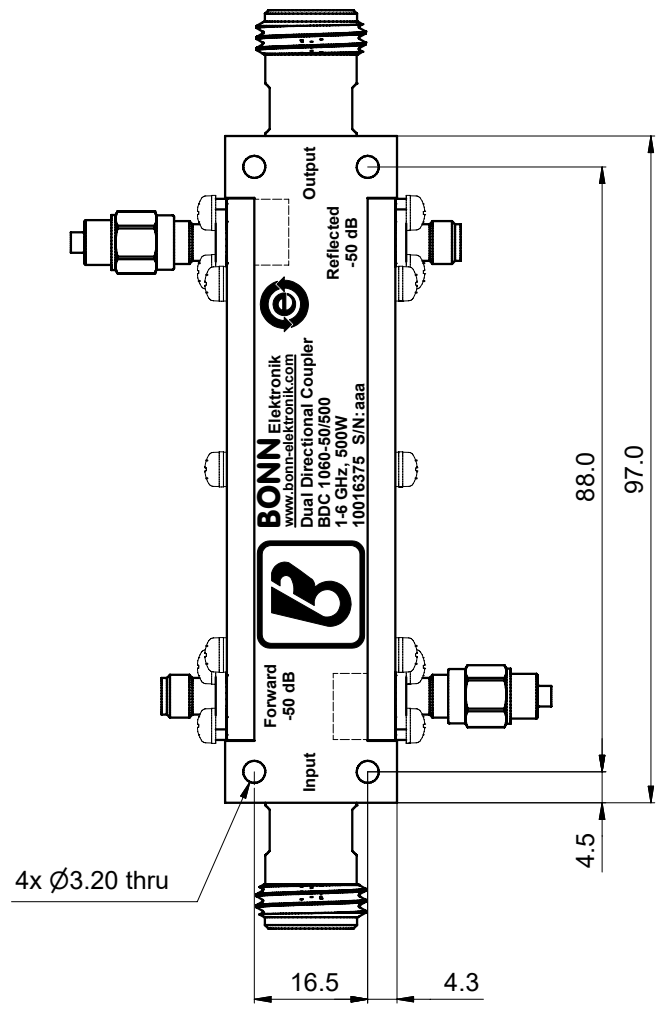
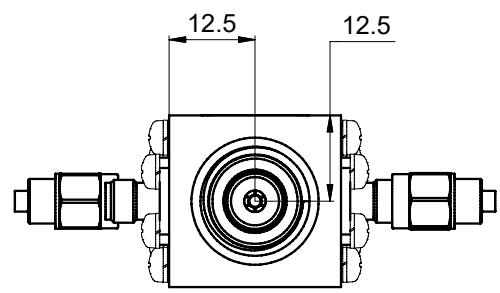
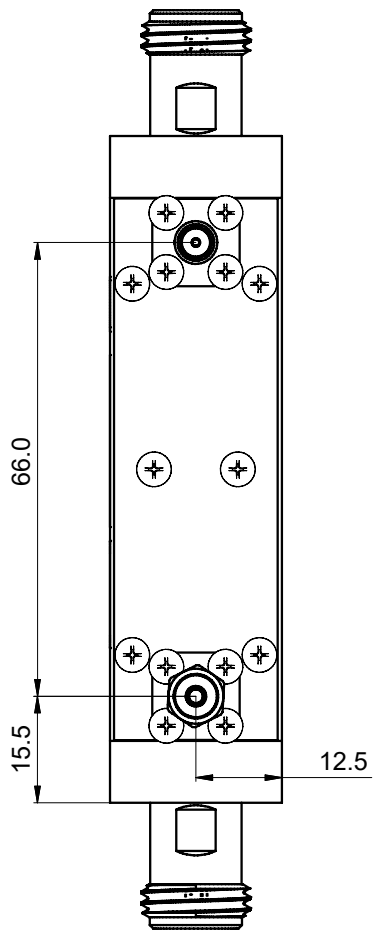
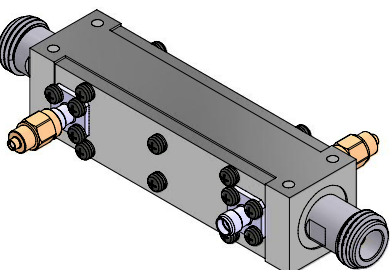
OPTIONS

X) custom frequency range and custom coupling attenuation upon request

Dieses Dokument ist Eigentum der Firma Bonn Elektronik GmbH. Vervielfältigung und Veröffentlichung ohne ausdrückliche Genehmigung ist untersagt. Änderungen im Sinne des technischen Fortschritts können ohne Vorankündigungen vorgenommen werden. Wenn nichts anders angegeben alle Maße in Millimeter.

This document is the property of Bonn Elektronik GmbH. Reproduction and release without express permission is strictly prohibited. We reserve the right to introduce modifications without prior notification, where they serve technical progress. Unless otherwise indicated all dimensions in millimeters.

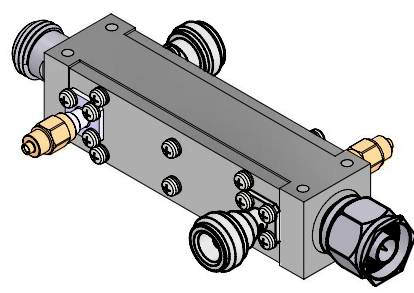
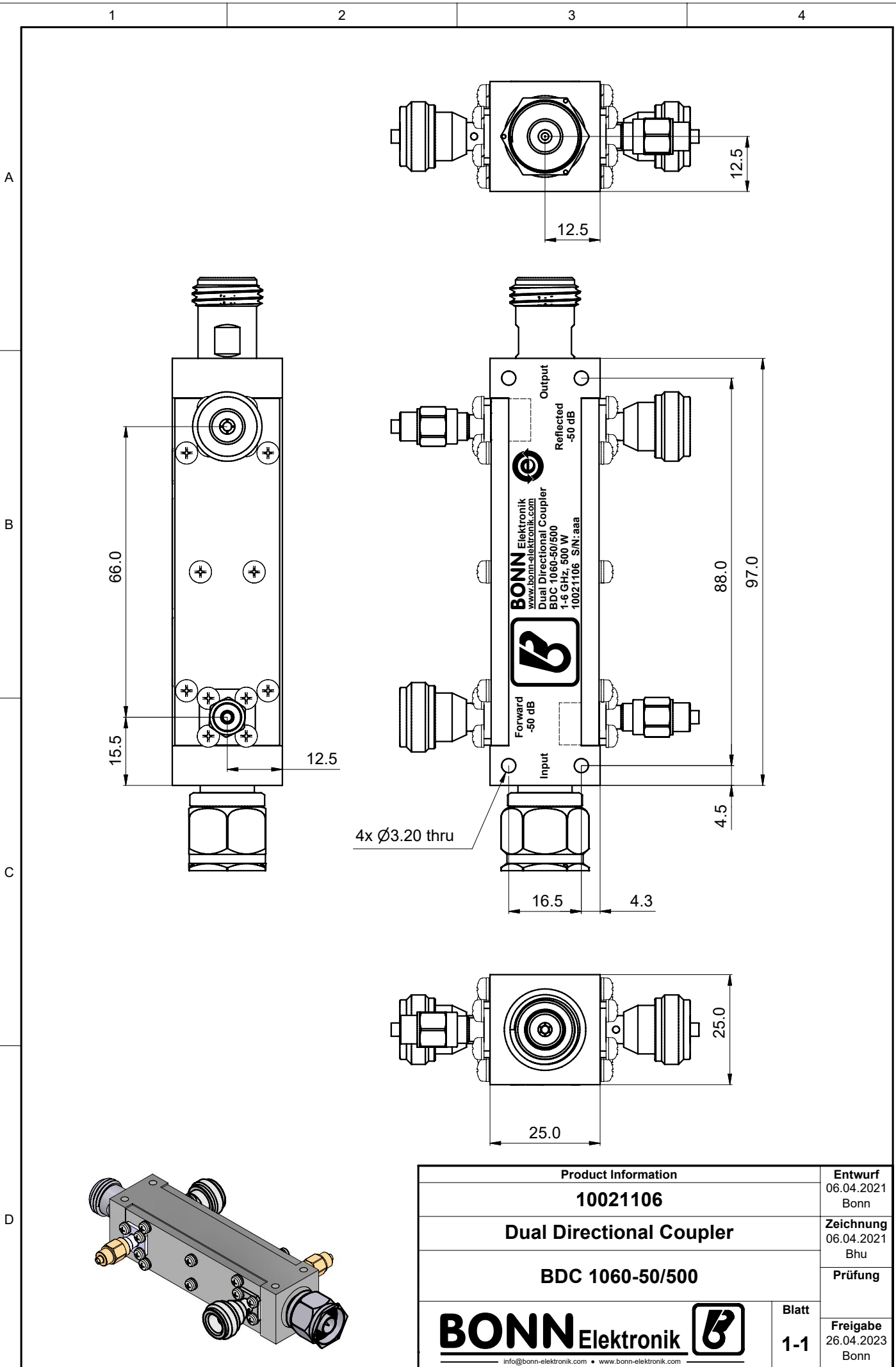
A
B
C
D



Product Information		Entwurf 12.02.2018 Bonn
10016375		Zeichnung 12.02.2018 Bhu
Dual Directional Coupler		Prüfung
BDC 1060-50/500		Blatt 1-1
		Freigabe 13.05.2023 Bonn

Dieses Dokument ist Eigentum der Firma Bonn Elektronik GmbH. Vervielfältigung und Veröffentlichung ohne ausdrückliche Genehmigung ist untersagt. Änderungen im Sinne des technischen Fortschritts können ohne Vorankündigungen vorgenommen werden. Wenn nichts anders angegeben alle Maße Millimeter.

This document is the property of Bonn Elektronik GmbH. Reproduction and release without express permission is strictly prohibited. We reserve the right to introduce modifications without prior notification, where they serve technical progress. Unless otherwise indicated all dimensions millimeters.



Product Information		Entwurf
10021106		06.04.2021 Bonn
Dual Directional Coupler		Zeichnung
BDC 1060-50/500		06.04.2021 Bhu
BONN Elektronik 		Prüfung
Blatt		Freigabe
1-1		26.04.2023 Bonn
<small>info@bonn-elektronik.com • www.bonn-elektronik.com</small>		

This document is the property of Bonn Elektronik GmbH.
 Reproduction and release without express permission is strictly prohibited.
 We reserve the right to introduce modifications without prior notification, where they serve
 technical progress. Unless otherwise indicated all dimensions millimeters.

Dieses Dokument ist Eigentum der Firma Bonn Elektronik GmbH.
 Vervielfältigung und Veröffentlichung ohne ausdrückliche Genehmigung ist untersagt. Änderungen im
 Sinne des technischen Fortschritts können ohne Vorankündigungen vorgenommen werden. Wenn
 nichts anders angegeben alle Maße Millimeter.

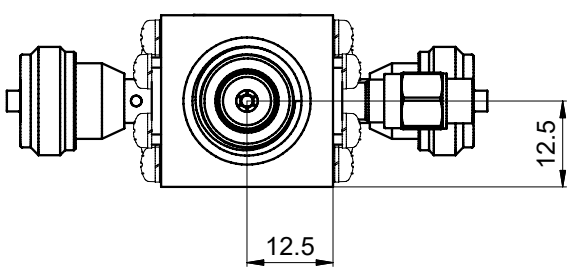
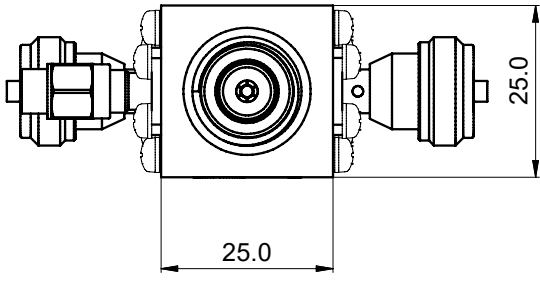
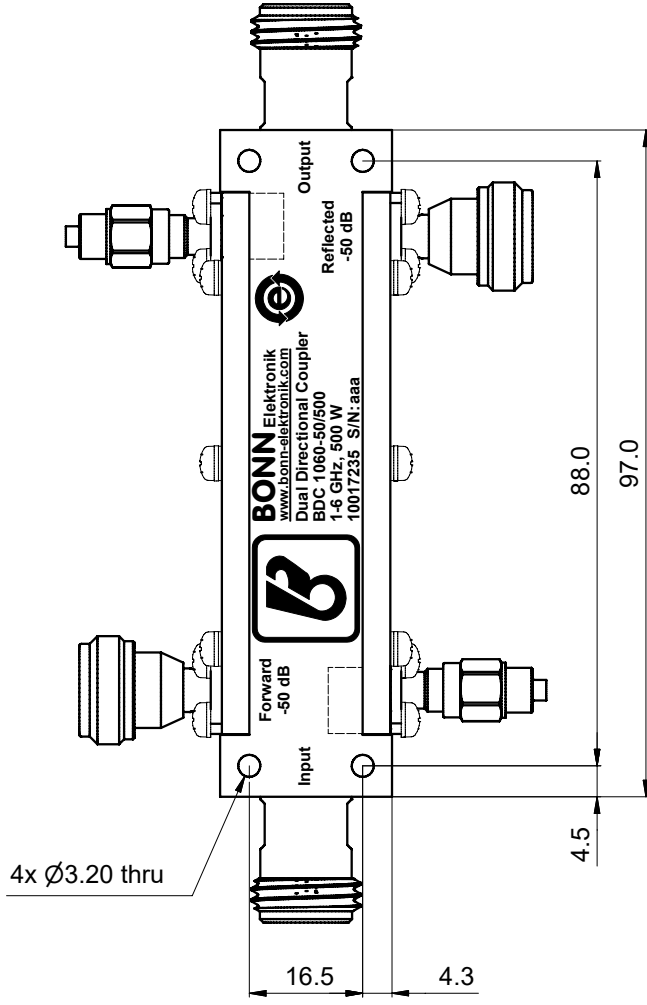
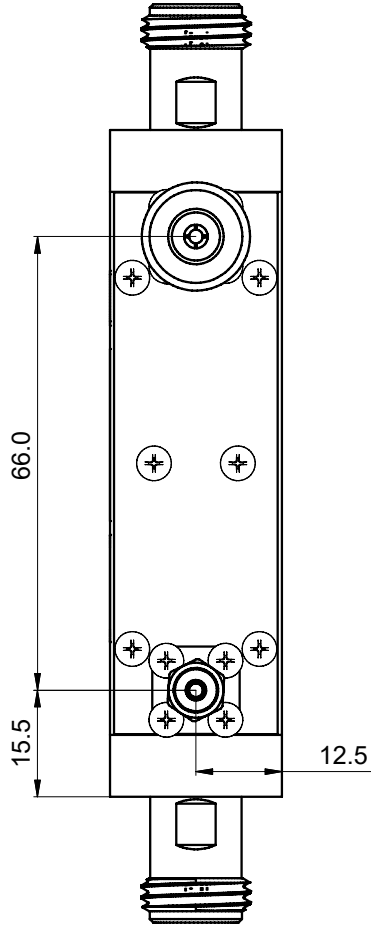
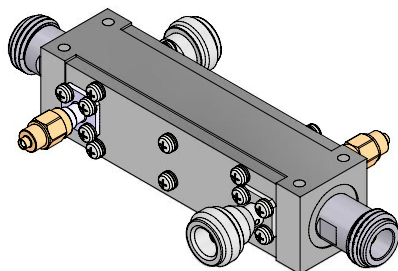
A

B

C

D

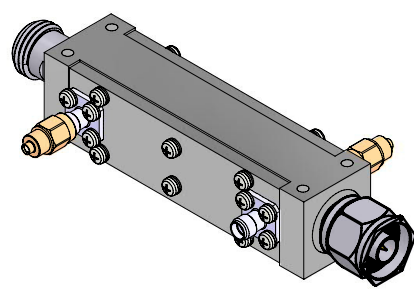
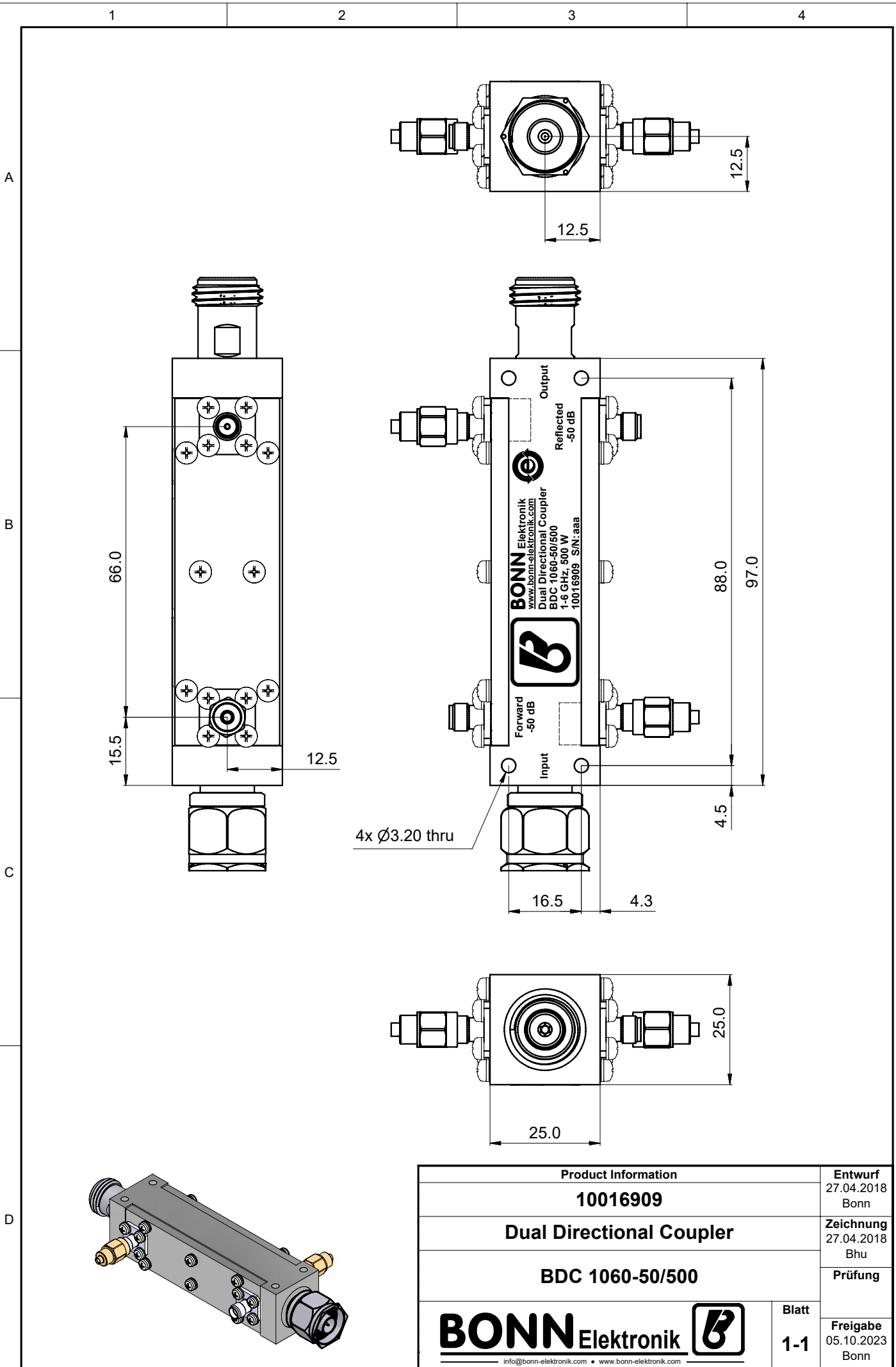
1 2 3 4



Product Information		Entwurf
10017235		03.07.2018 Bonn
Dual Directional Coupler		Zeichnung
BDC 1060-50/500		03.07.2018 Bhu
BONN Elektronik 		Prüfung
Blatt		Freigabe
1-1		05.10.2023 Bonn
info@bonn-elektronik.com • www.bonn-elektronik.com		

Dieses Dokument ist Eigentum der Firma Bonn Elektronik GmbH. Vervielfältigung und Veröffentlichung ohne ausdrückliche Genehmigung ist untersagt. Änderungen im Sinne des technischen Fortschritts können ohne Vorankündigungen vorgenommen werden. Wenn nichts anders angegeben alle Maße in Millimeter.

This document is the property of Bonn Elektronik GmbH. Reproduction and release without express permission is strictly prohibited. We reserve the right to introduce modifications without prior notification, where they serve technical progress. Unless otherwise indicated all dimensions in millimeters.



Product Information		Entwurf
10016909		27.04.2018 Bonn
Dual Directional Coupler		Zeichnung
BDC 1060-50/500		27.04.2018 Bhu
BONN Elektronik 		Prüfung
Blatt	1-1	Freigabe
info@bonn-elektronik.com • www.bonn-elektronik.com		05.10.2023 Bonn