

BDC 1 ... 6 GHz Dual Directional Coupler

STANDARD MODELS

Model	Part Number	Frequency Range	Coupling dB	Power	Insertion Loss	Directivity	VSWR	Main Line	Coupling Line
				Pmin W	max dB	min dB	max Main Line	Connectors	Connector(s)
BDC 1060-50/1500	10025130	1 ... 6 GHz	50 ±1	1500	0.2	20	1.3:1	7-16-m/7-16-f	N-f
	10017395	1 ... 6 GHz	50 ±1	1500	0.2	20	1.3:1	7-16-f/7-16-f	SMA-f
	10014960	1 ... 6 GHz	50 ±1	1500	0.2	20	1.3:1	7-16-m/7-16-f	SMA-f



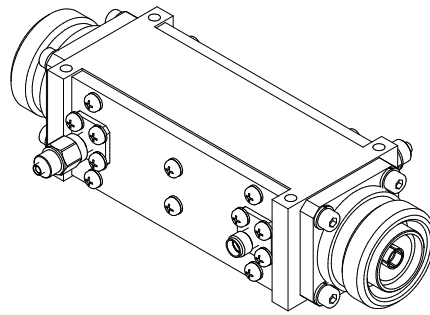
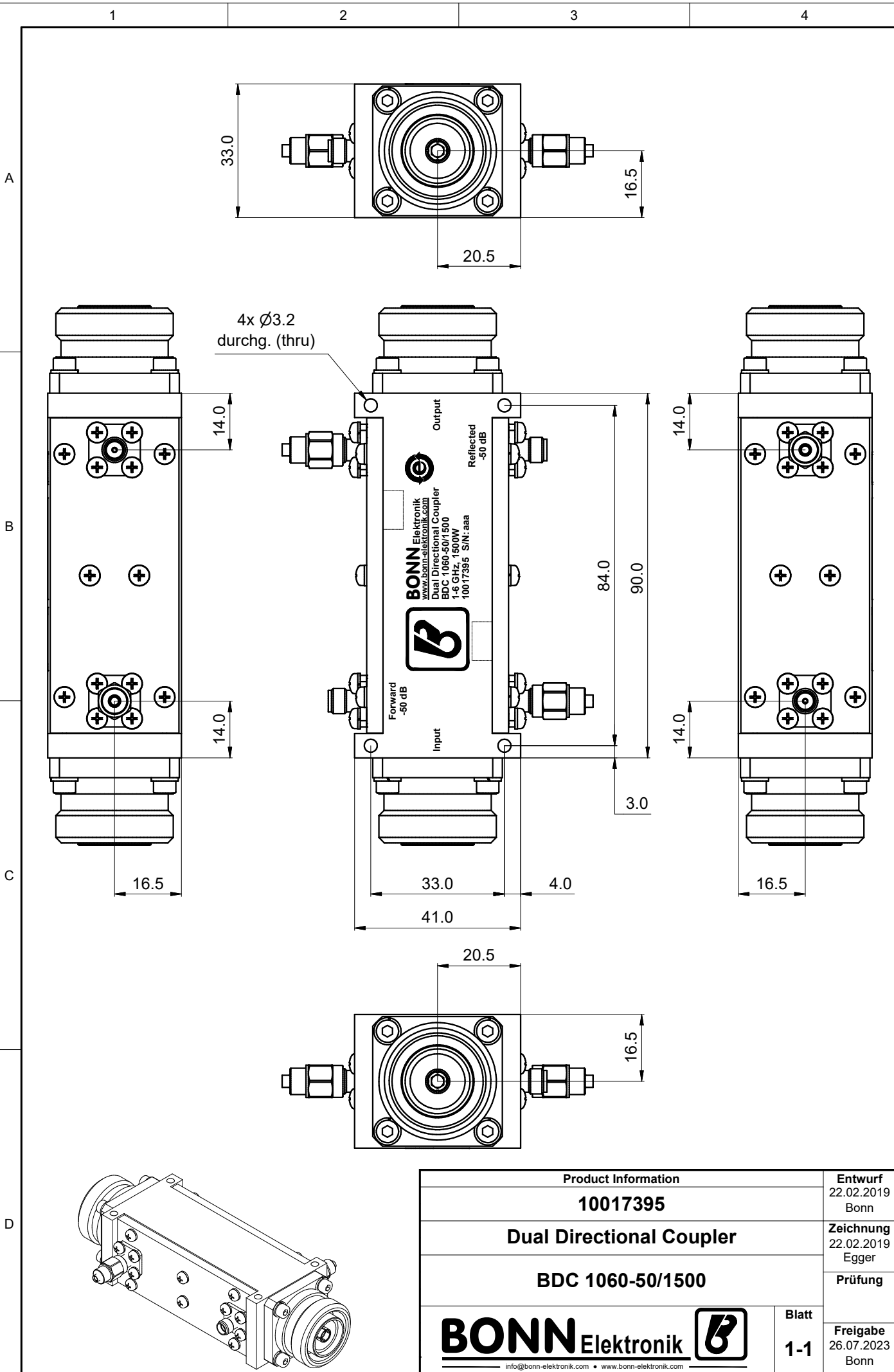
Technical drawing(s) on next page(s)

OPTIONS

X) custom frequency range and custom coupling attenuation upon request

Dieses Dokument ist Eigentum der Firma Bonn Elektronik GmbH. Vervielfältigung und Veröffentlichung ohne ausdrückliche Genehmigung ist untersagt. Änderungen im Sinne des technischen Fortschritts können ohne Vorankündigungen vorgenommen werden. Wenn nichts anders angegeben alle Maße in Millimeter.

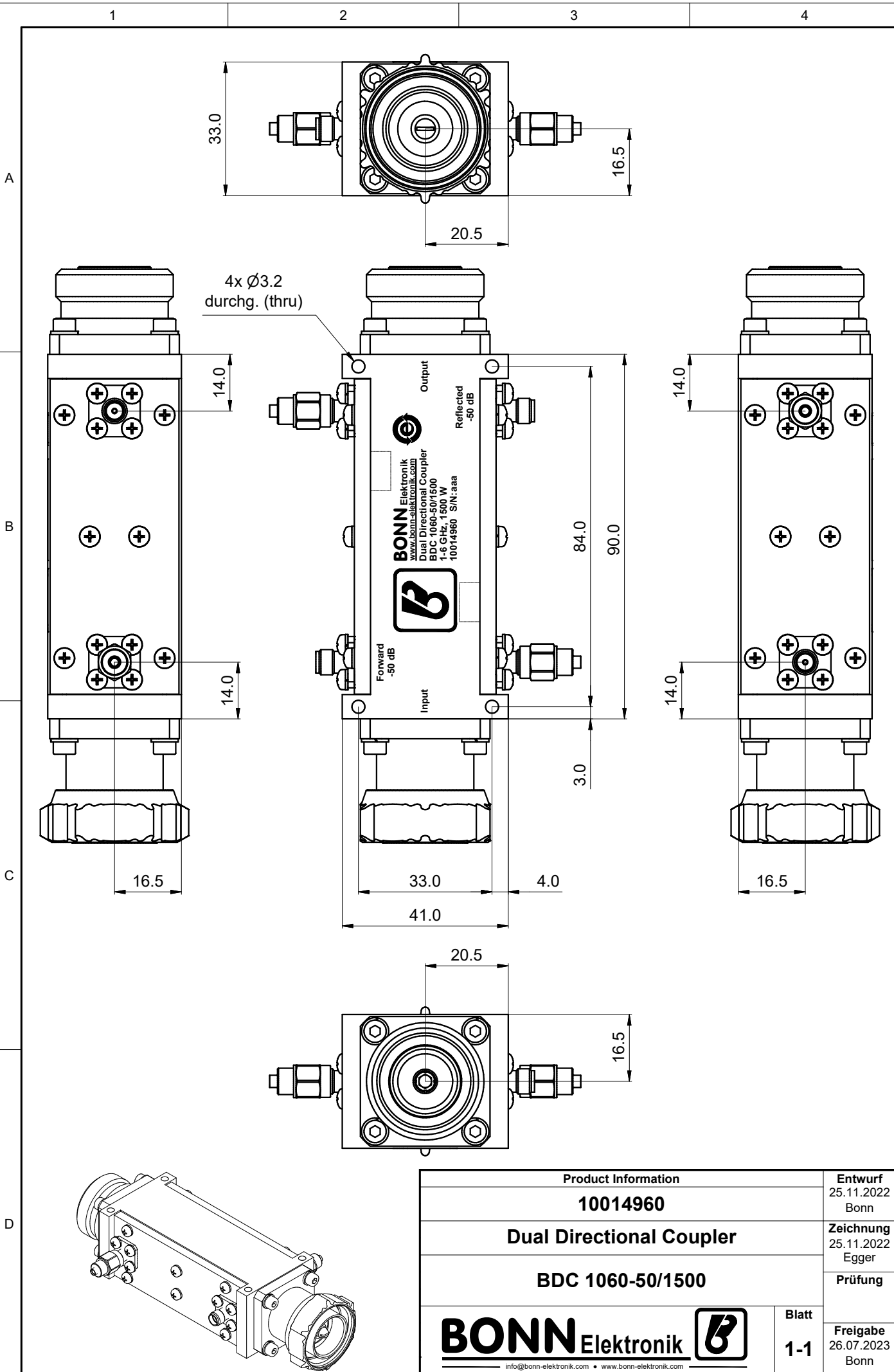
This document is the property of Bonn Elektronik GmbH. Reproduction and release without express permission is strictly prohibited. We reserve the right to introduce modifications without prior notification, where they serve technical progress. Unless otherwise indicated all dimensions in millimeters.



Product Information		Entwurf 22.02.2019 Bonn
10017395		Zeichnung 22.02.2019 Egger
Dual Directional Coupler		Prüfung
BDC 1060-50/1500		Freigabe 26.07.2023 Bonn
BONN Elektronik 		Blatt 1-1
info@bonn-elektronik.com • www.bonn-elektronik.com		

Dieses Dokument ist Eigentum der Firma Bonn Elektronik GmbH. Vervielfältigung und Veröffentlichung ohne ausdrückliche Genehmigung ist untersagt. Änderungen im Sinne des technischen Fortschritts können ohne Vorankündigungen vorgenommen werden. Wenn nichts anders angegeben alle Maße in Millimeter.

This document is the property of Bonn Elektronik GmbH. Reproduction and release without express permission is strictly prohibited. We reserve the right to introduce modifications without prior notification, where they serve technical progress. Unless otherwise indicated all dimensions in millimeters.



Product Information		Entwurf 25.11.2022 Bonn
10014960		Zeichnung 25.11.2022 Egger
Dual Directional Coupler		Prüfung
BDC 1060-50/1500		Blatt 1-1
BONN Elektronik		Freigabe 26.07.2023 Bonn
info@bonn-elektronik.com • www.bonn-elektronik.com		