

BDC 1 ... 6 GHz Dual Directional Coupler

STANDARD MODELS

Model	Part Number	Frequency Range	Coupling dB	Power	Insertion Loss	Directivity	VSWR	Main Line Connectors	Coupling Line Connector(s)
				Pmin W	max dB	min dB	max Main Line		
BDC 1060-40/500	10020422	1 ... 6 GHz	40 ±1	500	0.2	20	1.3:1	N-m/N-f	N-f
	10020418	1 ... 6 GHz	40 ±1	500	0.2	20	1.3:1	N-m/N-m	SMA-f
	10016446	1 ... 6 GHz	40 ±1	500	0.2	20	1.3:1	N-m/N-f	SMA-f
	10016218	1 ... 6 GHz	40 ±1	500	0.2	20	1.3:1	N-f/N-f	SMA-f
	10015613	1 ... 6 GHz	40 ±1	500	0.2	20	1.3:1	N-f/N-f	N-f



Technical drawing(s) on next page(s)

OPTIONS

X) custom frequency range and custom coupling attenuation upon request

This document is the property of Bonn Elektronik GmbH.
 Reproduction and release without express permission is strictly prohibited.
 We reserve the right to introduce modifications without prior notification, where they serve
 technical progress. Unless otherwise indicated all dimensions millimeters.

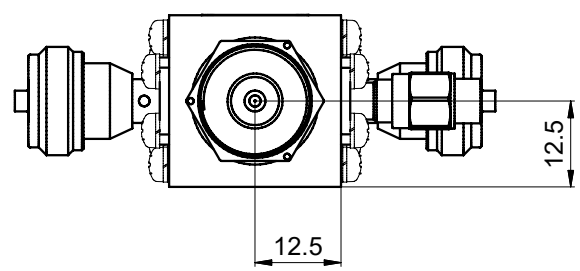
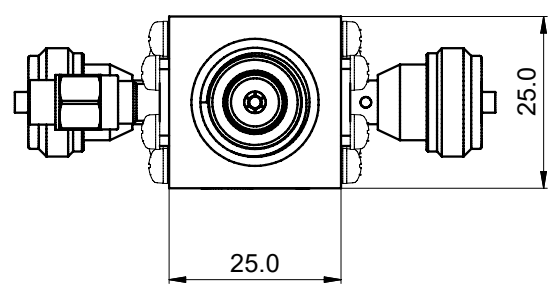
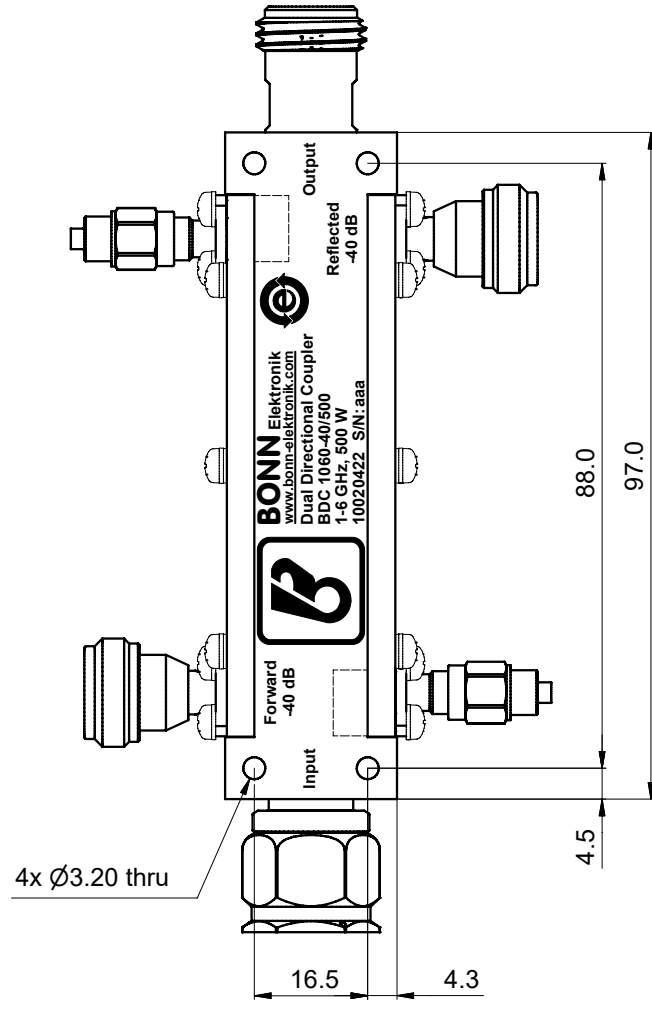
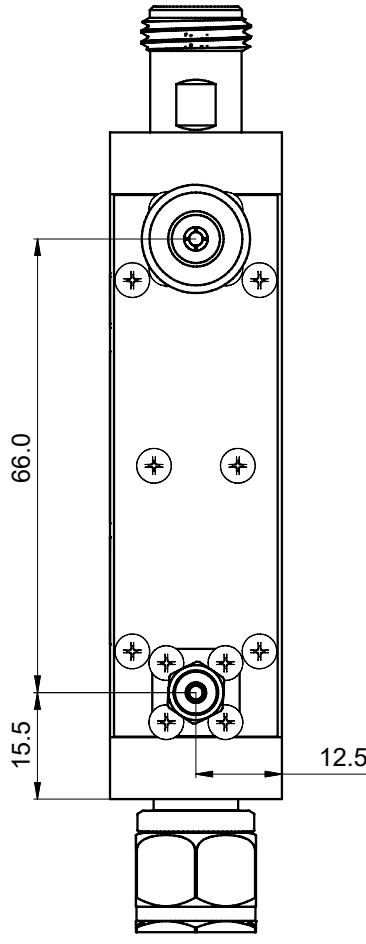
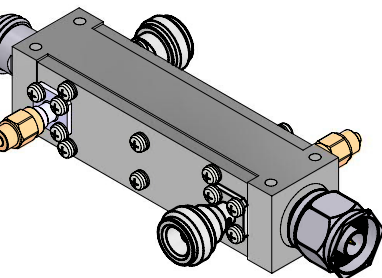
Dieses Dokument ist Eigentum der Firma Bonn Elektronik GmbH.
 Vervielfältigung und Veröffentlichung ohne ausdrückliche Genehmigung ist untersagt. Änderungen im
 Sinne des technischen Fortschritts können ohne Vorankündigungen vorgenommen werden. Wenn
 nichts anders angegeben alle Maße Millimeter.

A

B

C

D



Product Information		Entwurf
10020422		29.04.2020 Bonn
Dual Directional Coupler		Zeichnung
BDC 1060-40/500		29.04.2020 Egger
BONN Elektronik 		Prüfung
Blatt	1-1	Freigabe
info@bonn-elektronik.com • www.bonn-elektronik.com		02.05.2023 Bonn

This document is the property of Bonn Elektronik GmbH.
 Reproduction and release without express permission is strictly prohibited.
 We reserve the right to introduce modifications without prior notification, where they serve
 technical progress. Unless otherwise indicated all dimensions millimeters.

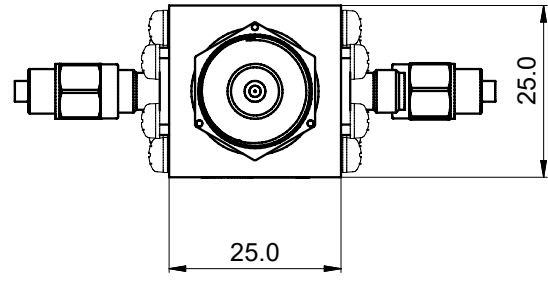
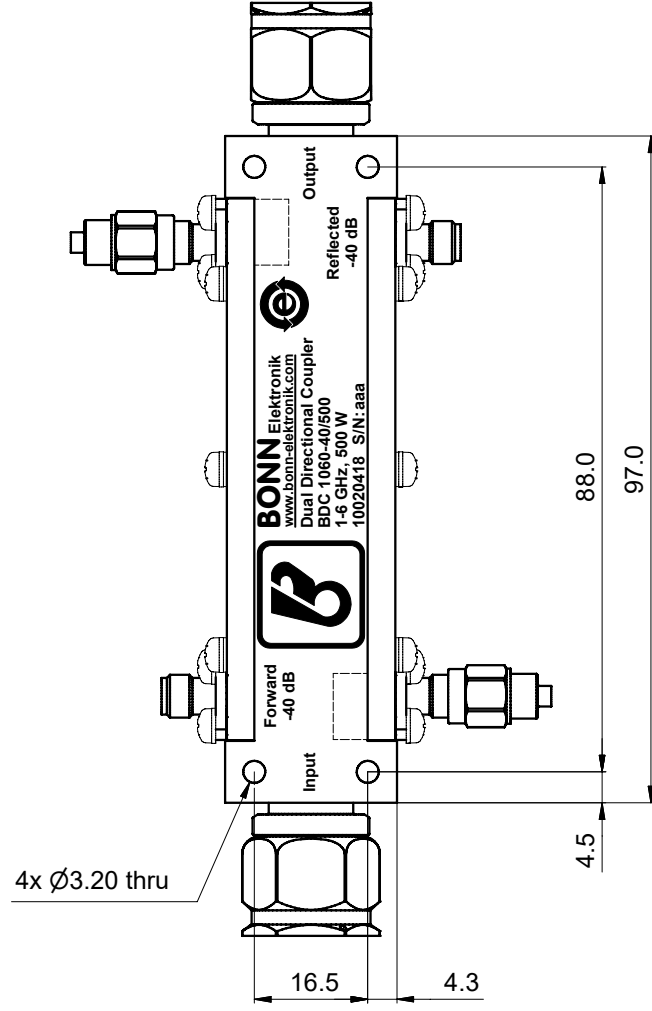
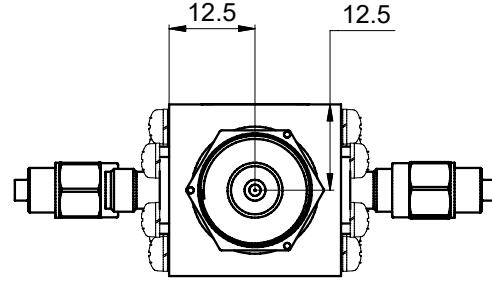
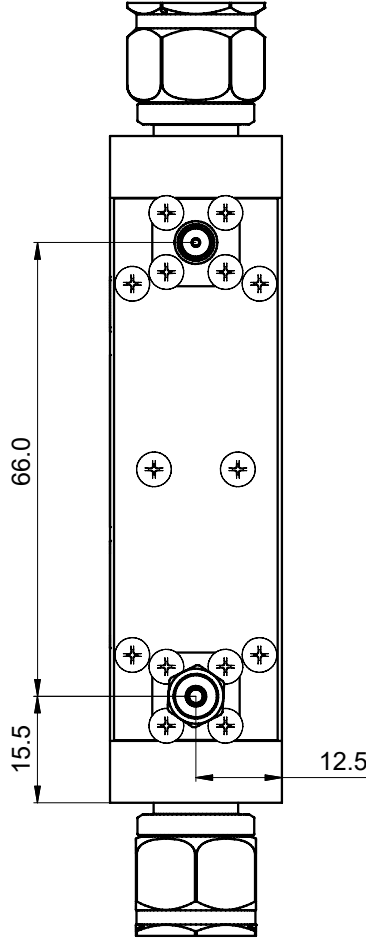
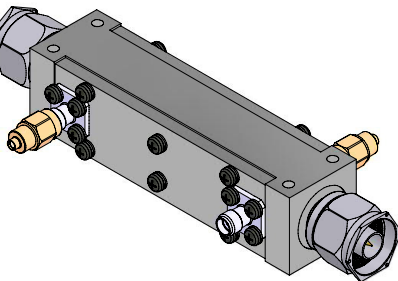
Dieses Dokument ist Eigentum der Firma Bonn Elektronik GmbH.
 Vervielfältigung und Veröffentlichung ohne ausdrückliche Genehmigung ist untersagt. Änderungen im
 Sinne des technischen Fortschritts können ohne Vorankündigungen vorgenommen werden. Wenn
 nichts anders angegeben alle Maße Millimeter.

A

B

C

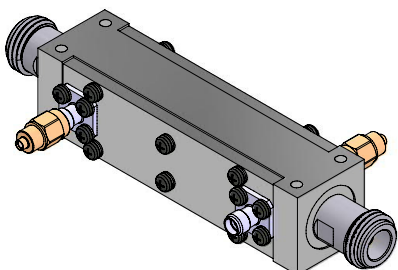
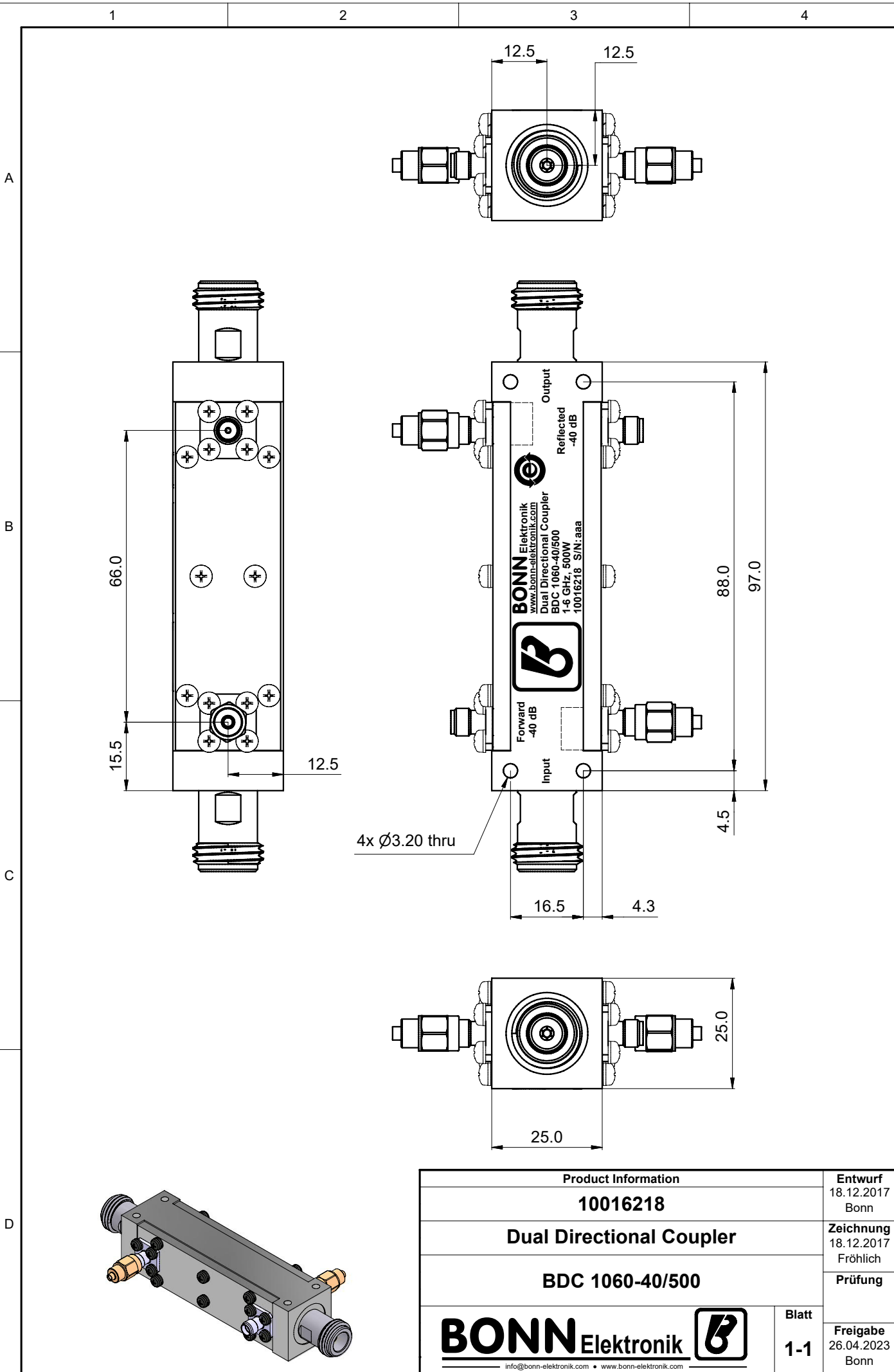
D



Product Information		Entwurf
10020418		21.04.2020 Bonn
Dual Directional Coupler		Zeichnung
BDC 1060-40/500		21.04.2020 Bhu
BONN Elektronik 		Prüfung
Blatt		Freigabe
1-1		14.09.2023 Bonn
info@bonn-elektronik.com • www.bonn-elektronik.com		

Dieses Dokument ist Eigentum der Firma Bonn Elektronik GmbH. Vervielfältigung und Veröffentlichung ohne ausdrückliche Genehmigung ist untersagt. Änderungen im Sinne des technischen Fortschritts können ohne Vorankündigungen vorgenommen werden. Wenn nichts anders angegeben alle Maße Millimeter.

This document is the property of Bonn Elektronik GmbH. Reproduction and release without express permission is strictly prohibited. We reserve the right to introduce modifications without prior notification, where they serve technical progress. Unless otherwise indicated all dimensions millimeters.



Product Information		Entwurf
10016218		18.12.2017 Bonn
Dual Directional Coupler		Zeichnung
BDC 1060-40/500		18.12.2017 Fröhlich
BONN Elektronik 		Prüfung
Blatt		Freigabe
1-1		26.04.2023 Bonn
info@bonn-elektronik.com • www.bonn-elektronik.com		

This document is the property of Bonn Elektronik GmbH.
 Reproduction and release without express permission is strictly prohibited.
 We reserve the right to introduce modifications without prior notification, where they serve
 technical progress. Unless otherwise indicated all dimensions millimeters.

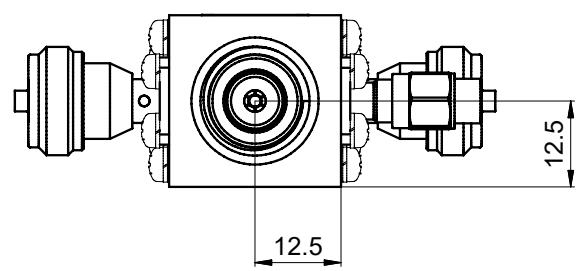
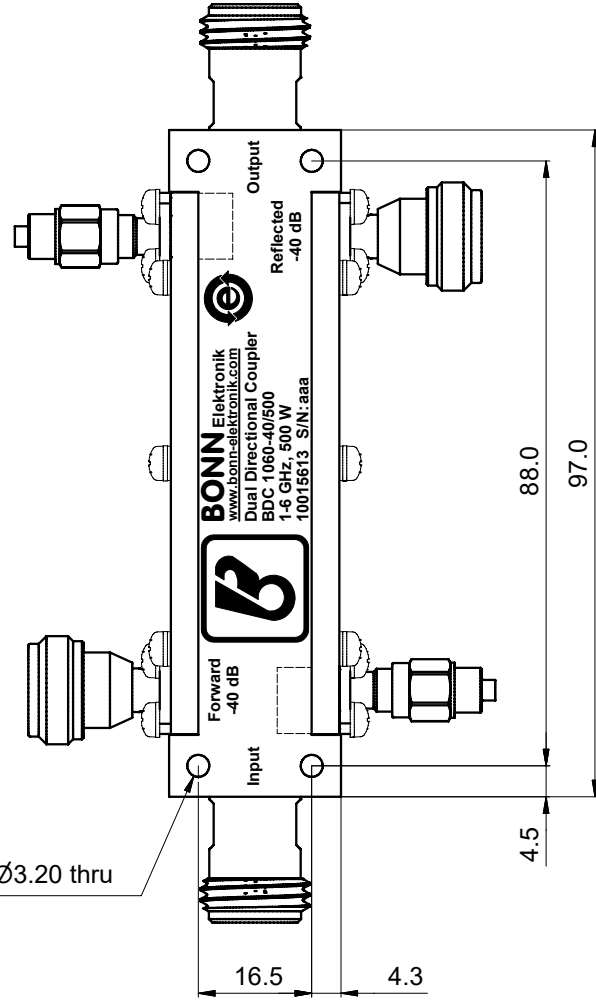
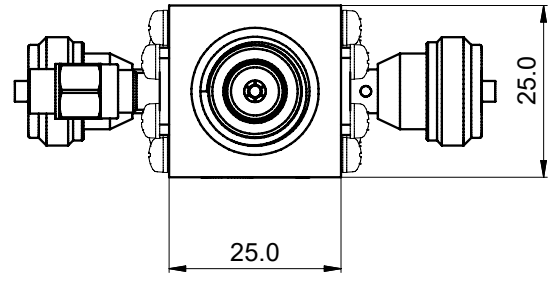
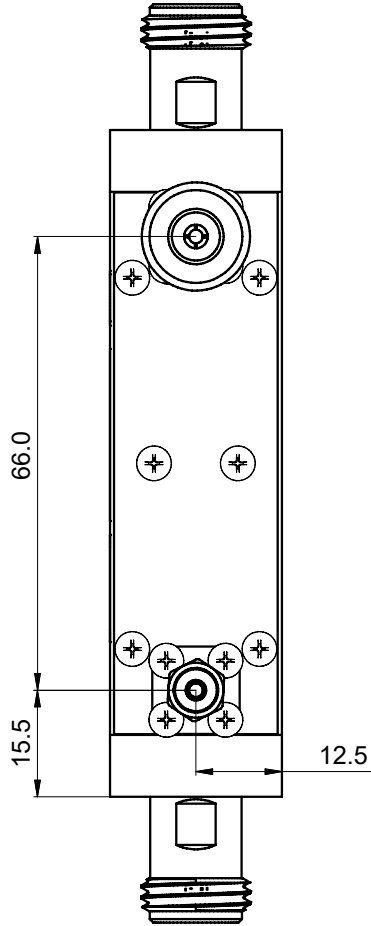
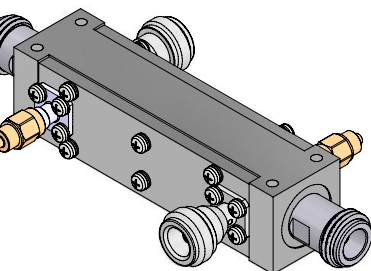
Dieses Dokument ist Eigentum der Firma Bonn Elektronik GmbH.
 Vervielfältigung und Veröffentlichung ohne ausdrückliche Genehmigung ist untersagt. Änderungen im
 Sinne des technischen Fortschritts können ohne Vorankündigungen vorgenommen werden. Wenn
 nichts anders angegeben alle Maße Millimeter.

A

B

C

D



Product Information		Entwurf
10015613		25.10.2017 Bonn
Dual Directional Coupler		Zeichnung
BDC 1060-40/500		25.10.2017 Fröhlich
BONN Elektronik 		Prüfung
Blatt	1-1	Freigabe
info@bonn-elektronik.com • www.bonn-elektronik.com		11.05.2023 Bonn