

# BDC 1 ... 2.5 GHz Dual Directional Coupler

## STANDARD MODELS

Model	Part Number	Frequency Range	Coupling dB	Power Pmin W	Insertion Loss max dB	Directivity min dB	VSWR max Main Line	Main Line Connectors	Coupling Line Connector(s)
BDC 1025-60/3000	10017043	1 ... 2.5 GHz	60 ±1.5	3000	0.2	15	1.3:1	1 5/8"/1 5/8"	SMA-f



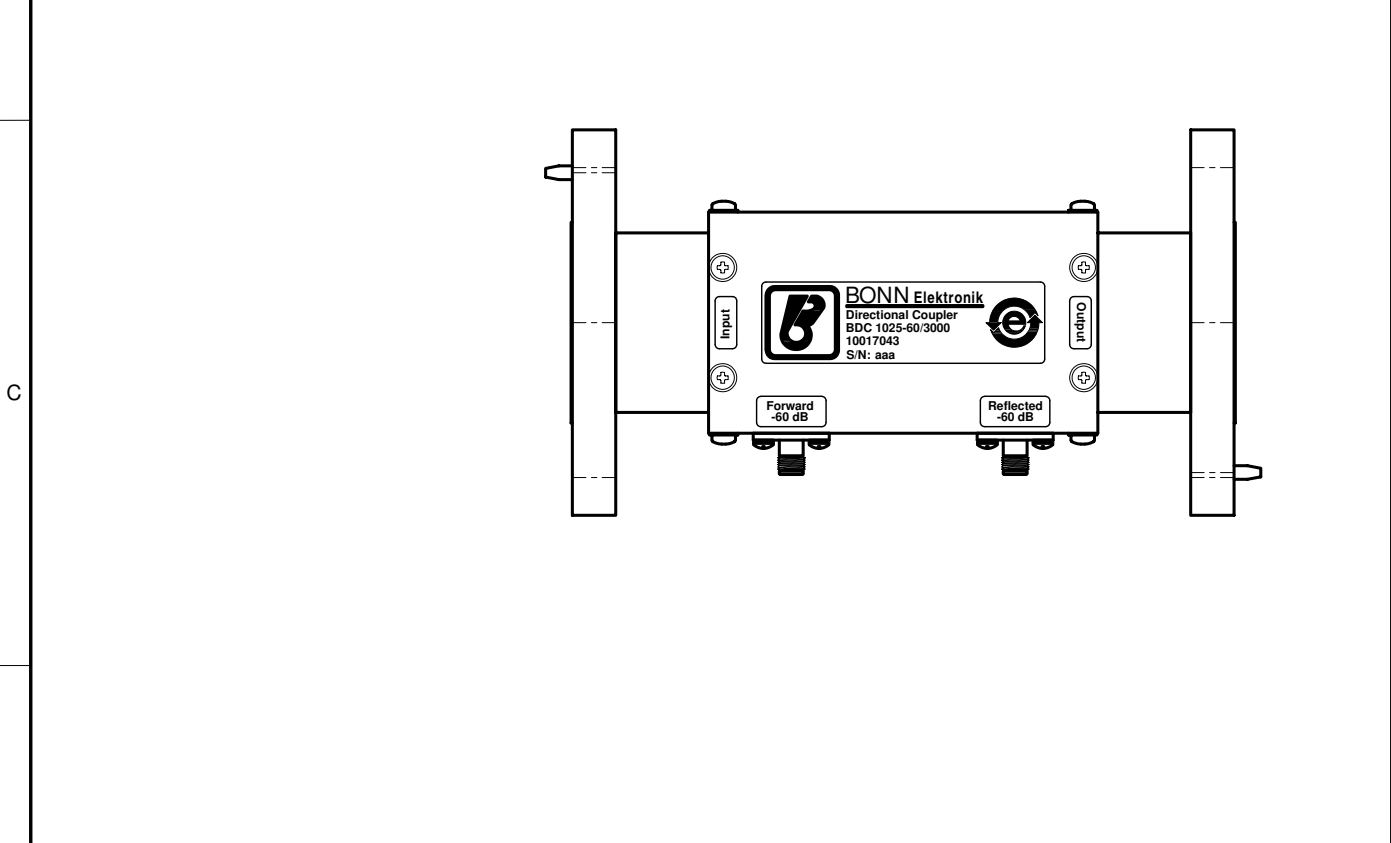
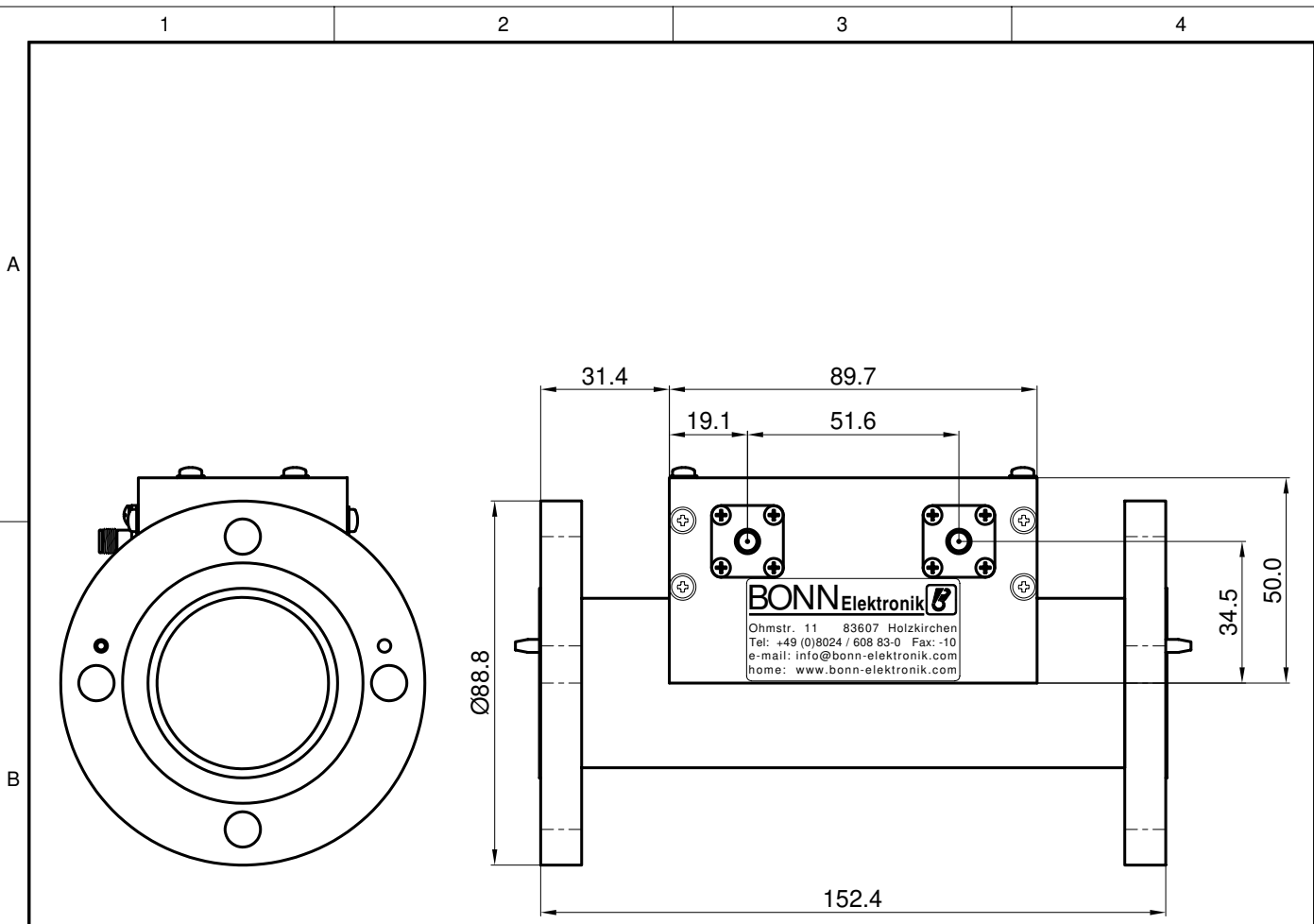
Technical drawing(s) on next page(s)

## OPTIONS

X) custom frequency range and custom coupling attenuation upon request

Dieses Dokument ist Eigentum der Firma Bonn Elektronik GmbH.  
 Vervielfältigung und Veröffentlichung ohne ausdrückliche Genehmigung ist untersagt. Änderungen im  
 Sinne des technischen Fortschritts können ohne Vorankündigungen vorgenommen werden. Wenn  
 nichts anders angegeben alle Maße in Millimeter.

This document is the property of Bonn Elektronik GmbH.  
 Reproduction and release without express permission is strictly prohibited.  
 We reserve the right to introduce modifications without prior notification, where they serve  
 technical progress. Unless otherwise indicated all dimensions in millimeters.



Product Information		<b>Entwurf</b> 20.12.18 Bonn
<b>10017043</b>		<b>Zeichnung</b> 20.12.18 Bhu
<b>Directional Coupler</b>		<b>Prüfung</b>
<b>BDC 1025-60/3000</b>		<b>Freigabe</b> 21.12.18 Bonn
		<b>1-1</b>