

# BDC 10 MHz ... 1 GHz Dual Directional Coupler

## STANDARD MODELS

Model	Part Number	Frequency Range	Coupling dB	Power Pmin W	Insertion Loss max dB	Directivity min dB	VSWR max Main Line	Main Line Connectors	Coupling Line Connector(s)
BDC 1010-30/50	10008132	10 MHz ... 1 GHz	30 ±1	50	1	20	1.3:1	N-f/N-f	SMA-f



Technical drawing(s) on next page(s)

## OPTIONS

X) custom frequency range and custom coupling attenuation upon request

Dieses Dokument ist Eigentum der Firma Bonn Elektronik GmbH. Vervielfältigung und Veröffentlichung ohne ausdrückliche Genehmigung ist untersagt. Änderungen im Sinne des technischen Fortschritts können ohne Vorankündigungen vorgenommen werden. Wenn nichts anders angegeben alle Maße in Millimeter.

This document is the property of Bonn Elektronik GmbH. Reproduction and release without express permission is strictly prohibited. We reserve the right to introduce modifications without prior notification, where they serve technical progress. Unless otherwise indicated all dimensions in millimeters.

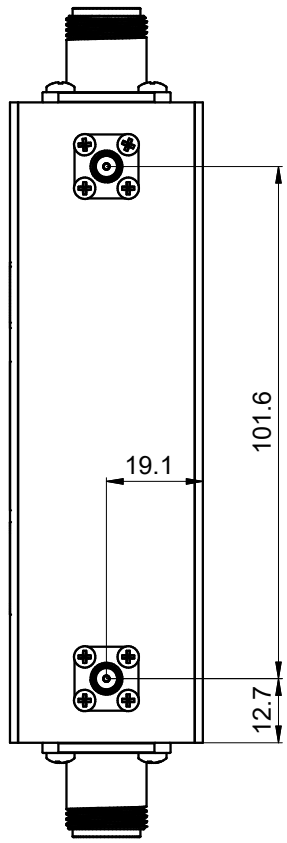
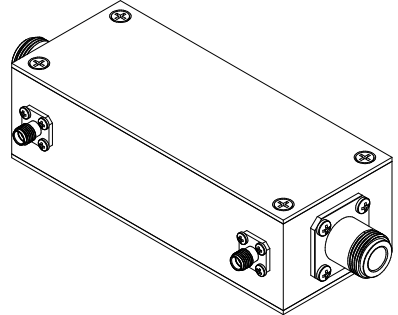
A

B

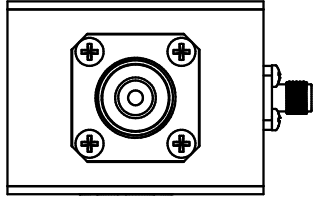
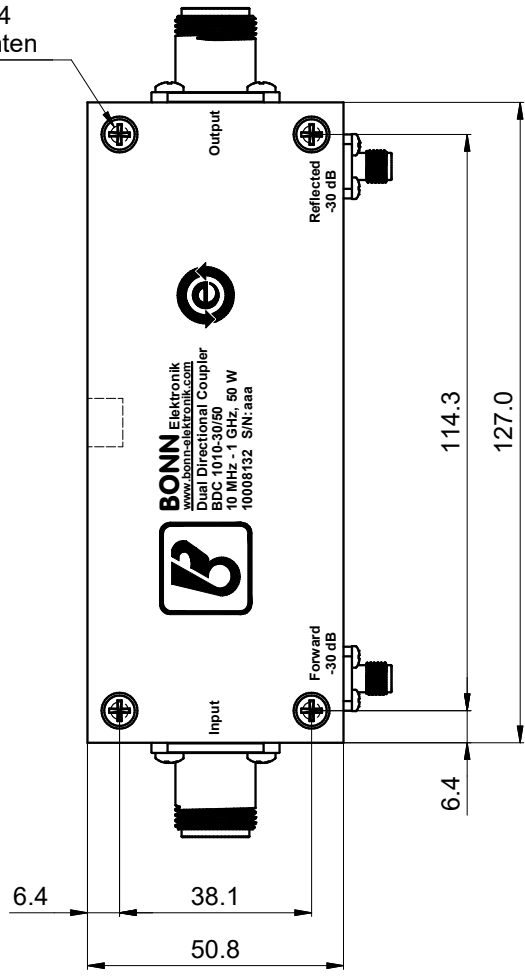
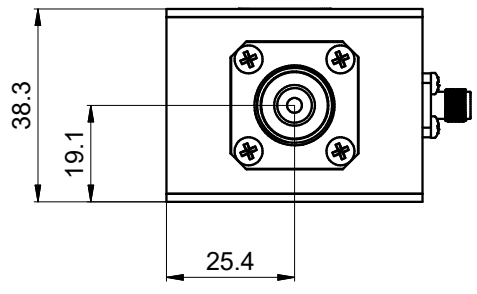
C

D

1 2 3 4



4x UNC 6-32  
t= 6.4  
von hinten



Product Information		Entwurf 08.05.2018 Bonn
10008132		Zeichnung 08.05.2018 Bhu
Dual Directional Coupler		Prüfung
BDC 1010-30/50		Blatt 1-1
		Freigabe 22.11.2024 Bonn
<a href="mailto:info@bonn-elektronik.com">info@bonn-elektronik.com</a> • <a href="http://www.bonn-elektronik.com">www.bonn-elektronik.com</a>		