

BDC 10 ... 200 MHz Dual Directional Coupler

STANDARD MODELS

Model	Part Number	Frequency Range	Coupling dB	Power Pmin W	Insertion Loss max dB	Directivity min dB	VSWR max Main Line	Main Line Connectors	Coupling Line Connector(s)
BDC 1002-60/10000	10016654	10 ... 200 MHz	60 ±1.5	10000	0.1	25	1.1:1	1 5/8"/1 5/8"	N-f



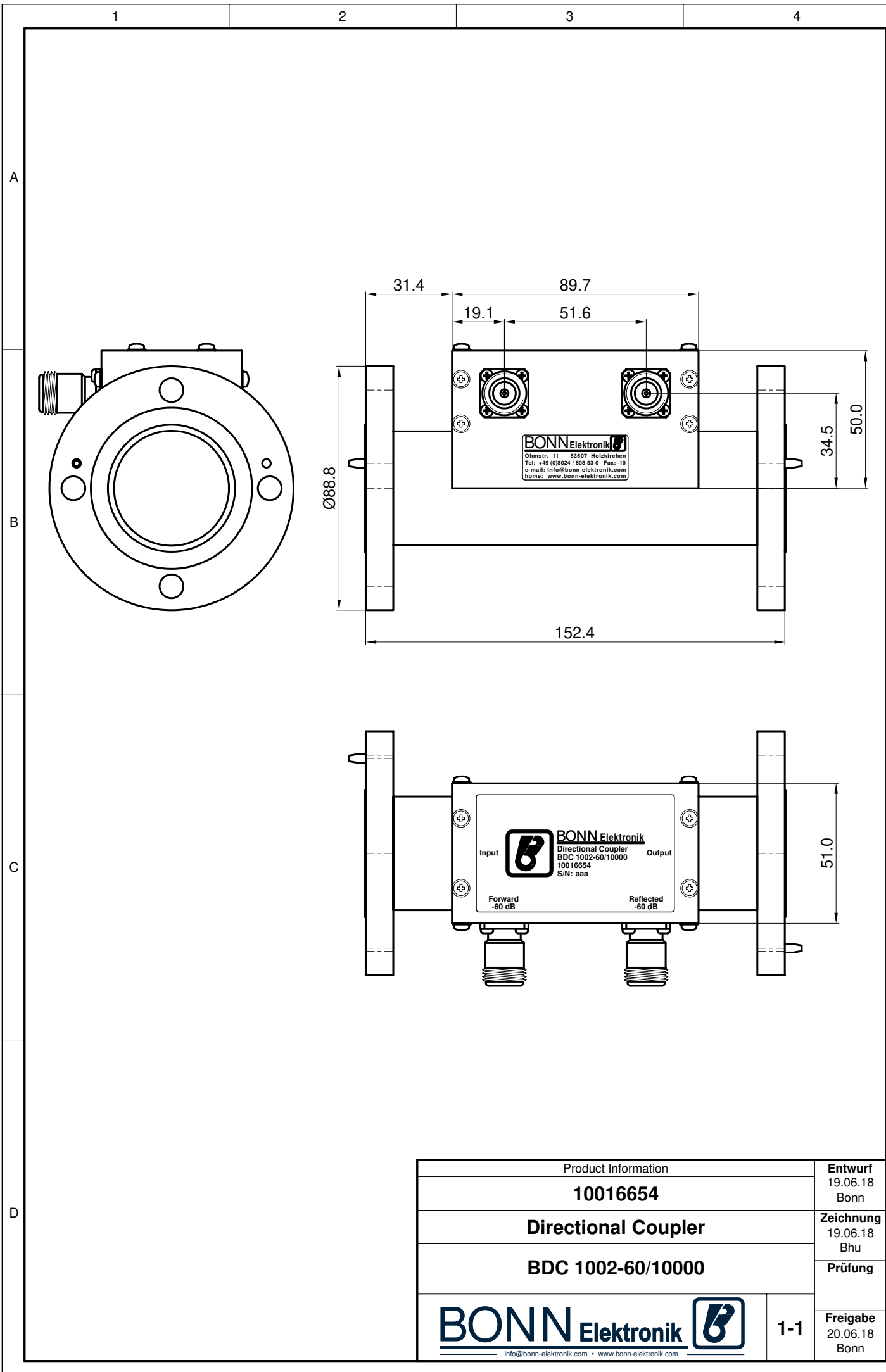
Technical drawing(s) on next page(s)


OPTIONS

X) custom frequency range and custom coupling attenuation upon request

Dieses Dokument ist Eigentum der Firma Bonn Elektronik GmbH. Vervielfältigung und Veröffentlichung ohne ausdrückliche Genehmigung ist untersagt. Änderungen im Sinne des technischen Fortschritts können ohne Vorankündigungen vorgenommen werden. Wenn nichts anders angegeben alle Maße in Millimeter.

This document is the property of Bonn Elektronik GmbH. Reproduction and release without express permission is strictly prohibited. We reserve the right to introduce modifications without prior notification, where they serve technical progress. Unless otherwise indicated all dimensions in millimeters.



Product Information		Entwurf 19.06.18 Bonn
10016654		Zeichnung 19.06.18 Bhu
Directional Coupler		Prüfung
BDC 1002-60/10000		Freigabe 20.06.18 Bonn
		1-1
info@bonn-elektronik.com • www.bonn-elektronik.com		