

# BDC 900 MHz ... 1.3 GHz Dual Directional Coupler

## STANDARD MODELS

Model	Part Number	Frequency Range	Coupling	Power	Insertion Loss	Directivity	VSWR	Main Line	Coupling Line
			dB	Pmin W	max dB	min dB	max Main Line	Connectors	Connector(s)
BDC 0913-40/500	10009606	900 MHz ... 1.3 GHz	40 ±1	500	0.1	25	1.15:1	N-f/N-f	SMA-f



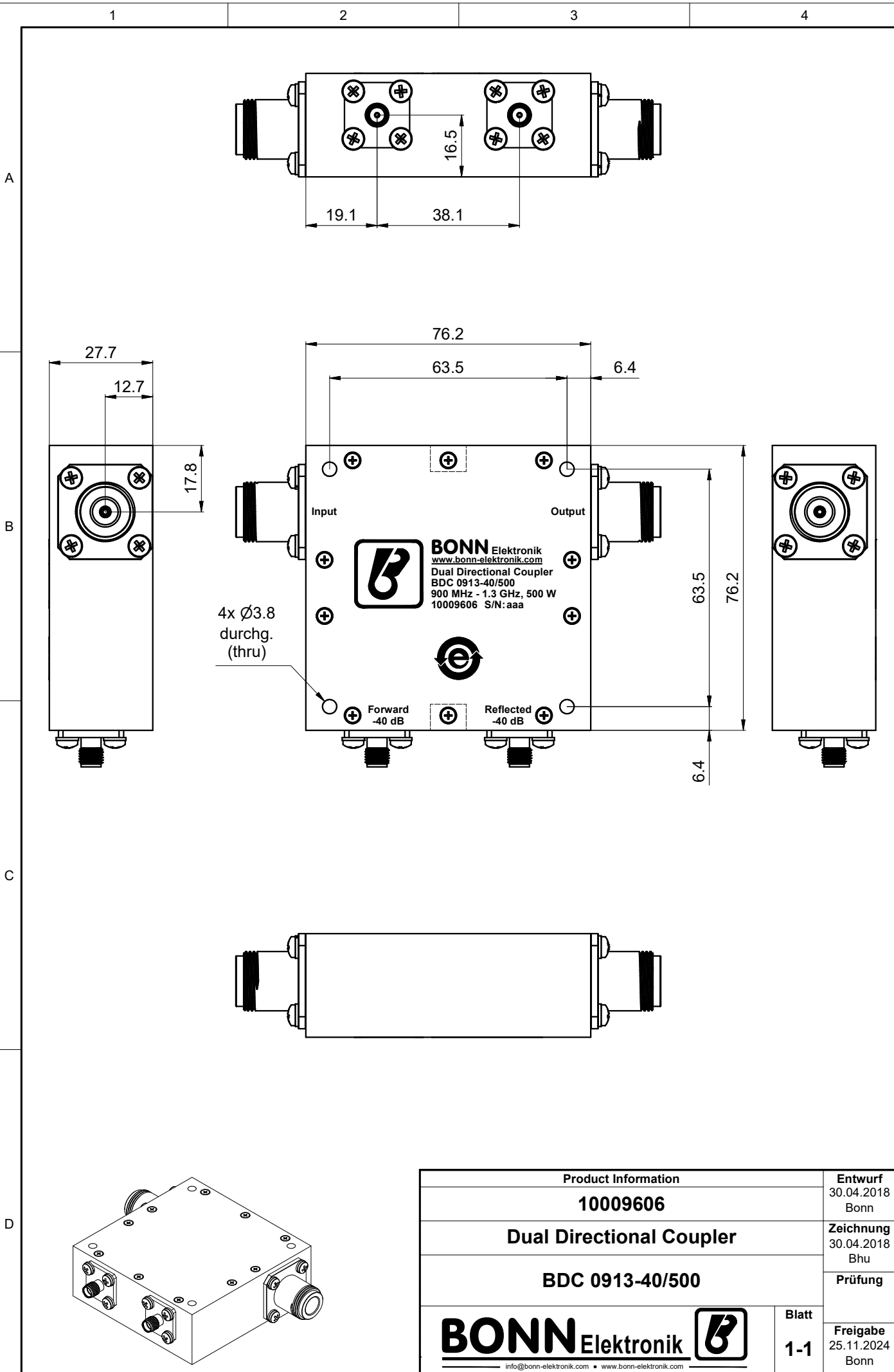
Technical drawing(s) on next page(s)

## OPTIONS

X) custom frequency range and custom coupling attenuation upon request

Dieses Dokument ist Eigentum der Firma Bonn Elektronik GmbH.  
 Vervielfältigung und Veröffentlichung ohne ausdrückliche Genehmigung ist untersagt. Änderungen im  
 Sinne des technischen Fortschritts können ohne Vorankündigungen vorgenommen werden. Wenn  
 nichts anders angegeben alle Maße in Millimeter.

This document is the property of Bonn Elektronik GmbH.  
 Reproduction and release without express permission is strictly prohibited.  
 We reserve the right to introduce modifications without prior notification, where they serve  
 technical progress. Unless otherwise indicated all dimensions in millimeters.



Product Information		Entwurf
10009606		30.04.2018 Bonn
Dual Directional Coupler		Zeichnung
BDC 0913-40/500		30.04.2018 Bhu
 info@bonn-elektronik.com • www.bonn-elektronik.com		Prüfung
		Blatt
1-1		Freigabe
		25.11.2024 Bonn