

BDC 80 MHz ... 1 GHz Dual Directional Coupler

STANDARD MODELS

Model	Part Number	Frequency Range	Coupling dB	Power	Insertion Loss	Directivity	VSWR	Main Line	Coupling Line
				Pmin W	max dB	min dB	max Main Line	Connectors	Connector(s)
BDC 0810-60/5000	10016955	80 MHz ... 1 GHz	60 ±1.5	5000	0.2	20	1.25:1	1 5/8"/1 5/8"	SMA-f
	10024857	80 MHz ... 1 GHz	60 ±1.5	5000	0.2	20	1.25:1	1 5/8"/1 5/8"	N-f



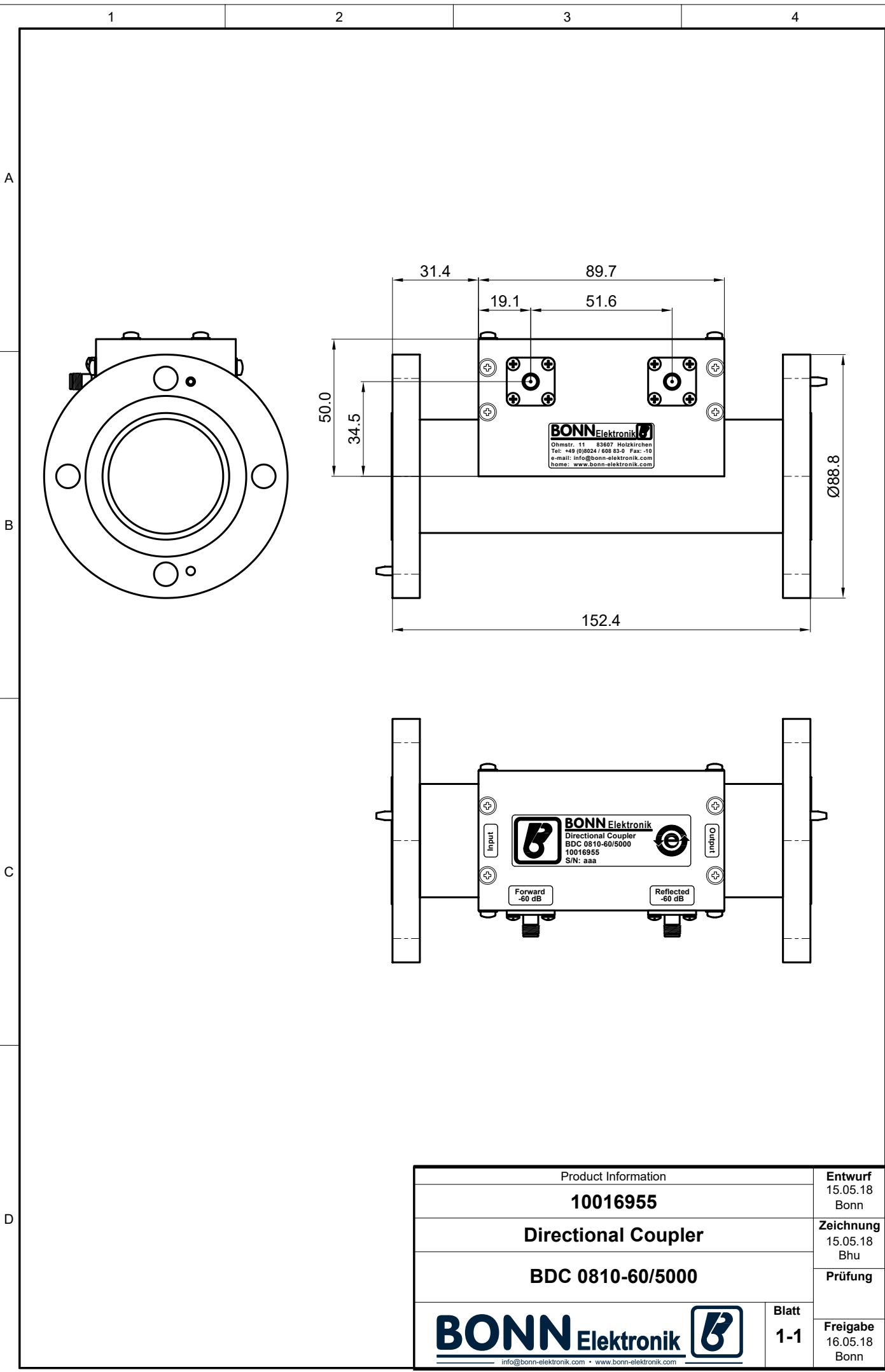
Technical drawing(s) on next page(s)

OPTIONS

X) custom frequency range and custom coupling attenuation upon request

Dieses Dokument ist Eigentum der Firma Bonn Elektronik GmbH.
 Vervielfältigung und Veröffentlichung ohne ausdrückliche Genehmigung ist untersagt. Änderungen im
 Sinne des technischen Fortschritts können ohne Vorankündigungen vorgenommen werden. Wenn
 nichts anders angegeben alle Maße in Millimeter.

This document is the property of Bonn Elektronik GmbH.
 Reproduction and release without express permission is strictly prohibited.
 We reserve the right to introduce modifications without prior notification, where they serve
 technical progress. Unless otherwise indicated all dimensions in millimeters.

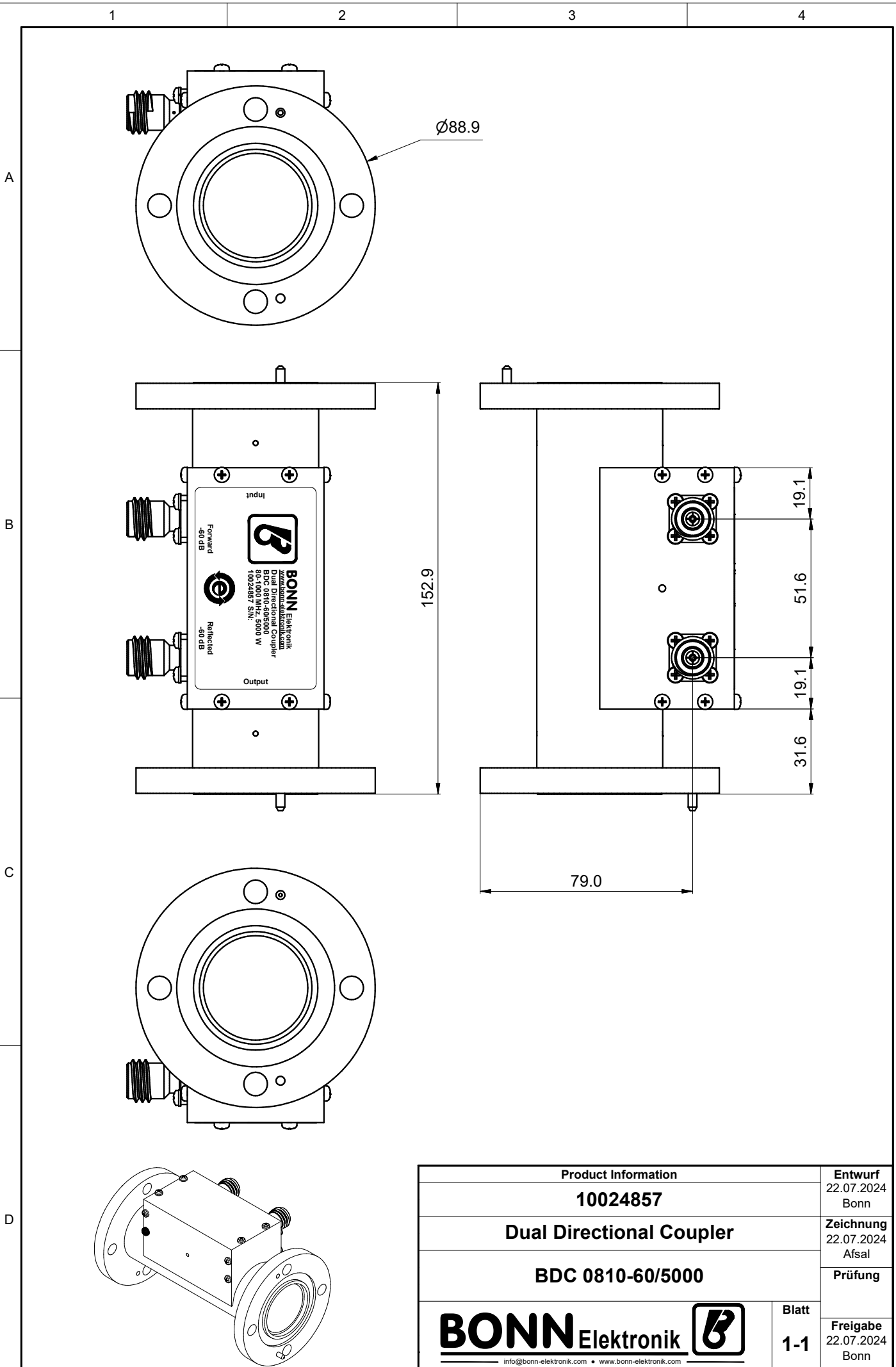


Product Information		Entwurf 15.05.18 Bonn
10016955		Zeichnung 15.05.18 Bhu
Directional Coupler		Prüfung
BDC 0810-60/5000		Freigabe 16.05.18 Bonn
		Blatt 1-1

Schutzvermerk nach DIN ISO 16016 beachten Observe copyright indication DIN ISO 16016
 ISO - Projection

Dieses Dokument ist Eigentum der Firma Bonn Elektronik GmbH.
 Vervielfältigung und Veröffentlichung ohne ausdrückliche Genehmigung ist untersagt. Änderungen im
 Sinne des technischen Fortschritts können ohne Vorankündigungen vorgenommen werden. Wenn
 nichts anders angegeben alle Maße in Millimeter.

This document is the property of Bonn Elektronik GmbH.
 Reproduction and release without express permission is strictly prohibited.
 We reserve the right to introduce modifications without prior notification, where they serve
 technical progress. Unless otherwise indicated all dimensions in millimeters.



Product Information		Entwurf 22.07.2024 Bonn
10024857		Zeichnung 22.07.2024 Afsal
Dual Directional Coupler		Prüfung
BDC 0810-60/5000		Freigabe 22.07.2024 Bonn
BONN Elektronik 		Blatt 1-1
info@bonn-elektronik.com • www.bonn-elektronik.com		