

BDC 80 MHz ... 1 GHz Dual Directional Coupler

STANDARD MODELS

Model	Part Number	Frequency Range	Coupling dB	Power	Insertion Loss	Directivity	VSWR	Main Line Connectors	Coupling Line Connector(s)
				Pmin W	max dB	min dB	max Main Line		
BDC 0810-60/2500	10024510	80 MHz ... 1 GHz	60 ±1.5	2500	0.1	20	1.3:1	7-16-f/7-16-f	SMA-f
	10019362	80 MHz ... 1 GHz	60 ±1.5	2500	0.1	20	1.3:1	7-16-f/7-16-f	N-f



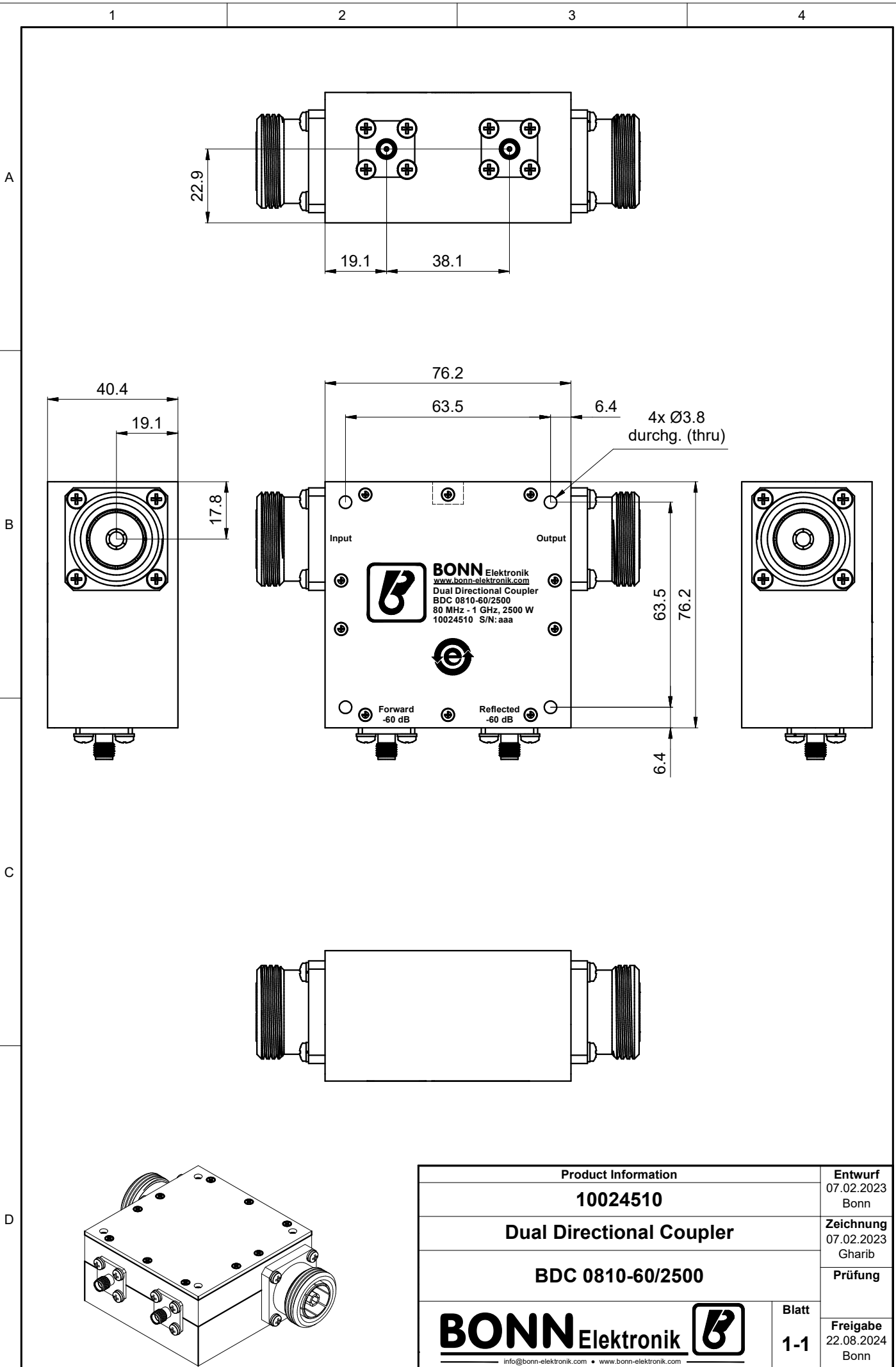
Technical drawing(s) on next page(s)

OPTIONS

X) custom frequency range and custom coupling attenuation upon request

Dieses Dokument ist Eigentum der Firma Bonn Elektronik GmbH.
 Vervielfältigung und Veröffentlichung ohne ausdrückliche Genehmigung ist untersagt. Änderungen im
 Sinne des technischen Fortschritts können ohne Vorankündigungen vorgenommen werden. Wenn
 nichts anders angegeben alle Maße in Millimeter.

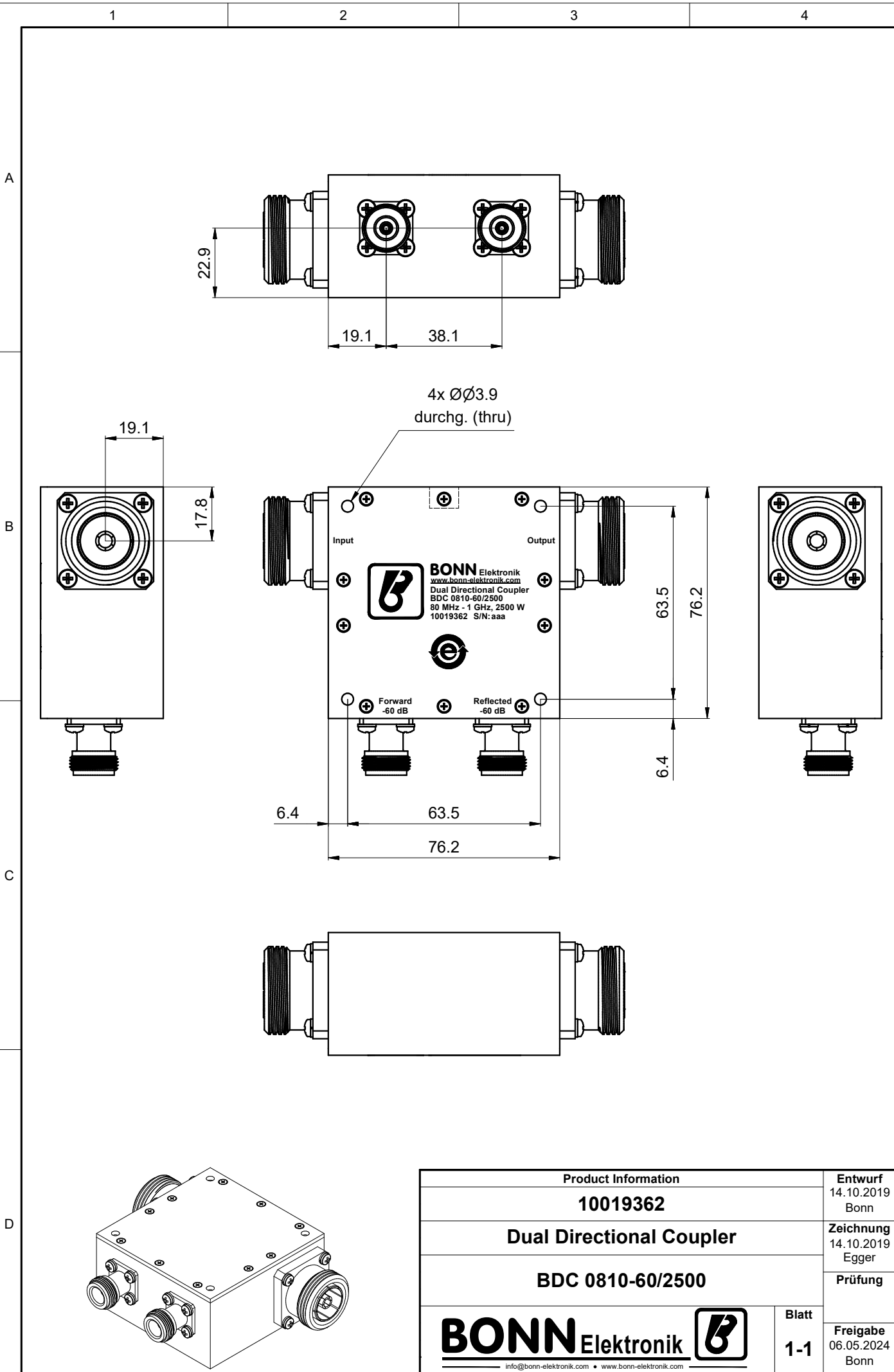
This document is the property of Bonn Elektronik GmbH.
 Reproduction and release without express permission is strictly prohibited.
 We reserve the right to introduce modifications without prior notification, where they serve
 technical progress. Unless otherwise indicated all dimensions in millimeters.



Product Information		Entwurf
10024510		07.02.2023 Bonn
Dual Directional Coupler		Zeichnung
BDC 0810-60/2500		07.02.2023 Gharib
BONN Elektronik 		Prüfung
Blatt		Freigabe
1-1		22.08.2024 Bonn

Dieses Dokument ist Eigentum der Firma Bonn Elektronik GmbH. Vervielfältigung und Veröffentlichung ohne ausdrückliche Genehmigung ist untersagt. Änderungen im Sinne des technischen Fortschritts können ohne Vorankündigungen vorgenommen werden. Wenn nichts anders angegeben alle Maße in Millimeter.

This document is the property of Bonn Elektronik GmbH. Reproduction and release without express permission is strictly prohibited. We reserve the right to introduce modifications without prior notification, where they serve technical progress. Unless otherwise indicated all dimensions in millimeters.



Product Information		Entwurf 14.10.2019 Bonn
10019362		Zeichnung 14.10.2019 Egger
Dual Directional Coupler		Prüfung
BDC 0810-60/2500		Blatt 1-1
BONN Elektronik  <small>info@bonn-elektronik.com • www.bonn-elektronik.com</small>		Freigabe 06.05.2024 Bonn