

BDC 80 MHz ... 1 GHz Dual Directional Coupler

STANDARD MODELS

Model	Part Number	Frequency Range	Coupling dB	Power	Insertion Loss	Directivity	VSWR	Main Line Connectors	Coupling Line Connector(s)
				Pmin W	max dB	min dB	max Main Line		
BDC 0810-60/10000	10017475	80 MHz ... 1 GHz	60 ±1	10000	0.2	20	1.25:1	1 5/8"/1 5/8"	SMA-f
	10026849	80 MHz ... 1 GHz	60 ±1	10000	0.2	20	1.25:1		N-f



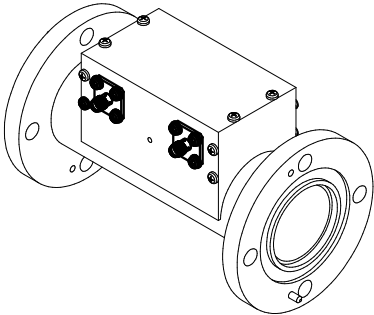
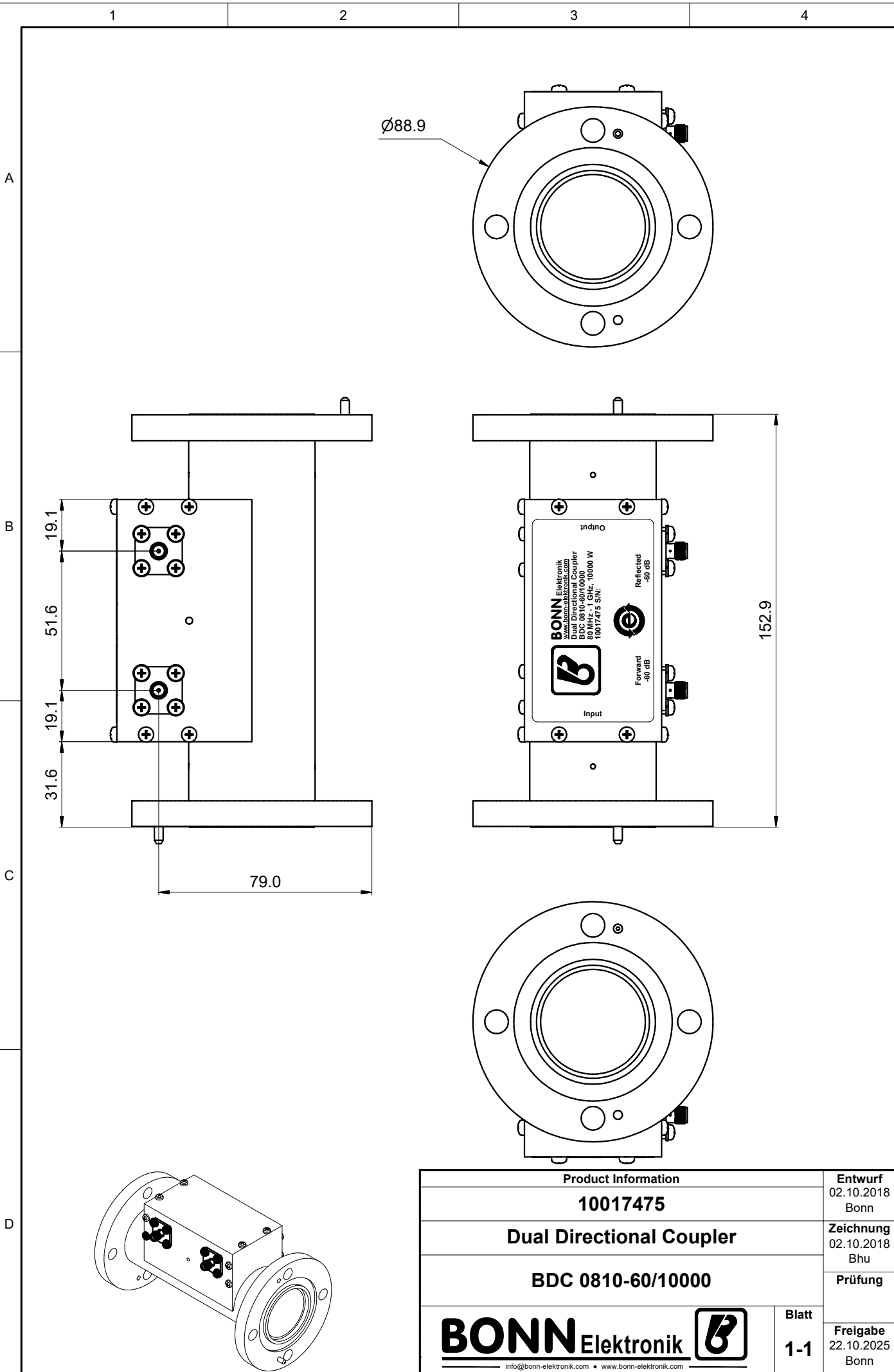
Technical drawing(s) on next page(s)

OPTIONS

X) custom frequency range and custom coupling attenuation upon request

Dieses Dokument ist Eigentum der Firma Bonn Elektronik GmbH. Vervielfältigung und Veröffentlichung ohne ausdrückliche Genehmigung ist untersagt. Änderungen im Sinne des technischen Fortschritts können ohne Vorankündigungen vorgenommen werden. Wenn nichts anders angegeben alle Maße in Millimeter.

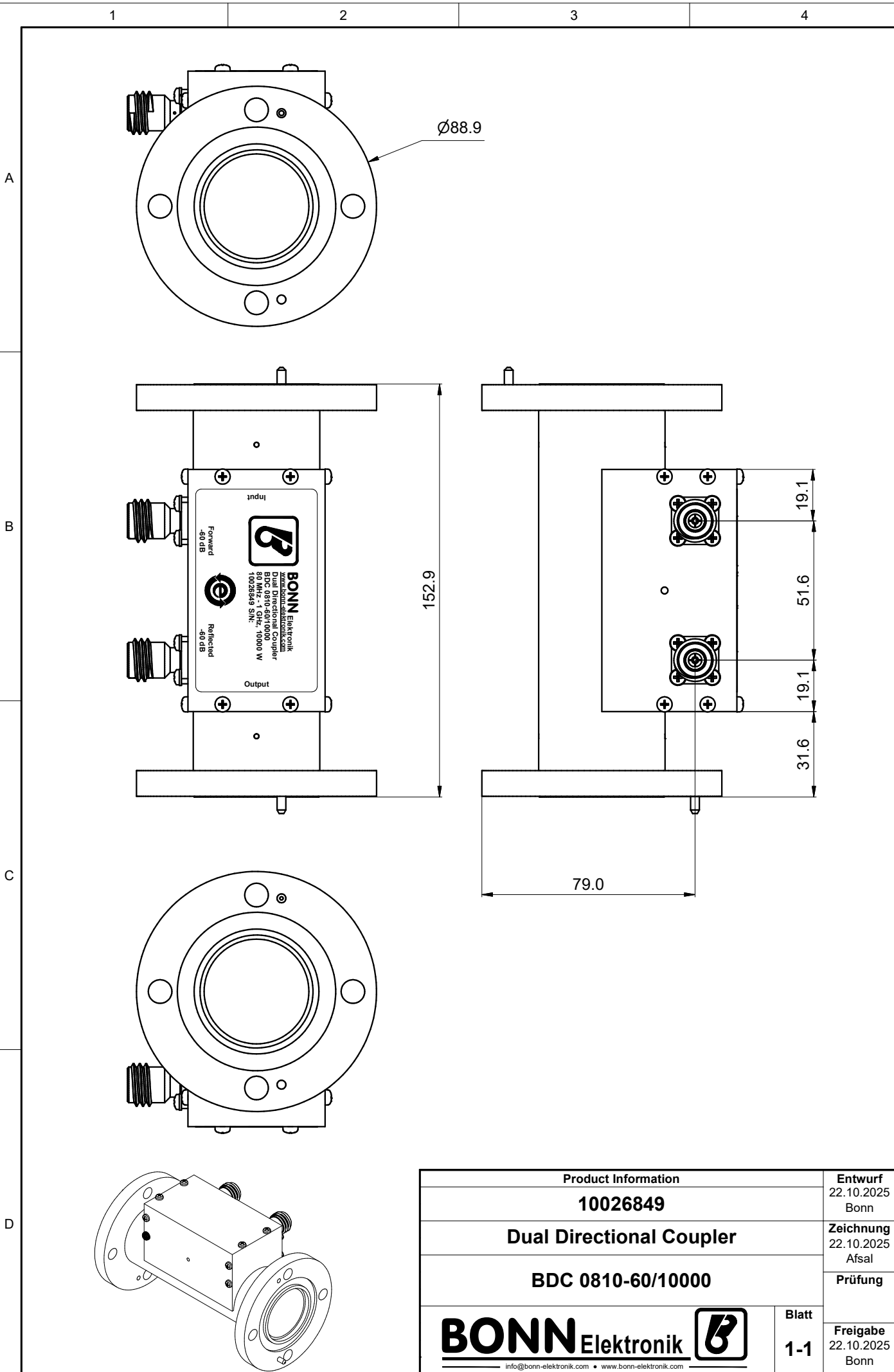
This document is the property of Bonn Elektronik GmbH. Reproduction and release without express permission is strictly prohibited. We reserve the right to introduce modifications without prior notification, where they serve technical progress. Unless otherwise indicated all dimensions in millimeters.



Product Information		Entwurf 02.10.2018 Bonn
10017475		Zeichnung 02.10.2018 Bhu
Dual Directional Coupler		Prüfung
BDC 0810-60/10000		Freigabe 22.10.2025 Bonn
BONN Elektronik 		Blatt 1-1
info@bonn-elektronik.com • www.bonn-elektronik.com		

Dieses Dokument ist Eigentum der Firma Bonn Elektronik GmbH. Vervielfältigung und Veröffentlichung ohne ausdrückliche Genehmigung ist untersagt. Änderungen im Sinne des technischen Fortschritts können ohne Vorankündigungen vorgenommen werden. Wenn nichts anders angegeben alle Maße in Millimeter.

This document is the property of Bonn Elektronik GmbH. Reproduction and release without express permission is strictly prohibited. We reserve the right to introduce modifications without prior notification, where they serve technical progress. Unless otherwise indicated all dimensions in millimeters.



Product Information		Entwurf 22.10.2025 Bonn
10026849		Zeichnung 22.10.2025 Afsal
Dual Directional Coupler		Prüfung
BDC 0810-60/10000		Blatt 1-1
BONN Elektronik 		Freigabe 22.10.2025 Bonn
info@bonn-elektronik.com • www.bonn-elektronik.com		