

BDC 80 MHz ... 1 GHz Dual Directional Coupler

STANDARD MODELS

Model	Part Number	Frequency Range	Coupling dB	Power	Insertion Loss	Directivity	VSWR	Main Line Connectors	Coupling Line Connector(s)
				Pmin W	max dB	min dB	max Main Line		
BDC 0810-50/2500	10008122	80 MHz ... 1 GHz	50 ±1	2500	0.1	20	1.2:1	7-16-f/7-16-f	SMA-f
	10023005	80 MHz ... 1 GHz	50 ±1.3	2500	0.1	20	1.2:1	7-16-m/7-16-f	SMA-f
	10021105	80 MHz ... 1 GHz	50 ±1.3	2500	0.1	20	1.2:1	7-16-m/7-16-f	N-f
	10018257	80 MHz ... 1 GHz	50 ±1.3	2500	0.1	20	1.2:1	7-16-f/7-16-f	N-f



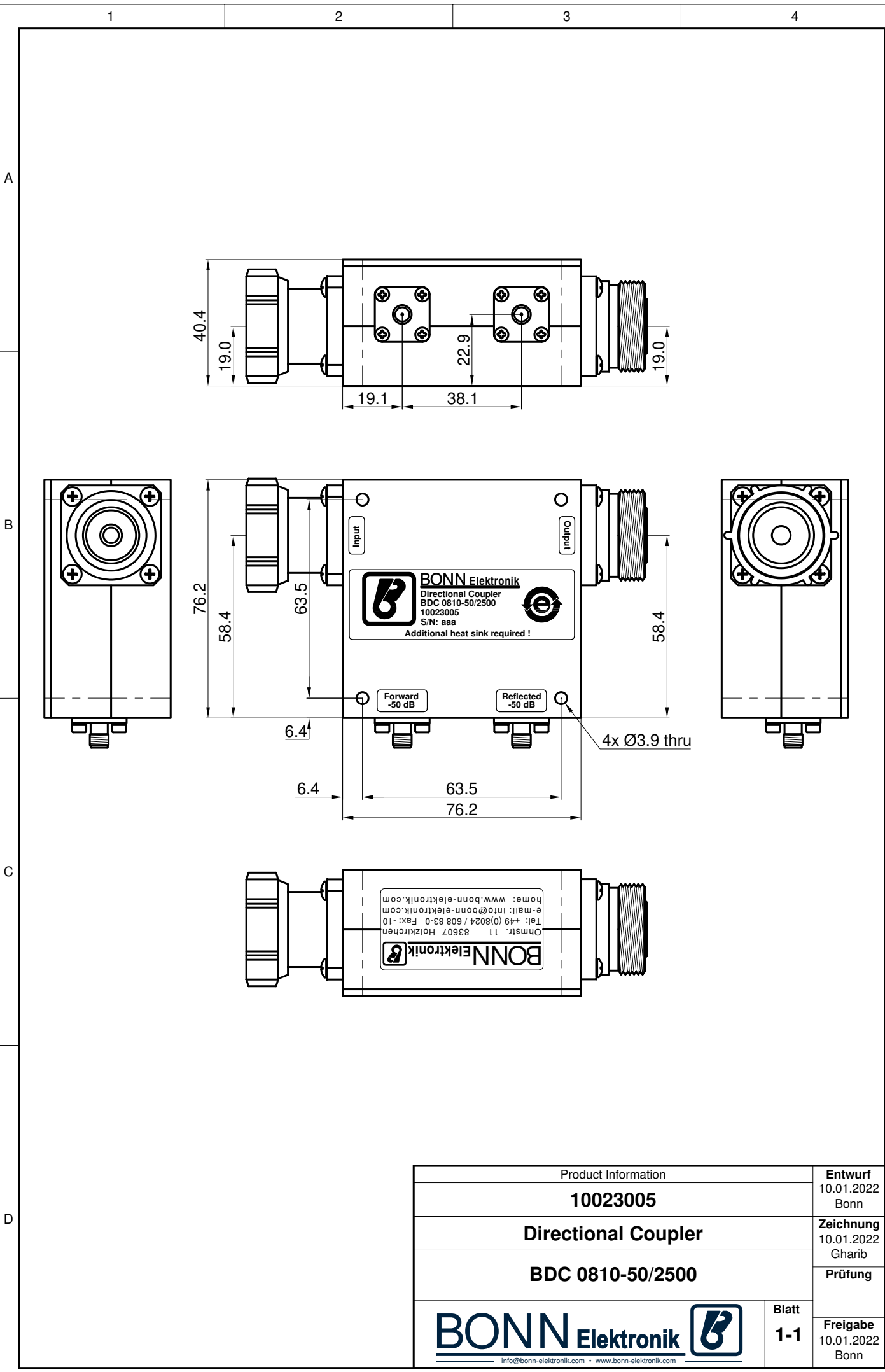
Technical drawing(s) on next page(s)

OPTIONS

X) custom frequency range and custom coupling attenuation upon request

Dieses Dokument ist Eigentum der Firma Bonn Elektronik GmbH. Vervielfältigung und Veröffentlichung ohne ausdrückliche Genehmigung ist untersagt. Änderungen im Sinne des technischen Fortschritts können ohne Vorankündigungen vorgenommen werden. Wenn nichts anders angegeben alle Maße in Millimeter.

This document is the property of Bonn Elektronik GmbH. Reproduction and release without express permission is strictly prohibited. We reserve the right to introduce modifications without prior notification, where they serve technical progress. Unless otherwise indicated all dimensions in millimeters.



Product Information		Entwurf
10023005		10.01.2022 Bonn
Directional Coupler		Zeichnung
BDC 0810-50/2500		10.01.2022 Gharib
		Prüfung
		Blatt
info@bonn-elektronik.com • www.bonn-elektronik.com		1-1
		Freigabe
		10.01.2022 Bonn

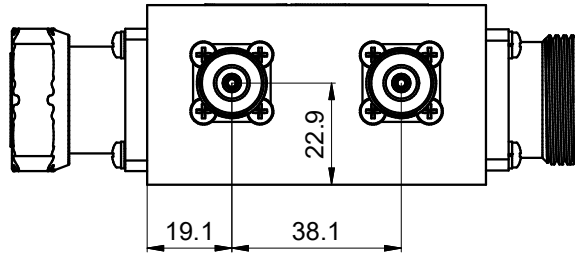
Dieses Dokument ist Eigentum der Firma Bonn Elektronik GmbH.

Vervielfältigung und Veröffentlichung ohne ausdrückliche Genehmigung ist untersagt. Änderungen im Sinne des technischen Fortschritts können ohne Vorankündigungen vorgenommen werden. Wenn nichts anders angegeben alle Maße in Millimeter.

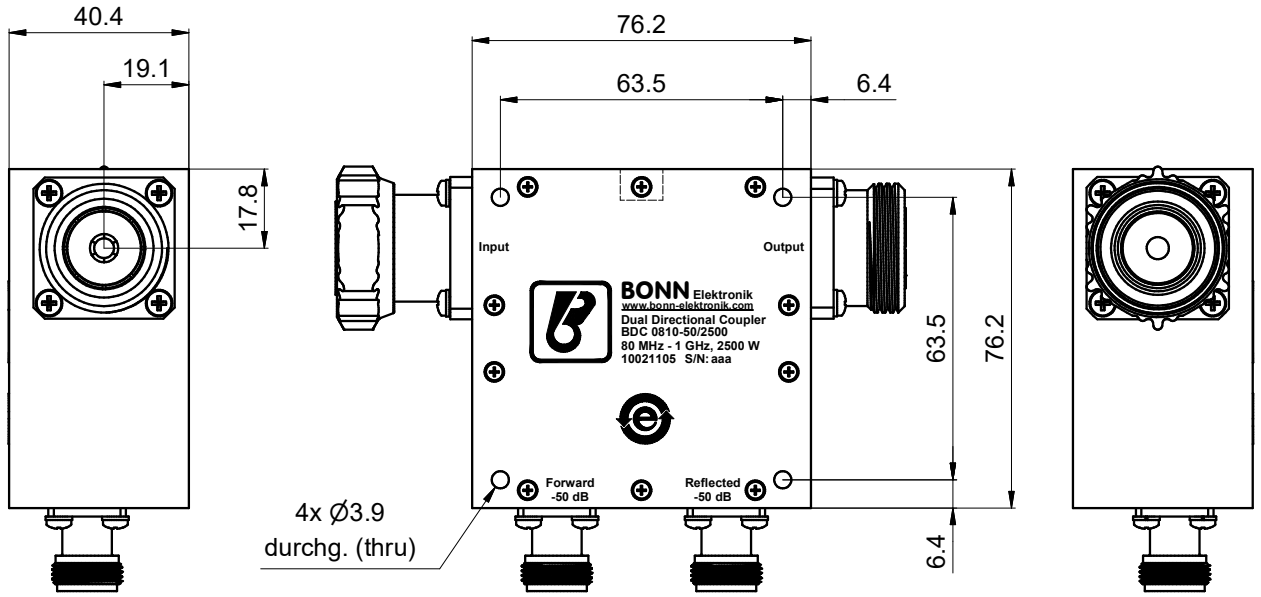
This document is the property of Bonn Elektronik GmbH.

Reproduction and release without express permission is strictly prohibited. We reserve the right to introduce modifications without prior notification, where they serve technical progress. Unless otherwise indicated all dimensions in millimeters.

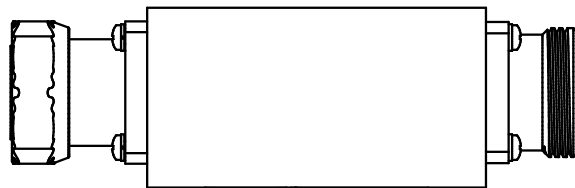
A



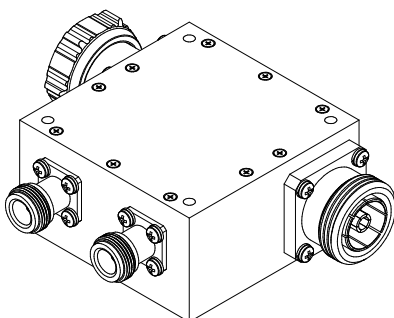
B



C



D

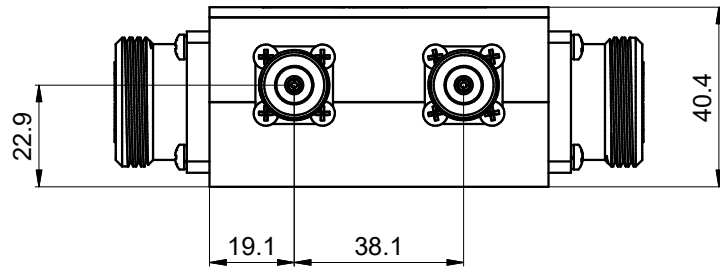


Product Information		Entwurf 09.11.2020 Bonn
10021105		Zeichnung 09.11.2020 Benka
Dual Directional Coupler		Prüfung
BDC 0810-50/2500		Freigabe 26.07.2024 Bonn
BONN Elektronik 		Blatt 1-1
<small>info@bonn-elektronik.com • www.bonn-elektronik.com</small>		

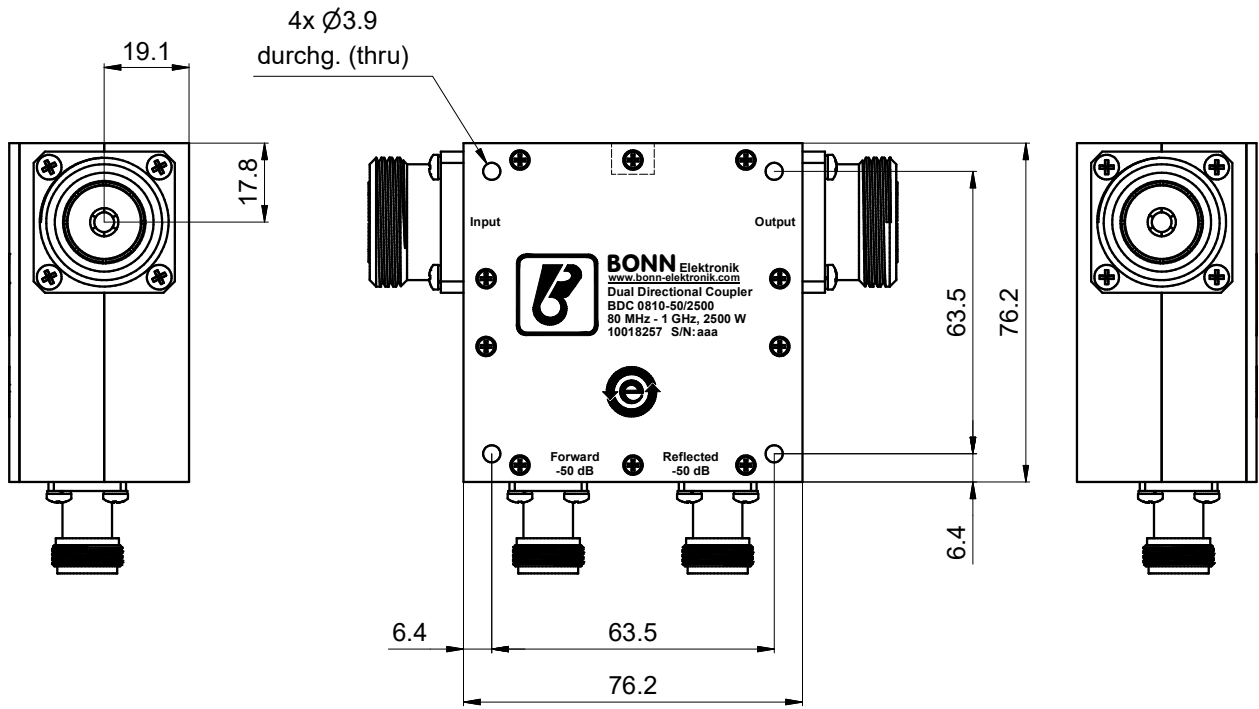
Dieses Dokument ist Eigentum der Firma Bonn Elektronik GmbH.
 Vervielfältigung und Veröffentlichung ohne ausdrückliche Genehmigung ist untersagt. Änderungen im
 Sinne des technischen Fortschritts können ohne Vorankündigungen vorgenommen werden. Wenn
 nichts anders angegeben alle Maße in Millimeter.

This document is the property of Bonn Elektronik GmbH.
 Reproduction and release without express permission is strictly prohibited.
 We reserve the right to introduce modifications without prior notification, where they serve
 technical progress. Unless otherwise indicated all dimensions in millimeters.

A



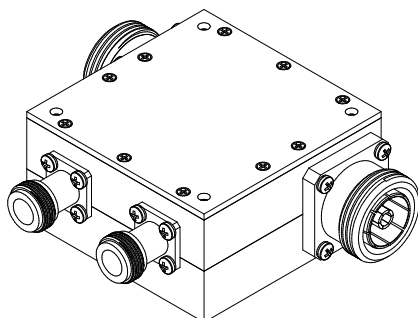
B



C



D



Product Information		Entwurf
10018257		11.02.2019 Bonn
Dual Directional Coupler		Zeichnung
BDC 0810-50/2500		11.02.2019 Bhu
BONN Elektronik 		Prüfung
Blatt		Freigabe
1-1		10.10.2024 Bonn
info@bonn-elektronik.com • www.bonn-elektronik.com		