

**STANDARD MODELS**

Model	Part Number	Frequency Range	Coupling dB	Power Pmin W	Insertion Loss max dB	Directivity min dB	VSWR max Main Line	Main Line Connectors	Coupling Line Connector(s)
	10026363	80 MHz ... 1 GHz	50 ±1.3	1500	0.1	20	1.2:1	7-16-m/7-16-f	SMA-f
	10023121	80 MHz ... 1 GHz	50 ±1.3	1500	0.1	20	1.2:1	N-f/N-m	N-f
	10023116	80 MHz ... 1 GHz	50 ±1.3	1500	0.1	20	1.2:1	7-16-m/7-16-m	N-f
	10020387	80 MHz ... 1 GHz	50 ±1.3	1500	0.1	20	1.2:1	7-16-m/7-16-f	N-f
	10017845	80 MHz ... 1 GHz	50 ±1	1500	0.1	20	1.2:1	7-16-f/7-16-f	N-f
	10014937	80 MHz ... 1 GHz	50 ±1	1500	0.1	20	1.2:1	N-m/N-f	SMA-f
	10014936	80 MHz ... 1 GHz	50 ±1.3	1500	0.1	20	1.2:1	N-m/N-f	N-f
	10014910	80 MHz ... 1 GHz	50 ±1	1500	0.1	20	1.2:1	7-16-f/7-16-f	SMA-f
	10008005	80 MHz ... 1 GHz	50 ±1	1500	0.1	20	1.2:1	N-f/N-f	N-f



Technical drawing(s) on next page(s)

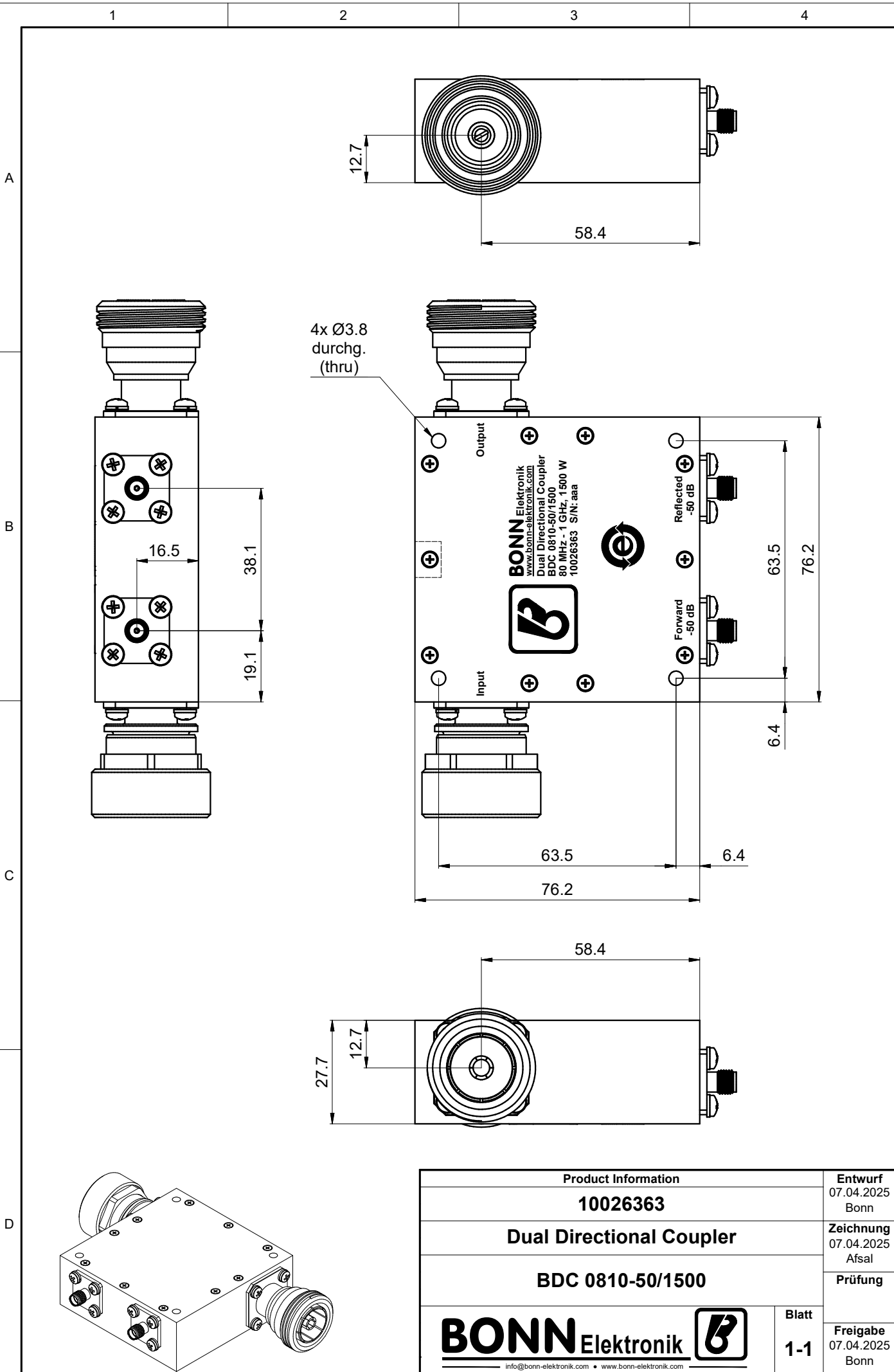
**OPTIONS**

X) custom frequency range and custom coupling attenuation upon request



Dieses Dokument ist Eigentum der Firma Bonn Elektronik GmbH. Vervielfältigung und Veröffentlichung ohne ausdrückliche Genehmigung ist untersagt. Änderungen im Sinne des technischen Fortschritts können ohne Vorankündigungen vorgenommen werden. Wenn nichts anders angegeben alle Maße in Millimeter.

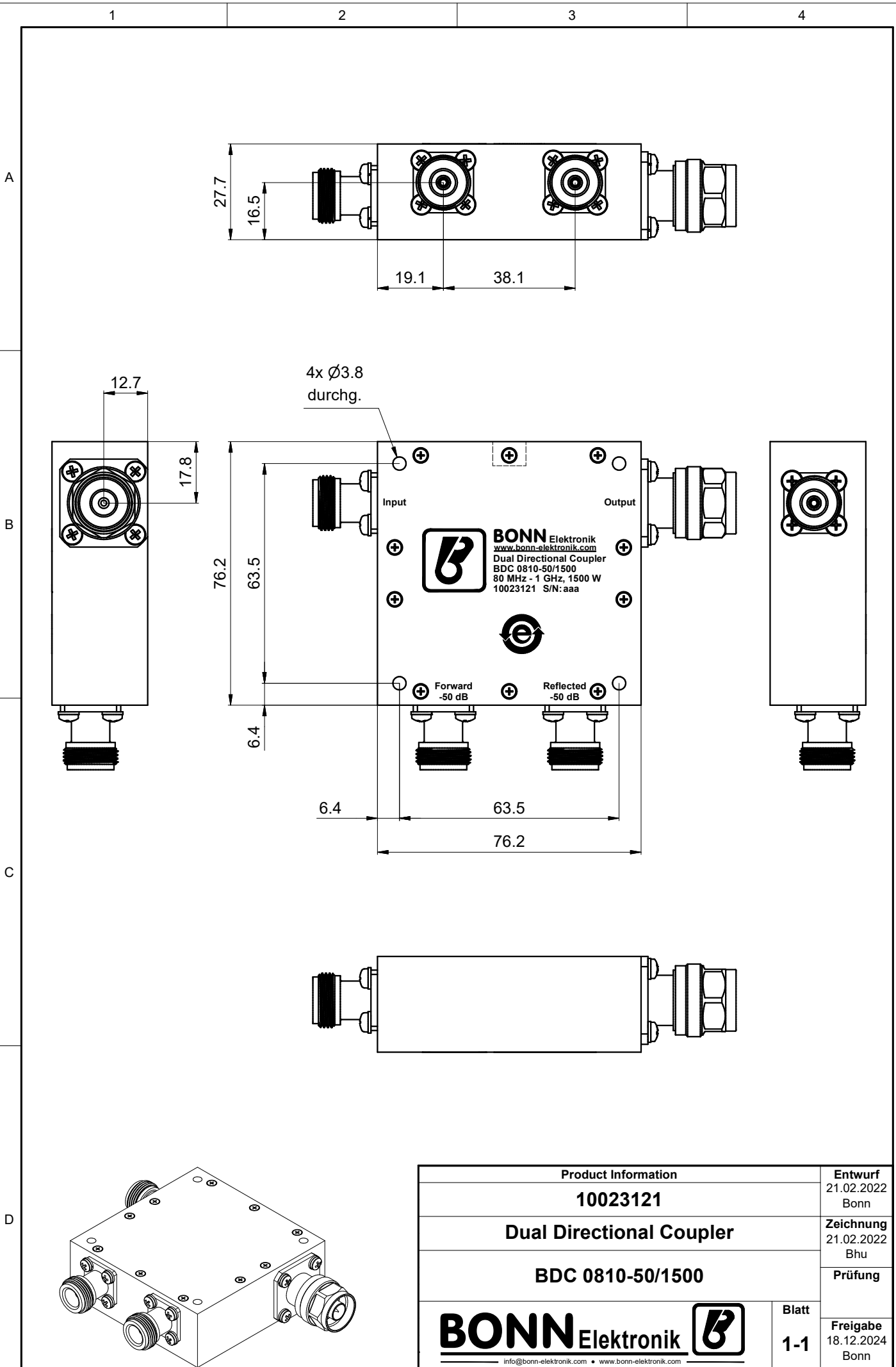
This document is the property of Bonn Elektronik GmbH. Reproduction and release without express permission is strictly prohibited. We reserve the right to introduce modifications without prior notification, where they serve technical progress. Unless otherwise indicated all dimensions in millimeters.



<b>Product Information</b>		<b>Entwurf</b> 07.04.2025 Bonn
<b>10026363</b>		<b>Zeichnung</b> 07.04.2025 Afsal
<b>Dual Directional Coupler</b>		<b>Prüfung</b>
<b>BDC 0810-50/1500</b>		<b>Freigabe</b> 07.04.2025 Bonn
<b>BONN Elektronik</b> 		<b>Blatt</b> <b>1-1</b>
info@bonn-elektronik.com • www.bonn-elektronik.com		

Dieses Dokument ist Eigentum der Firma Bonn Elektronik GmbH.  
 Vervielfältigung und Veröffentlichung ohne ausdrückliche Genehmigung ist untersagt. Änderungen im  
 Sinne des technischen Fortschritts können ohne Vorankündigungen vorgenommen werden. Wenn  
 nichts anders angegeben alle Maße in Millimeter.

This document is the property of Bonn Elektronik GmbH.  
 Reproduction and release without express permission is strictly prohibited.  
 We reserve the right to introduce modifications without prior notification, where they serve  
 technical progress. Unless otherwise indicated all dimensions in millimeters.

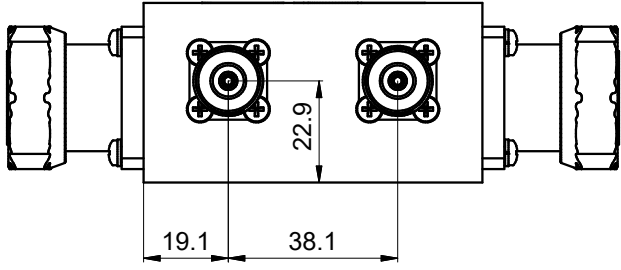


<b>Product Information</b>		<b>Entwurf</b> 21.02.2022 Bonn
<b>10023121</b>		<b>Zeichnung</b> 21.02.2022 Bhu
<b>Dual Directional Coupler</b>		<b>Prüfung</b>
<b>BDC 0810-50/1500</b>		<b>Freigabe</b> 18.12.2024 Bonn
<b>BONN Elektronik</b> 		<b>Blatt</b> <b>1-1</b>
info@bonn-elektronik.com • www.bonn-elektronik.com		

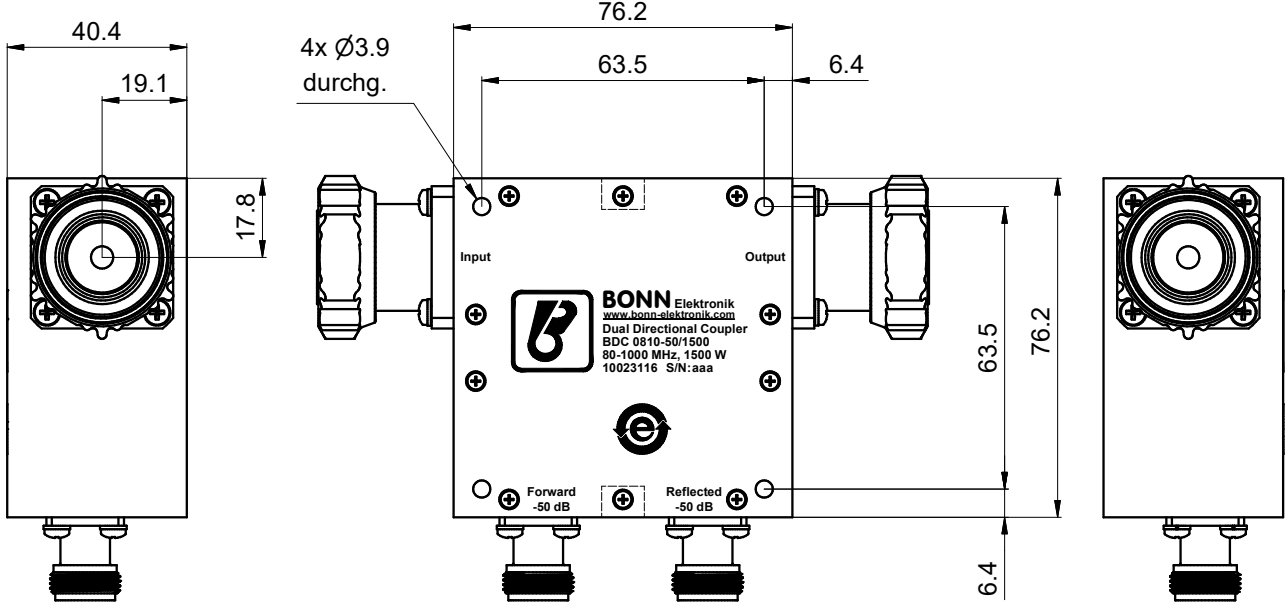
Dieses Dokument ist Eigentum der Firma Bonn Elektronik GmbH.  
 Vervielfältigung und Veröffentlichung ohne ausdrückliche Genehmigung ist untersagt. Änderungen im  
 Sinne des technischen Fortschritts können ohne Vorankündigungen vorgenommen werden. Wenn  
 nichts anders angegeben alle Maße in Millimeter.

This document is the property of Bonn Elektronik GmbH.  
 Reproduction and release without express permission is strictly prohibited.  
 We reserve the right to introduce modifications without prior notification, where they serve  
 technical progress. Unless otherwise indicated all dimensions in millimeters.

A



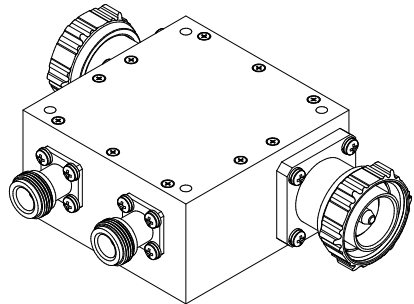
B



C



D

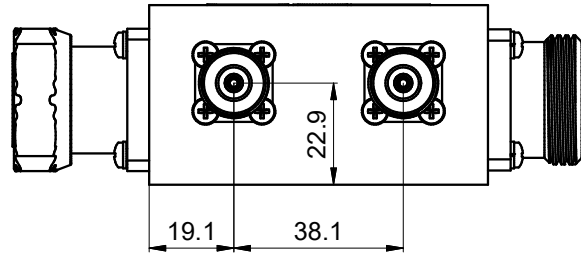


Product Information		Entwurf 17.02.2022 Bonn
10023116		Zeichnung 17.02.2022 Bhu
Dual Directional Coupler		Prüfung
BDC 0810-50/1500		Blatt 1-1
		Freigabe 16.10.2023 Bonn

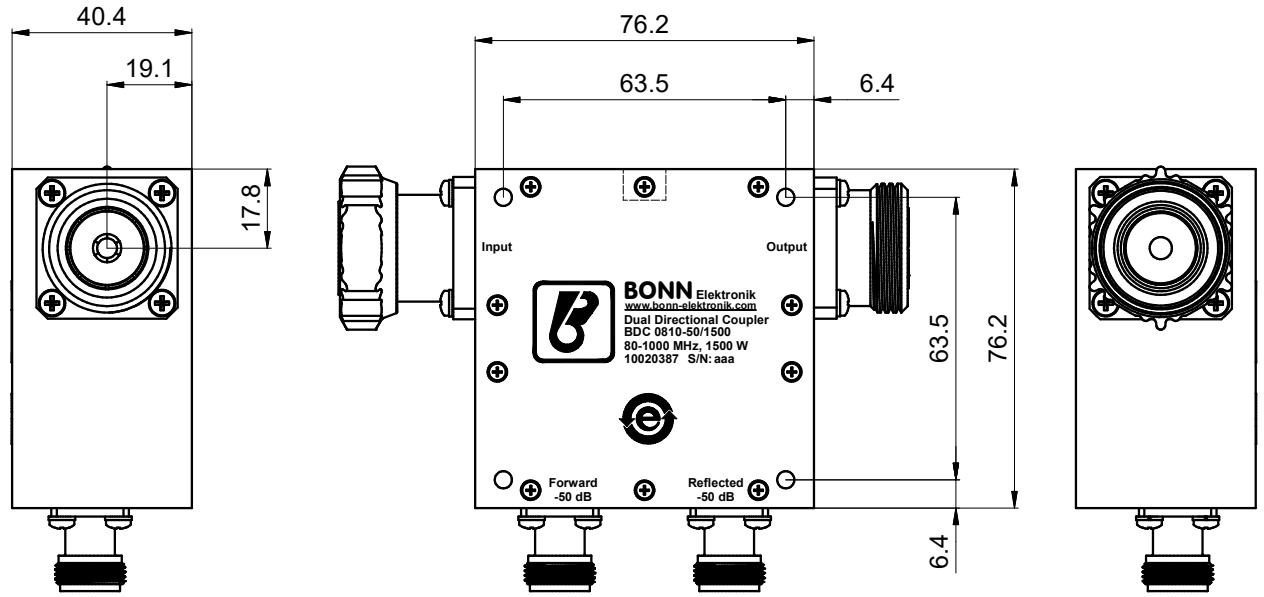
Dieses Dokument ist Eigentum der Firma Bonn Elektronik GmbH.  
 Vervielfältigung und Veröffentlichung ohne ausdrückliche Genehmigung ist untersagt. Änderungen im  
 Sinne des technischen Fortschritts können ohne Vorankündigungen vorgenommen werden. Wenn  
 nichts anders angegeben alle Maße in Millimeter.

This document is the property of Bonn Elektronik GmbH.  
 Reproduction and release without express permission is strictly prohibited.  
 We reserve the right to introduce modifications without prior notification, where they serve  
 technical progress. Unless otherwise indicated all dimensions in millimeters.

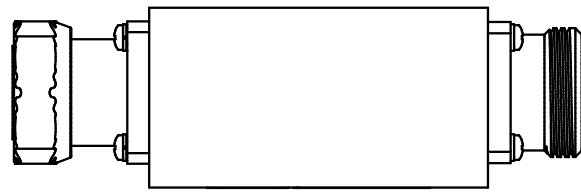
A



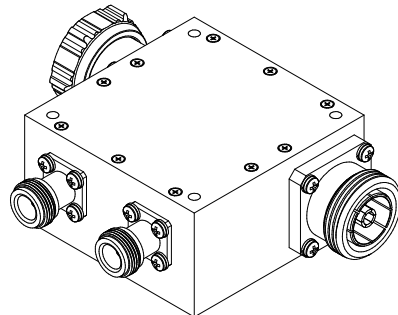
B



C



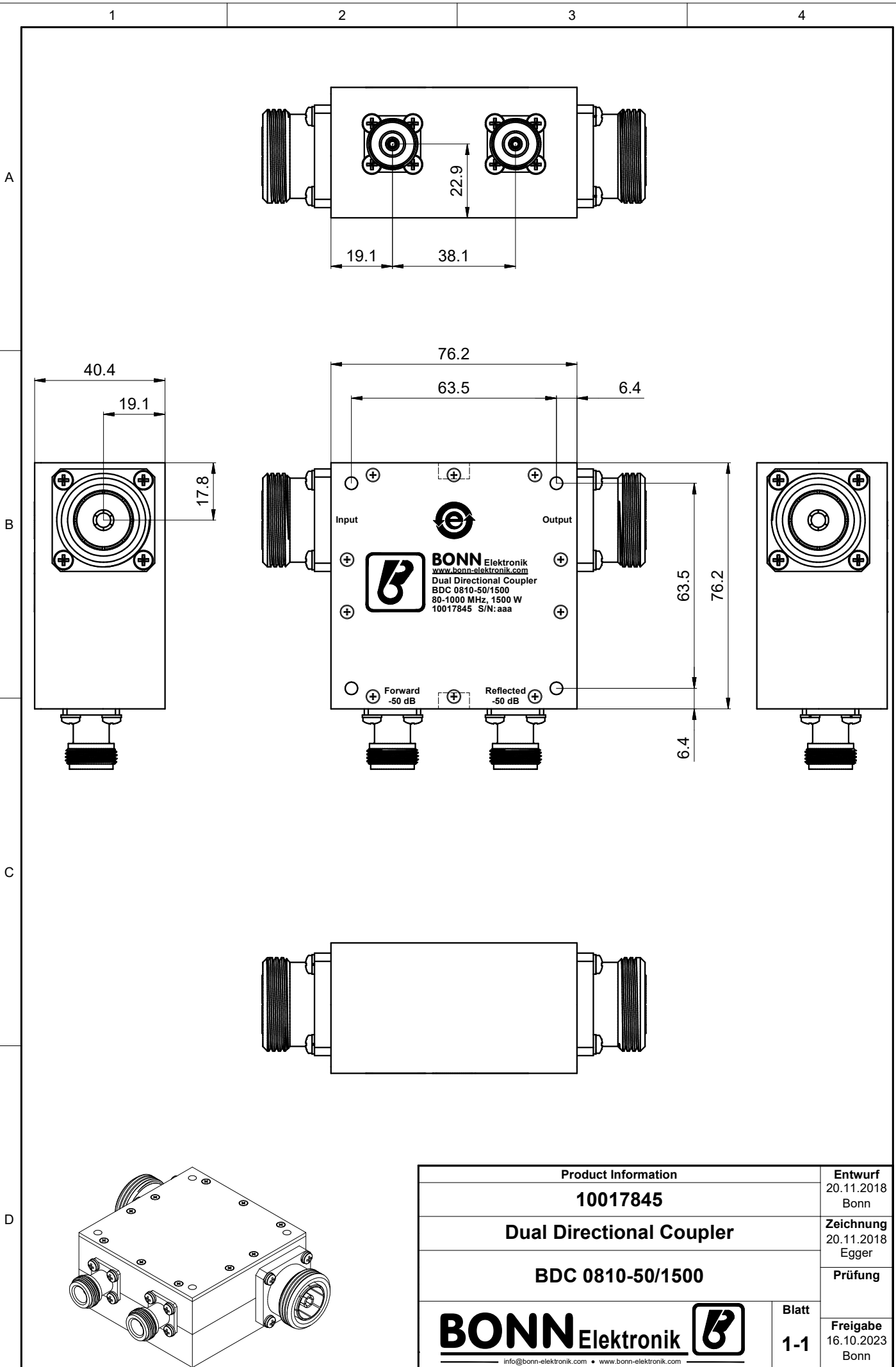
D



<b>Product Information</b>		<b>Entwurf</b> 20.04.2020 Bonn
<b>10020387</b>		<b>Zeichnung</b> 20.04.2020 Bhu
<b>Dual Directional Coupler</b>		<b>Prüfung</b>
<b>BDC 0810-50/1500</b>		<b>Freigabe</b> 16.10.2023 Bonn
<b>BONN</b> Elektronik		<b>Blatt</b> <b>1-1</b>
<small>info@bonn-elektronik.com • www.bonn-elektronik.com</small>		

Dieses Dokument ist Eigentum der Firma Bonn Elektronik GmbH.  
 Vervielfältigung und Veröffentlichung ohne ausdrückliche Genehmigung ist untersagt. Änderungen im  
 Sinne des technischen Fortschritts können ohne Vorankündigungen vorgenommen werden. Wenn  
 nichts anders angegeben alle Maße in Millimeter.

This document is the property of Bonn Elektronik GmbH.  
 Reproduction and release without express permission is strictly prohibited.  
 We reserve the right to introduce modifications without prior notification, where they serve  
 technical progress. Unless otherwise indicated all dimensions in millimeters.

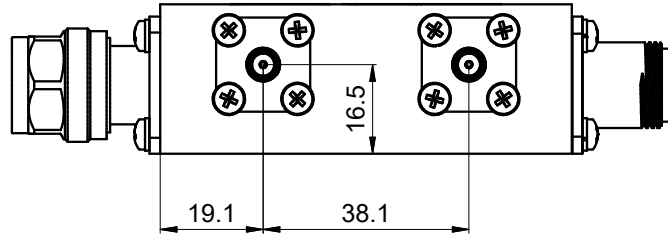


<b>Product Information</b>		<b>Entwurf</b> 20.11.2018 Bonn
<b>10017845</b>		<b>Zeichnung</b> 20.11.2018 Egger
<b>Dual Directional Coupler</b>		<b>Prüfung</b>
<b>BDC 0810-50/1500</b>		<b>Freigabe</b> 16.10.2023 Bonn
<b>BONN Elektronik</b> 		<b>Blatt</b> <b>1-1</b>
<a href="mailto:info@bonn-elektronik.com">info@bonn-elektronik.com</a> • <a href="http://www.bonn-elektronik.com">www.bonn-elektronik.com</a>		

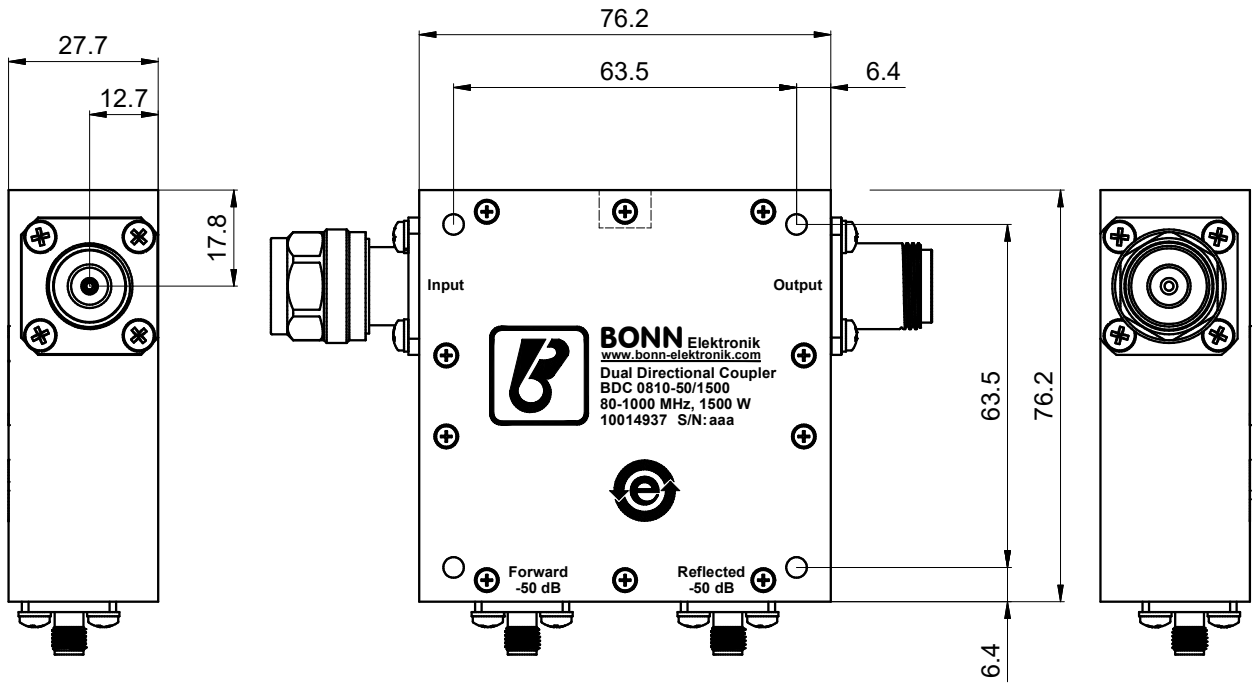
Dieses Dokument ist Eigentum der Firma Bonn Elektronik GmbH.  
 Vervielfältigung und Veröffentlichung ohne ausdrückliche Genehmigung ist untersagt. Änderungen im  
 Sinne des technischen Fortschritts können ohne Vorankündigungen vorgenommen werden. Wenn  
 nichts anders angegeben alle Maße in Millimeter.

This document is the property of Bonn Elektronik GmbH.  
 Reproduction and release without express permission is strictly prohibited.  
 We reserve the right to introduce modifications without prior notification, where they serve  
 technical progress. Unless otherwise indicated all dimensions in millimeters.

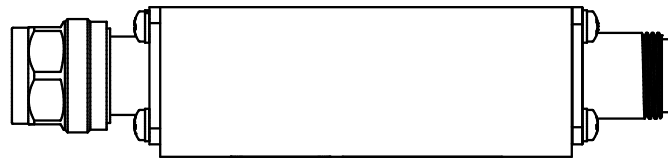
A



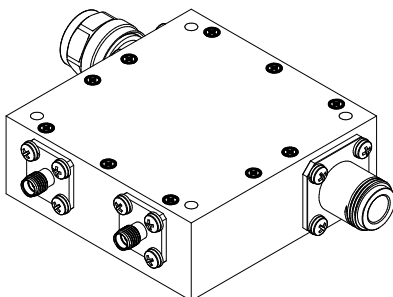
B



C



D

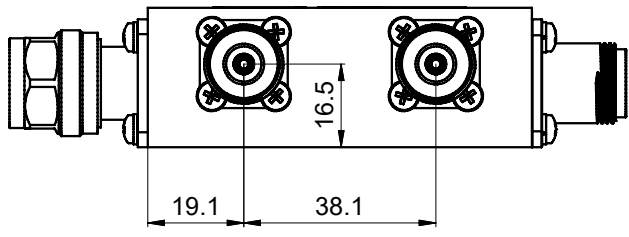


Product Information		Entwurf 17.07.2017 Bonn
10014937		Zeichnung 17.07.2017 Egger
Dual Directional Coupler		Prüfung
BDC 0810-50/1500		Blatt 1-1
		Freigabe 16.10.2023 Bonn

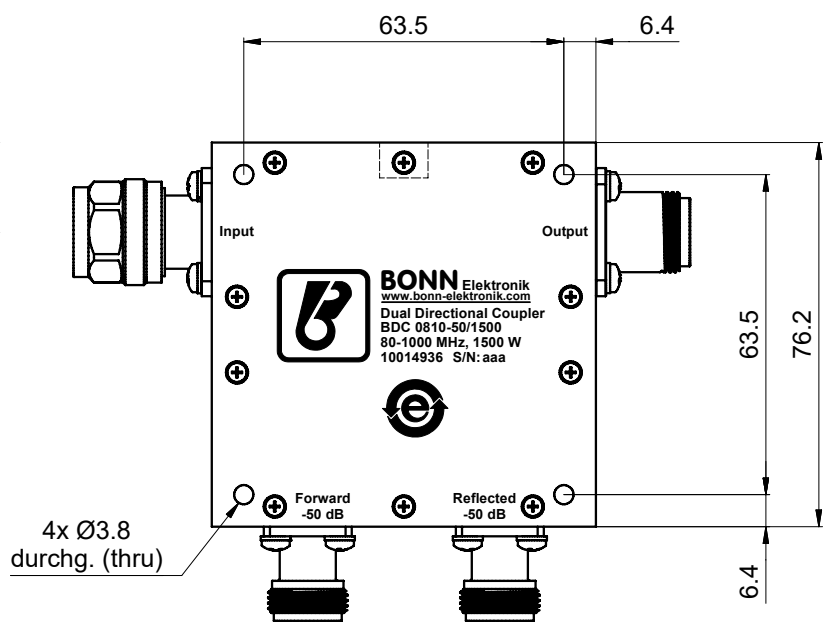
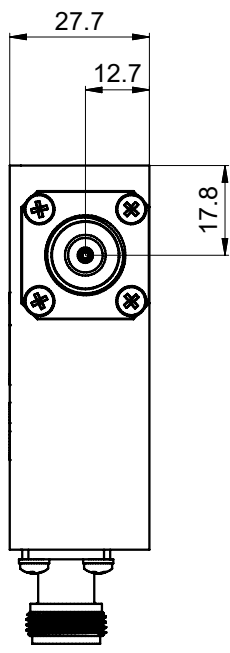
Dieses Dokument ist Eigentum der Firma Bonn Elektronik GmbH.  
 Vervielfältigung und Veröffentlichung ohne ausdrückliche Genehmigung ist untersagt. Änderungen im  
 Sinne des technischen Fortschritts können ohne Vorankündigungen vorgenommen werden. Wenn  
 nichts anders angegeben alle Maße in Millimeter.

This document is the property of Bonn Elektronik GmbH.  
 Reproduction and release without express permission is strictly prohibited.  
 We reserve the right to introduce modifications without prior notification, where they serve  
 technical progress. Unless otherwise indicated all dimensions in millimeters.

A



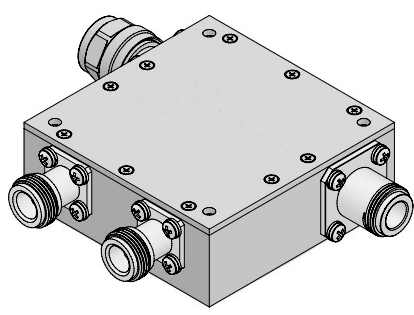
B



C



D



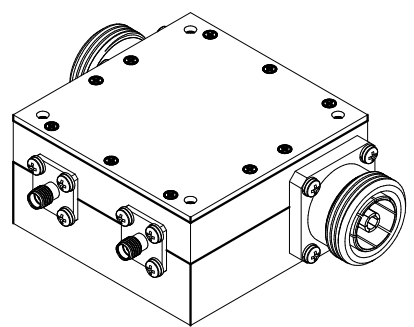
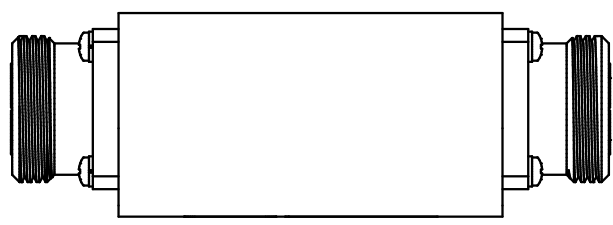
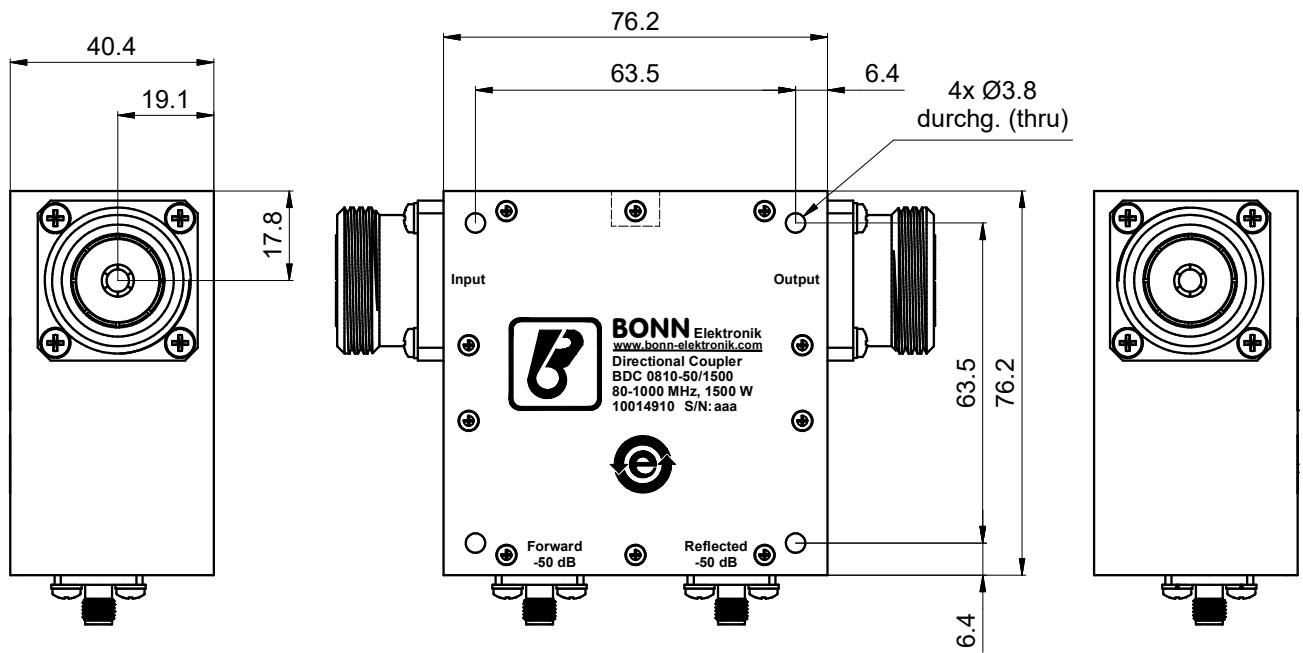
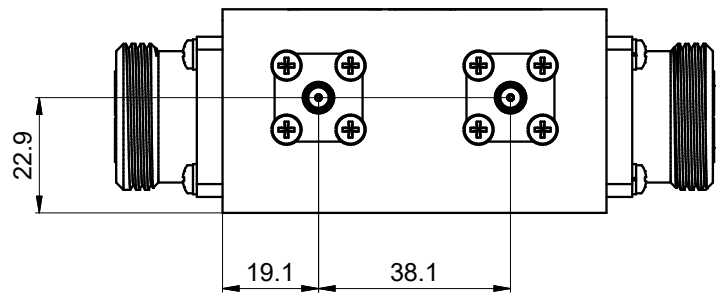
Product Information		Entwurf
10014936		08.03.2018 Bonn
Dual Directional Coupler		Zeichnung
BDC 0810-50/1500		08.03.2018 Bhu
		Prüfung
Blatt <b>1-1</b>		Freigabe
info@bonn-elektronik.com • www.bonn-elektronik.com		16.10.2023 Bonn

Dieses Dokument ist Eigentum der Firma Bonn Elektronik GmbH.  
 Vervielfältigung und Veröffentlichung ohne ausdrückliche Genehmigung ist untersagt. Änderungen im  
 Sinne des technischen Fortschritts können ohne Vorankündigungen vorgenommen werden. Wenn  
 nichts anders angegeben alle Maße in Millimeter.

This document is the property of Bonn Elektronik GmbH.  
 Reproduction and release without express permission is strictly prohibited.  
 We reserve the right to introduce modifications without prior notification, where they serve  
 technical progress. Unless otherwise indicated all dimensions in millimeters.

A  
 B  
 C  
 D

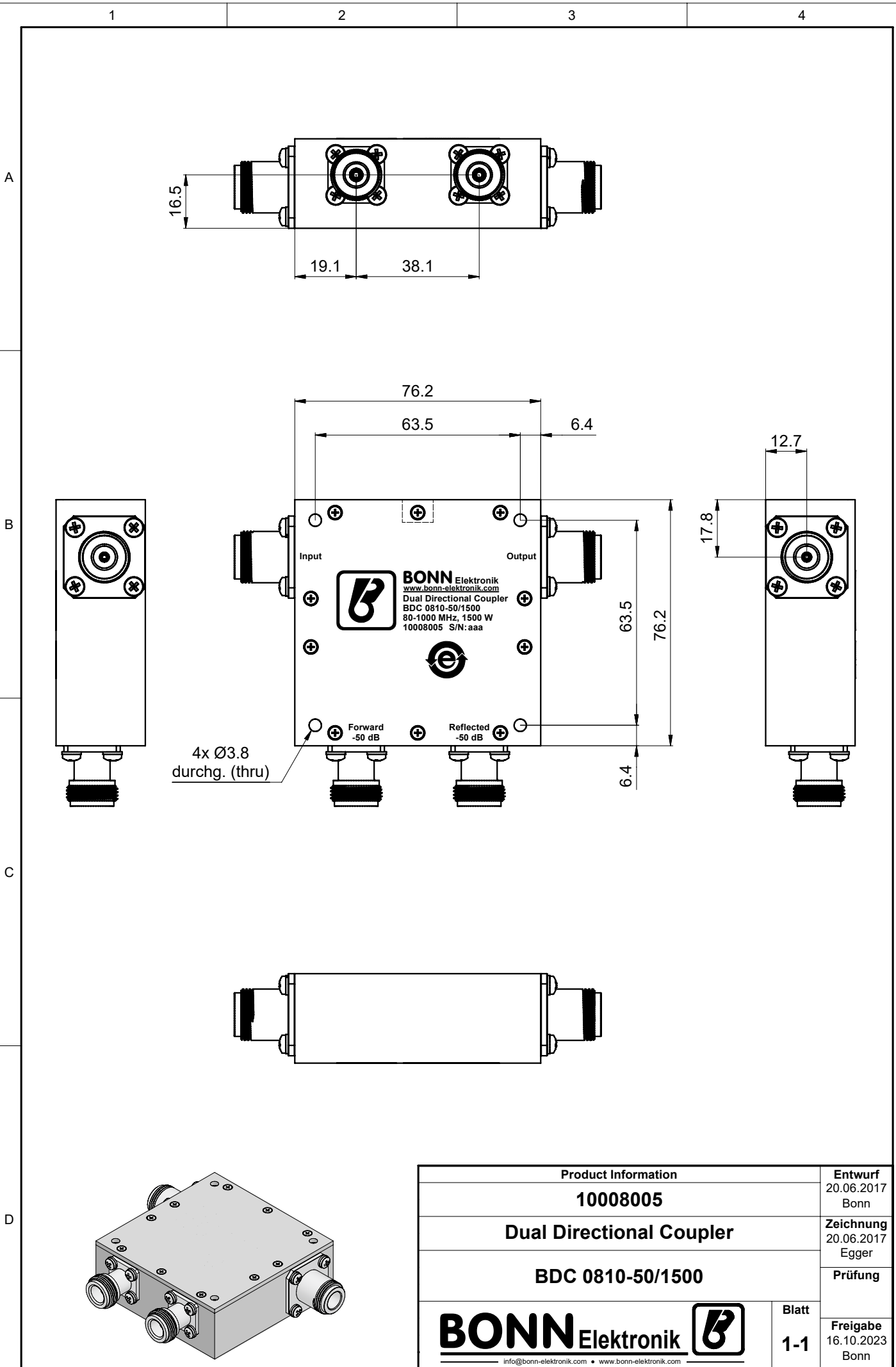
1 2 3 4



Product Information		Entwurf
10014910		21.06.2017 Bonn
Directional Coupler		Zeichnung
BDC 0810-50/1500		21.06.2017 Egger
		Prüfung
<b>BONN</b> Elektronik  <small>info@bonn-elektronik.com • www.bonn-elektronik.com</small>		Blatt
		1-1
		Freigabe
		16.10.2023 Bonn

Dieses Dokument ist Eigentum der Firma Bonn Elektronik GmbH. Vervielfältigung und Veröffentlichung ohne ausdrückliche Genehmigung ist untersagt. Änderungen im Sinne des technischen Fortschritts können ohne Vorankündigungen vorgenommen werden. Wenn nichts anders angegeben alle Maße in Millimeter.

This document is the property of Bonn Elektronik GmbH. Reproduction and release without express permission is strictly prohibited. We reserve the right to introduce modifications without prior notification, where they serve technical progress. Unless otherwise indicated all dimensions in millimeters.



<b>Product Information</b>		<b>Entwurf</b> 20.06.2017 Bonn
<b>10008005</b>		<b>Zeichnung</b> 20.06.2017 Egger
<b>Dual Directional Coupler</b>		<b>Prüfung</b>
<b>BDC 0810-50/1500</b>		<b>Blatt</b> 1-1
<b>BONN Elektronik</b> 		<b>Freigabe</b> 16.10.2023 Bonn
info@bonn-elektronik.com • www.bonn-elektronik.com		