

**STANDARDMODELLE**

Modell	Artikel- nummer	Frequenzbereich	Kopplung dB	Leistung		Dämpfung max dB	Richtschärfe min dB	VSWR		Hauptarm Stecker	Koppelarm Stecker
				Pmin W				max Hauptarm			
BDC 0250-60/1500	10008117	20 ... 500 MHz	60 ±1	1500	0,15	20	1,2:1	N-f/N-f	SMA-f		
	10014908	20 ... 500 MHz	60 ±1	1500	0,15	20	1,2:1	7-16-f/7-16-f	SMA-f		



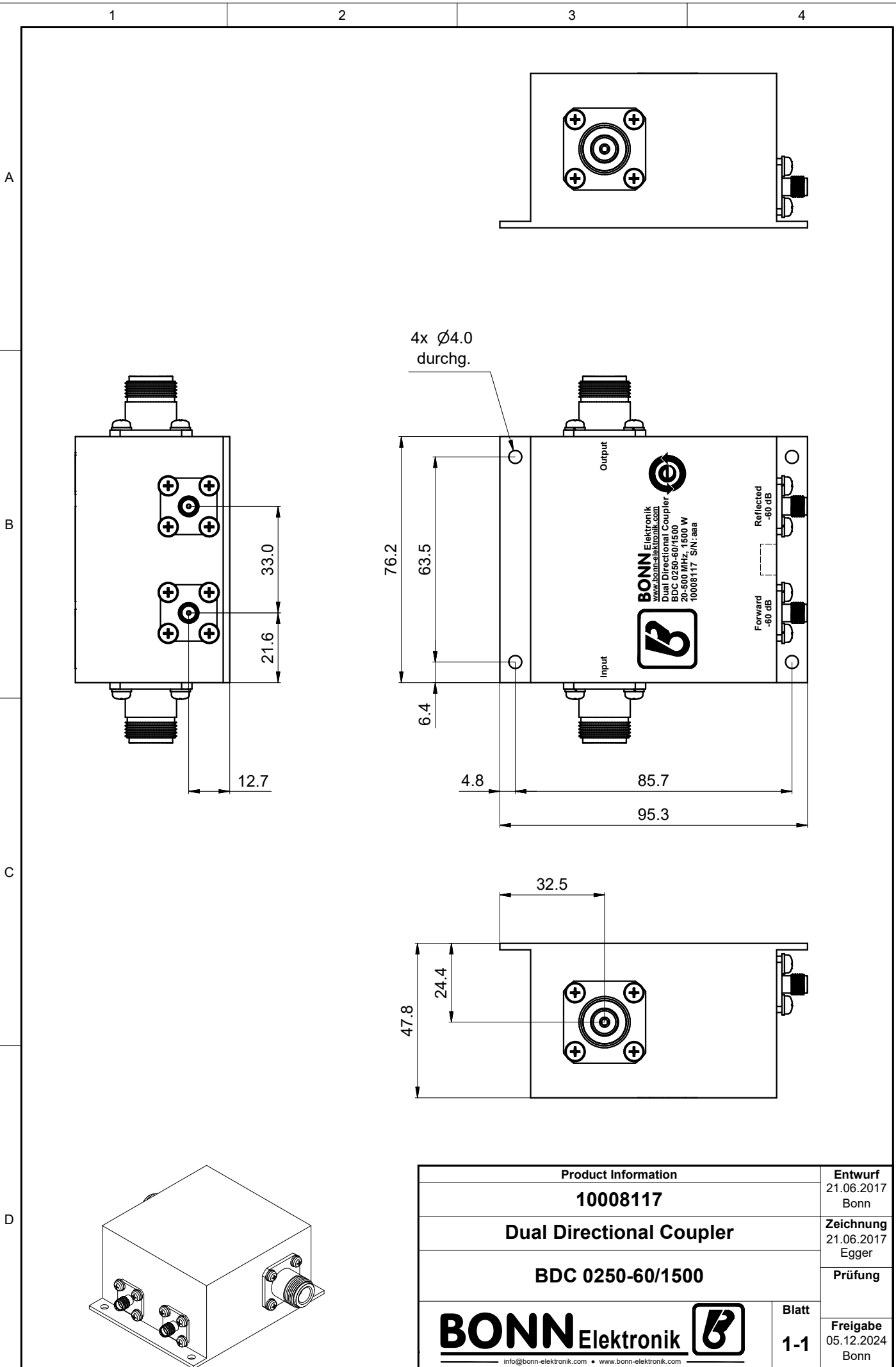
Maßzeichnung(en) ab der nächsten Seite

**OPTIONEN**

X) Spezielle Frequenzbereiche und Koppeldämpfungen auf Anfrage

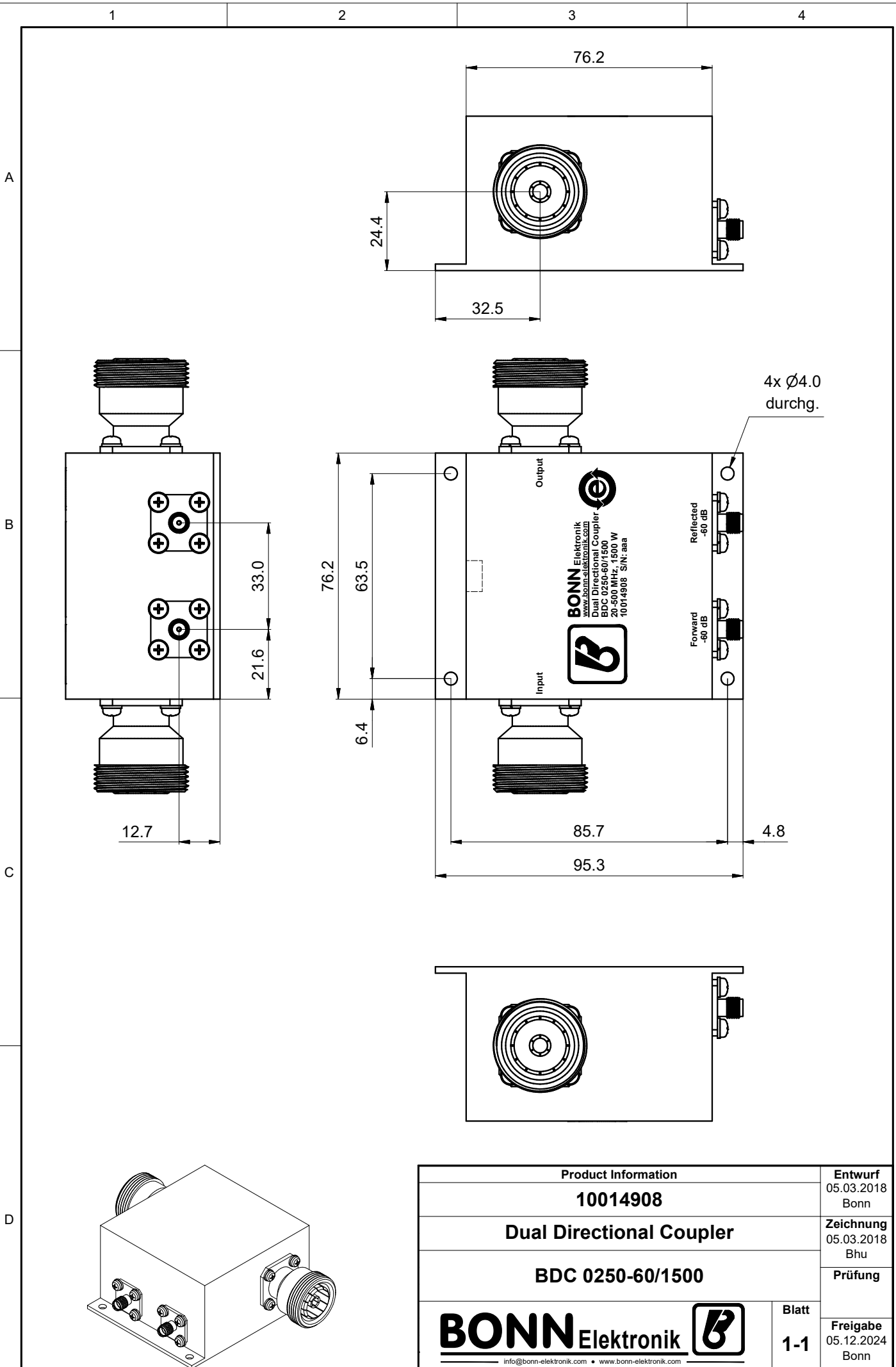
Dieses Dokument ist Eigentum der Firma Bonn Elektronik GmbH. Vervielfältigung und Veröffentlichung ohne ausdrückliche Genehmigung ist untersagt. Änderungen im Sinne des technischen Fortschritts können ohne Vorankündigungen vorgenommen werden. Wenn nichts anders angegeben alle Maße in Millimeter.

This document is the property of Bonn Elektronik GmbH. Reproduction and release without express permission is strictly prohibited. We reserve the right to introduce modifications without prior notification, where they serve technical progress. Unless otherwise indicated all dimensions in millimeters.



Dieses Dokument ist Eigentum der Firma Bonn Elektronik GmbH. Vervielfältigung und Veröffentlichung ohne ausdrückliche Genehmigung ist untersagt. Änderungen im Sinne des technischen Fortschritts können ohne Vorankündigungen vorgenommen werden. Wenn nichts anders angegeben alle Maße in Millimeter.

This document is the property of Bonn Elektronik GmbH. Reproduction and release without express permission is strictly prohibited. We reserve the right to introduce modifications without prior notification, where they serve technical progress. Unless otherwise indicated all dimensions in millimeters.



<b>Product Information</b>		<b>Entwurf</b> 05.03.2018 Bonn
<b>10014908</b>		<b>Zeichnung</b> 05.03.2018 Bhu
<b>Dual Directional Coupler</b>		<b>Prüfung</b>
<b>BDC 0250-60/1500</b>		<b>Freigabe</b> 05.12.2024 Bonn
<b>BONN</b> Elektronik 		<b>Blatt</b> <b>1-1</b>
info@bonn-elektronik.com • www.bonn-elektronik.com		