


**STANDARDMODELLE**

Modell	Artikel- nummer	Frequenzbereich	Kopplung dB	Leistung		Dämpfung max dB	Richtschärfe min dB	VSWR		Hauptarm Stecker	Koppelarm Stecker
				Pmin W				max Hauptarm			
BDC 0250-53/1500	10026203	20 ... 520 MHz	53 ±1	1500	0,2	20	1,3:1	7-16-f/7-16-f	SMA-f		
	10026205	20 ... 520 MHz	53 ±1	1500	0,2	20	1,3:1	7-16-m/7-16-m	SMA-f		
	10026110	20 ... 520 MHz	53 ±1	1500	0,2	20	1,3:1	7-16-f/7-16-m	SMA-f		

 Maßzeichnung(en) ab der nächsten Seite

**OPTIONEN**

X) Spezielle Frequenzbereiche und Koppeldämpfungen auf Anfrage

Dieses Dokument ist Eigentum der Firma Bonn Elektronik GmbH. Vervielfältigung und Veröffentlichung ohne ausdrückliche Genehmigung ist untersagt. Änderungen im Sinne des technischen Fortschritts können ohne Vorankündigungen vorgenommen werden. Wenn nichts anders angegeben alle Maße in Millimeter.

This document is the property of Bonn Elektronik GmbH. Reproduction and release without express permission is strictly prohibited. We reserve the right to introduce modifications without prior notification, where they serve technical progress. Unless otherwise indicated all dimensions in millimeters.

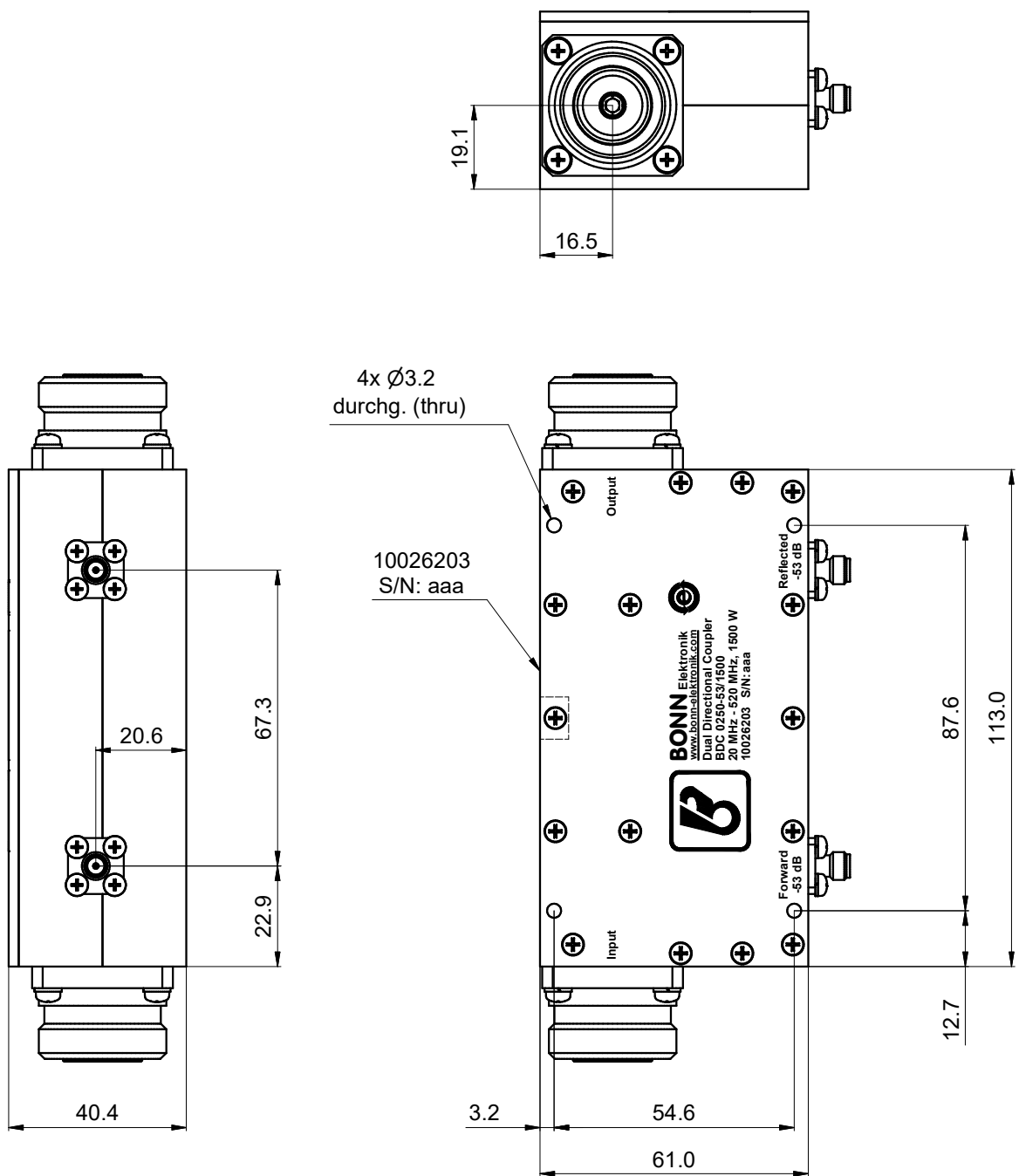
A

B

C

D

1 2 3 4



Product Information		Entwurf
10026203		29.01.2025 Bonn
Dual Directional Coupler		Zeichnung
BDC 0250-53/1500		29.01.2025 Gharib
BONN Elektronik 		Prüfung
Blatt		Freigabe
1-1		29.01.2025 Bonn

info@bonn-elektronik.com • www.bonn-elektronik.com