

BDC 20 ... 520 MHz Dual Directional Coupler

STANDARD MODELS

Model	Part Number	Frequency Range	Coupling dB	Power	Insertion Loss	Directivity	VSWR	Main Line	Coupling Line
				Pmin W	max dB	min dB	max Main Line	Connectors	Connector(s)
BDC 0250-53/1500	10026203	20 ... 520 MHz	53 ±1	1500	0.2	20	1.3:1	7-16-f/7-16-f	SMA-f
	10026205	20 ... 520 MHz	53 ±1	1500	0.2	20	1.3:1	7-16-m/7-16-m	SMA-f
	10026110	20 ... 520 MHz	53 ±1	1500	0.2	20	1.3:1	7-16-f/7-16-m	SMA-f



Technical drawing(s) on next page(s)

OPTIONS

X) custom frequency range and custom coupling attenuation upon request

Dieses Dokument ist Eigentum der Firma Bonn Elektronik GmbH. Vervielfältigung und Veröffentlichung ohne ausdrückliche Genehmigung ist untersagt. Änderungen im Sinne des technischen Fortschritts können ohne Vorankündigungen vorgenommen werden. Wenn nichts anders angegeben alle Maße in Millimeter.

This document is the property of Bonn Elektronik GmbH. Reproduction and release without express permission is strictly prohibited. We reserve the right to introduce modifications without prior notification, where they serve technical progress. Unless otherwise indicated all dimensions in millimeters.

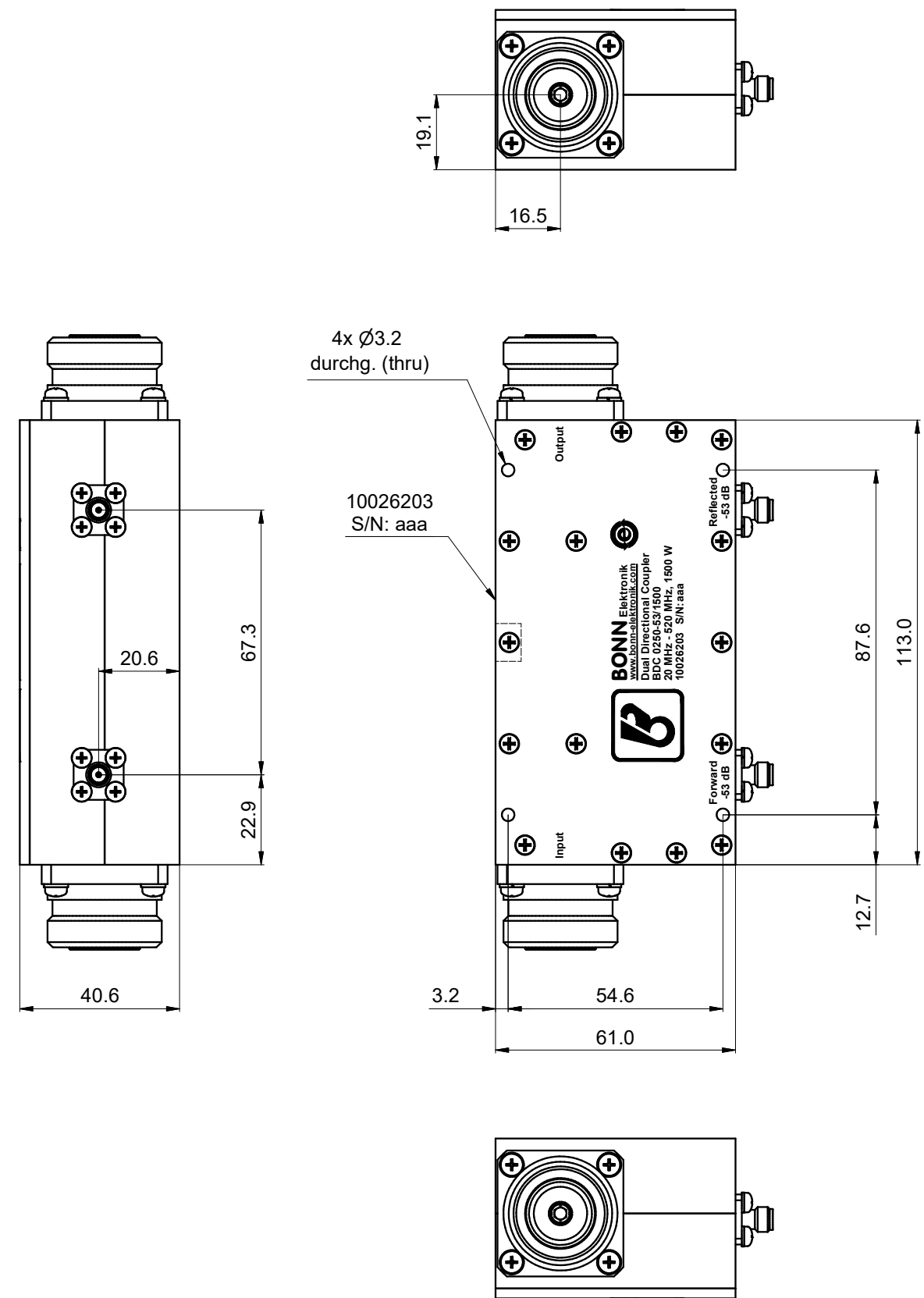
A

B

C

D

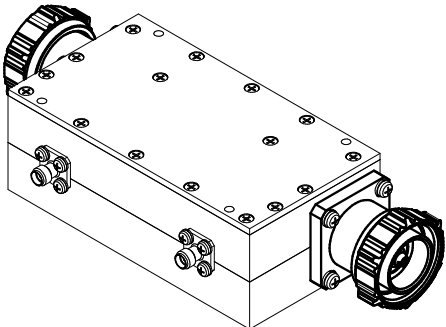
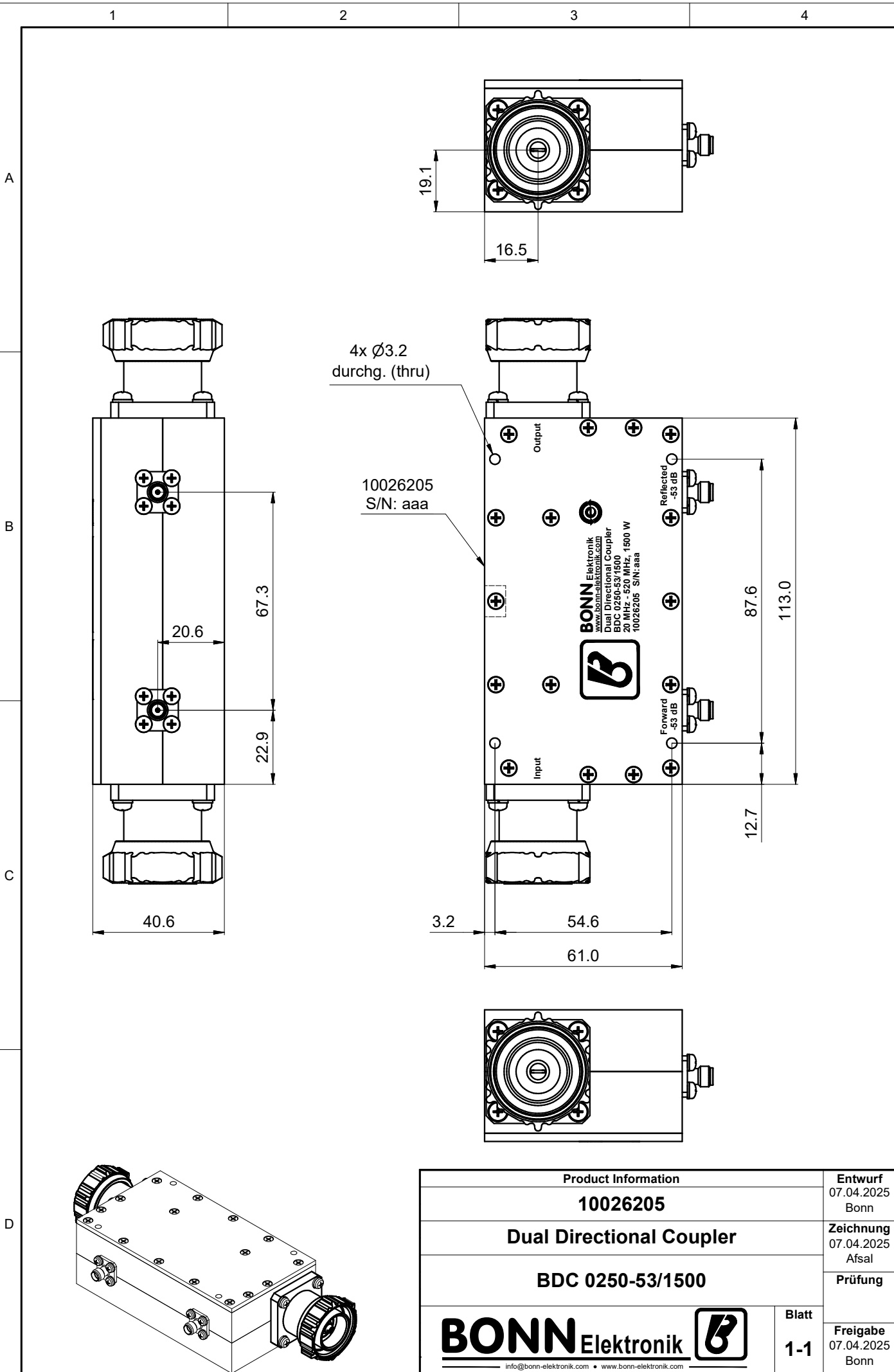
1 2 3 4



Product Information		Entwurf
10026203		29.01.2025 Bonn
Dual Directional Coupler		Zeichnung
BDC 0250-53/1500		29.01.2025 Gharib
		Prüfung
		Freigabe
info@bonn-elektronik.com • www.bonn-elektronik.com		Blatt
1-1		29.01.2025 Bonn

Dieses Dokument ist Eigentum der Firma Bonn Elektronik GmbH. Vervielfältigung und Veröffentlichung ohne ausdrückliche Genehmigung ist untersagt. Änderungen im Sinne des technischen Fortschritts können ohne Vorankündigungen vorgenommen werden. Wenn nichts anders angegeben alle Maße in Millimeter.

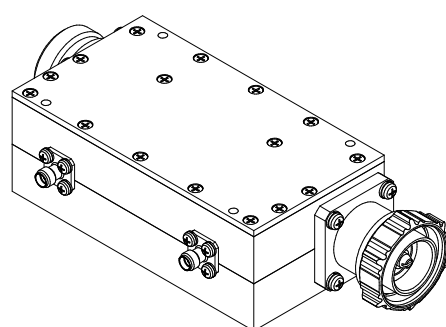
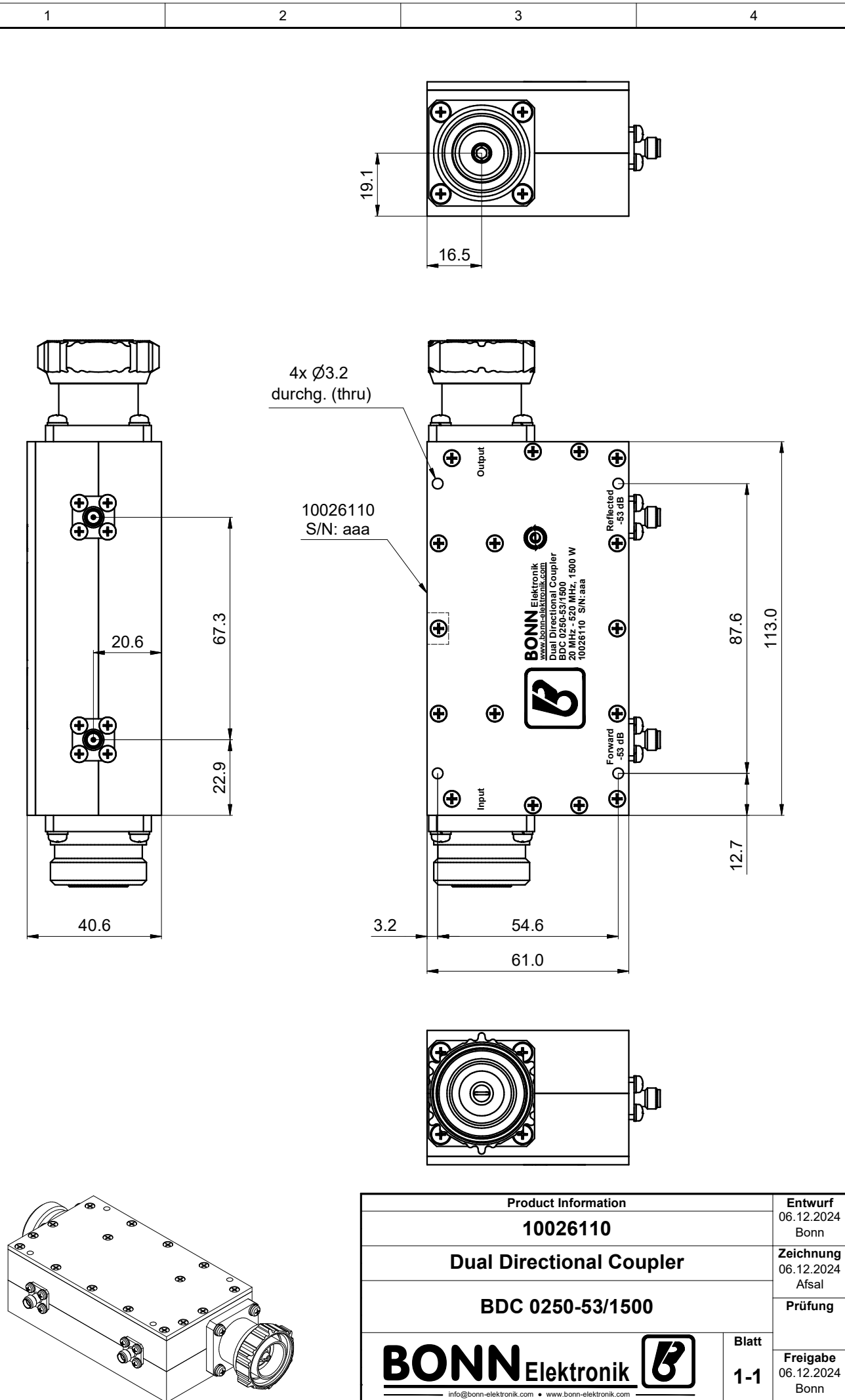
This document is the property of Bonn Elektronik GmbH. Reproduction and release without express permission is strictly prohibited. We reserve the right to introduce modifications without prior notification, where they serve technical progress. Unless otherwise indicated all dimensions in millimeters.



Product Information		Entwurf
10026205		07.04.2025 Bonn
Dual Directional Coupler		Zeichnung
BDC 0250-53/1500		07.04.2025 Afsal
BONN Elektronik 		Prüfung
Blatt		Freigabe
1-1		07.04.2025 Bonn

Dieses Dokument ist Eigentum der Firma Bonn Elektronik GmbH. Vervielfältigung und Veröffentlichung ohne ausdrückliche Genehmigung ist untersagt. Änderungen im Sinne des technischen Fortschritts können ohne Vorankündigungen vorgenommen werden. Wenn nichts anders angegeben alle Maße in Millimeter.

This document is the property of Bonn Elektronik GmbH. Reproduction and release without express permission is strictly prohibited. We reserve the right to introduce modifications without prior notification, where they serve technical progress. Unless otherwise indicated all dimensions in millimeters.



Product Information		Entwurf 06.12.2024 Bonn
10026110		Zeichnung 06.12.2024 Afsal
Dual Directional Coupler		Prüfung
BDC 0250-53/1500		Blatt 1-1
		Freigabe 06.12.2024 Bonn