

BDC 20 ... 500 MHz Doppel-Richtkoppler

STANDARDMODELLE

Modell	Artikel- nummer	Frequenzbereich	Kopplung dB	Leistung		Dämpfung		Richtschärfe min dB	VSWR		Hauptarm Stecker	Koppelarm Stecker
				Pmin W	max	max	min		max Hauptarm			
BDC 0250-50/750	10014945	20 ... 500 MHz	50 ±1	750	0,3	20	1,2:1	N-f/N-f	SMA-f			



Maßzeichnung(en) ab der nächsten Seite

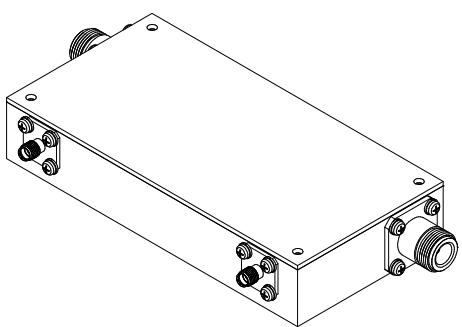
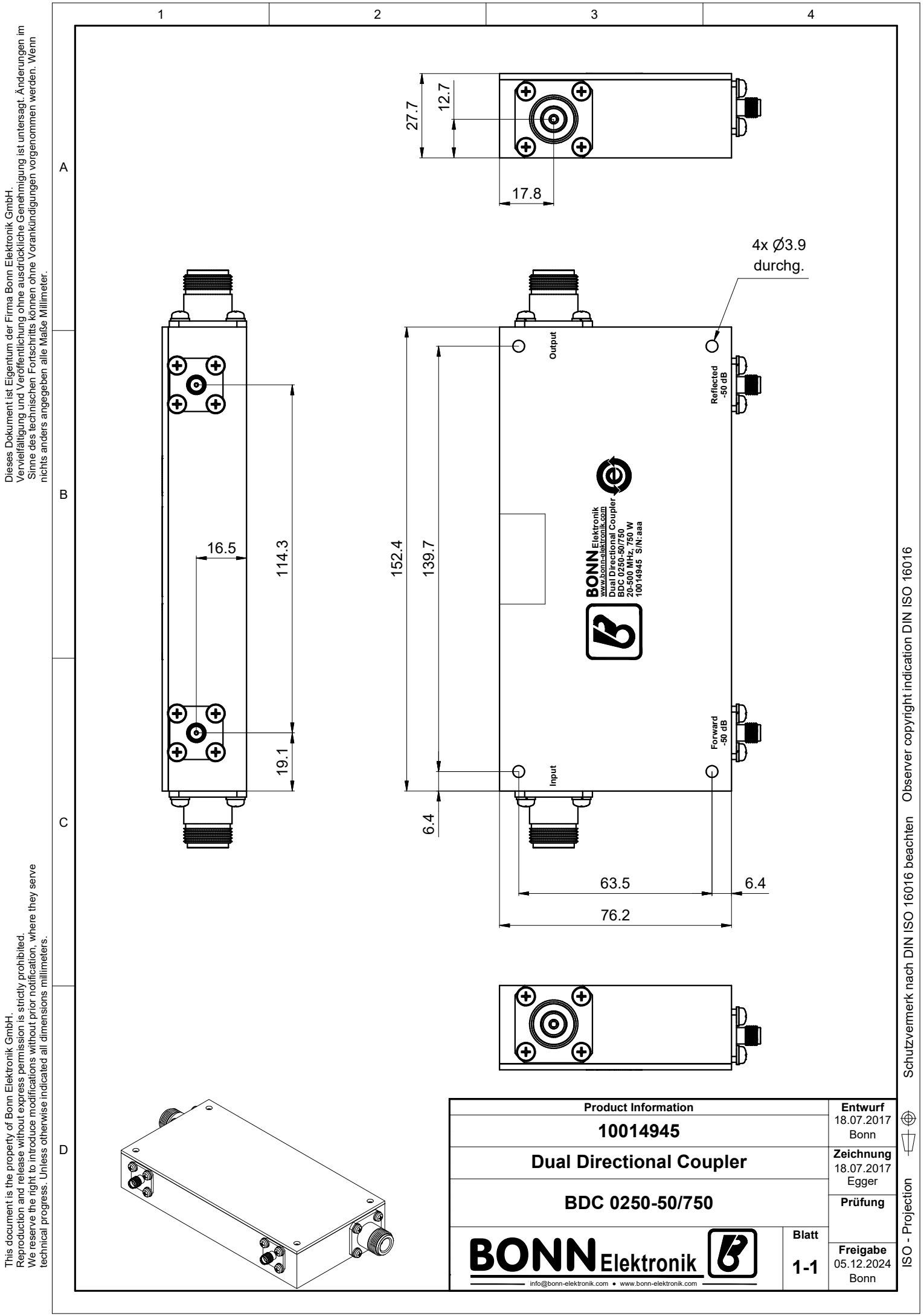
OPTIONEN

X) Spezielle Frequenzbereiche und Koppeldämpfungen auf Anfrage

Dieses Dokument ist Eigentum der Firma Bonn Elektronik GmbH. Vervielfältigung und Veröffentlichung ohne ausdrückliche Genehmigung ist untersagt. Änderungen im Sinne des technischen Fortschritts können ohne Vorankündigungen vorgenommen werden. Wenn nichts anders angegeben alle Maße in Millimeter.

This document is the property of Bonn Elektronik GmbH. Reproduction and release without express permission is strictly prohibited. We reserve the right to introduce modifications without prior notification, where they serve technical progress. Unless otherwise indicated all dimensions in millimeters.

This document is the property of Bonn Elektronik GmbH. Reproduction and release without express permission is strictly prohibited. We reserve the right to introduce modifications without prior notification, where they serve technical progress. Unless otherwise indicated all dimensions in millimeters.



Product Information		Entwurf
10014945		18.07.2017 Bonn
Dual Directional Coupler		Zeichnung
BDC 0250-50/750		18.07.2017 Egger
		Prüfung
		Freigabe
Blatt		05.12.2024 Bonn
1-1		