

# BDC 20 ... 520 MHz Dual Directional Coupler

## STANDARD MODELS

Model	Part Number	Frequency Range	Coupling dB	Power Pmin W	Insertion Loss max dB	Directivity min dB	VSWR max Main Line	Main Line Connectors	Coupling Line Connector(s)
BDC 0250-50/500	10026701	20 ... 520 MHz	50 ±1	500	0.2	20	1.3:1	N-f/N-f	SMA-f



Technical drawing(s) on next page(s)

## OPTIONS

X) custom frequency range and custom coupling attenuation upon request

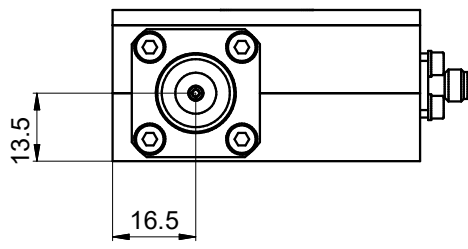
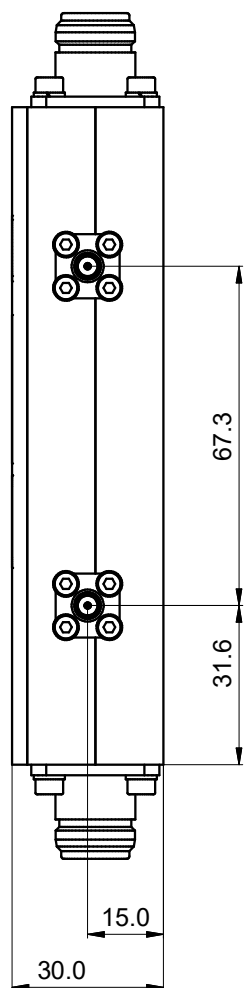
Dieses Dokument ist Eigentum der Firma Bonn Elektronik GmbH. Vervielfältigung und Veröffentlichung ohne ausdrückliche Genehmigung ist untersagt. Änderungen im Sinne des technischen Fortschritts können ohne Vorankündigungen vorgenommen werden. Wenn nichts anders angegeben alle Maße in Millimeter.

This document is the property of Bonn Elektronik GmbH. Reproduction and release without express permission is strictly prohibited. We reserve the right to introduce modifications without prior notification, where they serve technical progress. Unless otherwise indicated all dimensions in millimeters.

This document is the property of Bonn Elektronik GmbH. Reproduction and release without express permission is strictly prohibited. We reserve the right to introduce modifications without prior notification, where they serve technical progress. Unless otherwise indicated all dimensions in millimeters.

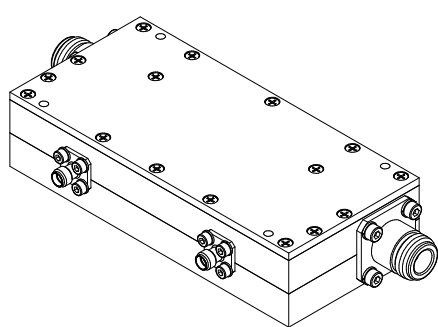
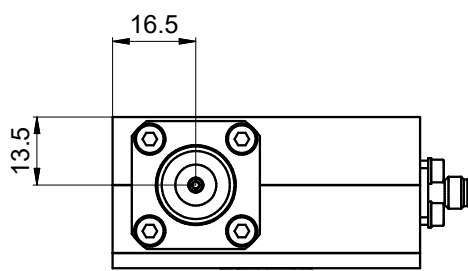
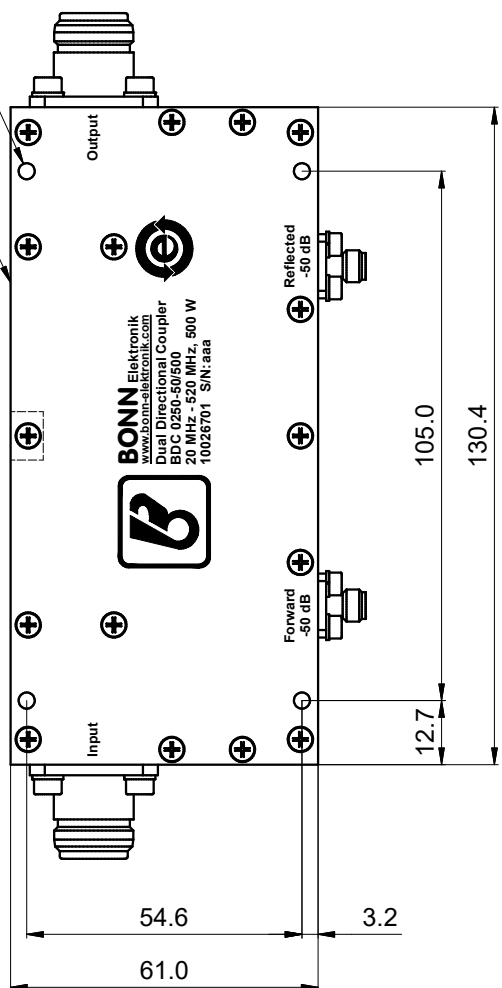
A  
B  
C  
D

1 2 3 4



4x Ø3.2  
durchg. (thru)

10026701  
S/N: aaa



Product Information		Entwurf 23.09.2025 Bonn
10026701		Zeichnung 23.09.2025 Afsal
Dual Directional Coupler		Prüfung
BDC 0250-50/500		Freigabe 23.09.2025 Bonn
		Blatt 1-1
<a href="mailto:info@bonn-elektronik.com">info@bonn-elektronik.com</a> • <a href="http://www.bonn-elektronik.com">www.bonn-elektronik.com</a>		