

BDC 20 ... 500 MHz Doppel-Richtkoppler

STANDARDMODELLE

Modell	Artikel- nummer	Frequenzbereich	Kopplung dB	Leistung		Dämpfung		Richtschärfe min dB	VSWR		Hauptarm Stecker	Koppelarm Stecker
				Pmin W	max	max	min		max Hauptarm			
BDC 0250-40/100	10008116	20 ... 500 MHz	40 ±1	100	0,35	20	1,3:1	N-f/N-f	SMA-f			



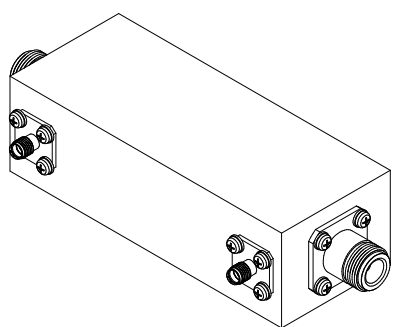
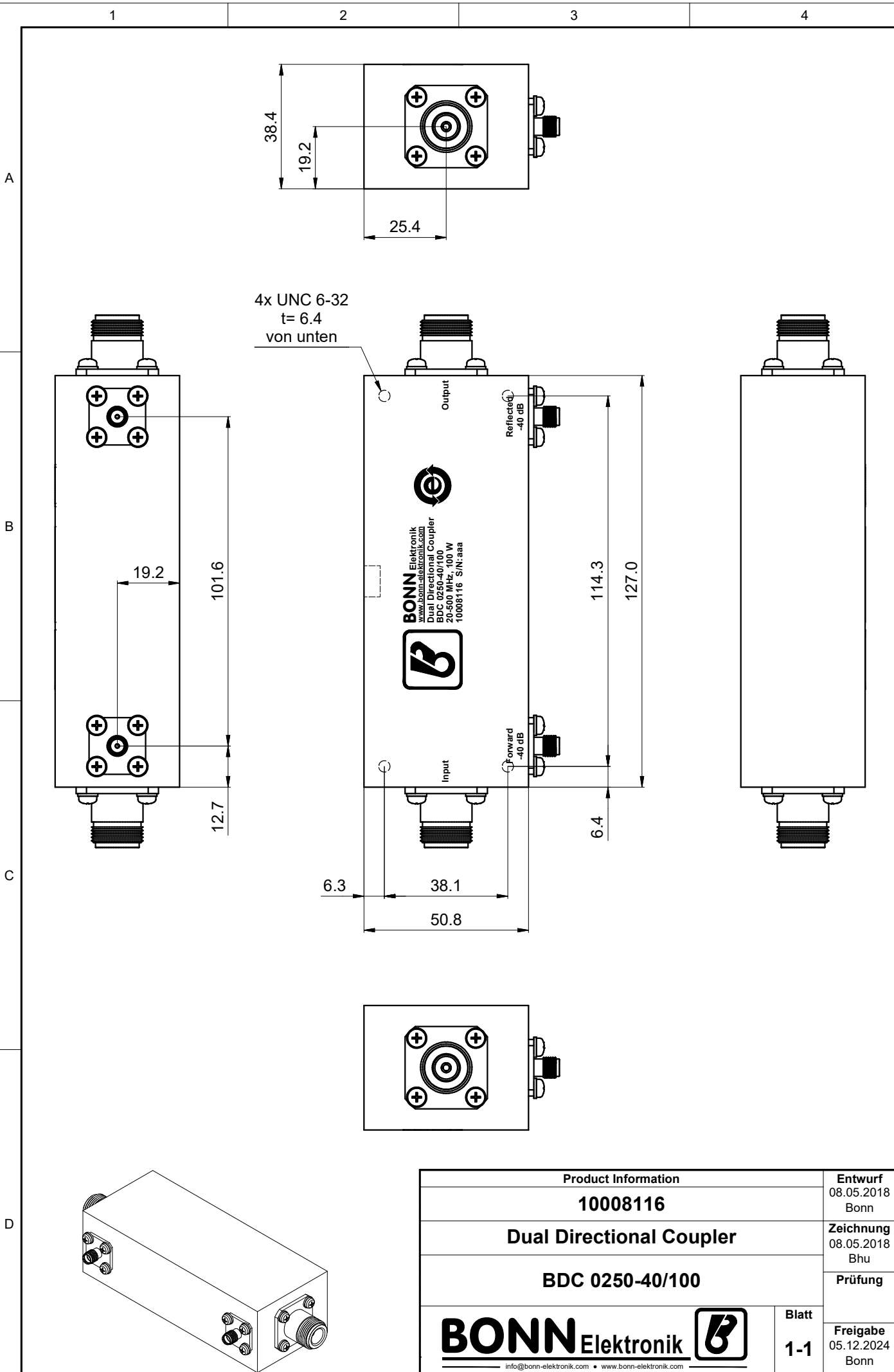
Maßzeichnung(en) ab der nächsten Seite

OPTIONEN

X) Spezielle Frequenzbereiche und Koppeldämpfungen auf Anfrage

Dieses Dokument ist Eigentum der Firma Bonn Elektronik GmbH. Vervielfältigung und Veröffentlichung ohne ausdrückliche Genehmigung ist untersagt. Änderungen im Sinne des technischen Fortschritts können ohne Vorankündigungen vorgenommen werden. Wenn nichts anders angegeben alle Maße in Millimeter.

This document is the property of Bonn Elektronik GmbH. Reproduction and release without express permission is strictly prohibited. We reserve the right to introduce modifications without prior notification, where they serve technical progress. Unless otherwise indicated all dimensions in millimeters.



Product Information		Entwurf
10008116		08.05.2018 Bonn
Dual Directional Coupler		Zeichnung
BDC 0250-40/100		08.05.2018 Bhu
BONN Elektronik 		Prüfung
Blatt		Freigabe
1-1		05.12.2024 Bonn