

# BDC 142 ... 146 MHz Dual Directional Coupler

## STANDARD MODELS

Model	Part Number	Frequency Range	Coupling dB	Power Pmin W	Insertion Loss max dB	Directivity min dB	VSWR max Main Line	Main Line Connectors	Coupling Line Connector(s)
BDC 0160-50/500	10025198	142 ... 146 MHz 400 ... 470 MHz 700 ... 6000 MHz	50 ±2	500	0.2	20	1.3:1	N-m/N-f	N-f
	10025198	142 ... 146 MHz 400 ... 470 MHz 700 ... 6000 MHz	50 ±2	500	0.2	20	1.3:1	N-m/N-f	N-f



Technical drawing(s) on next page(s)

## OPTIONS

X) custom frequency range and custom coupling attenuation upon request

This document is the property of Bonn Elektronik GmbH.  
 Reproduction and release without express permission is strictly prohibited.  
 We reserve the right to introduce modifications without prior notification, where they serve  
 technical progress. Unless otherwise indicated all dimensions millimeters.

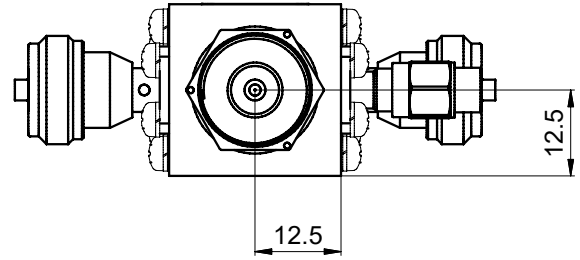
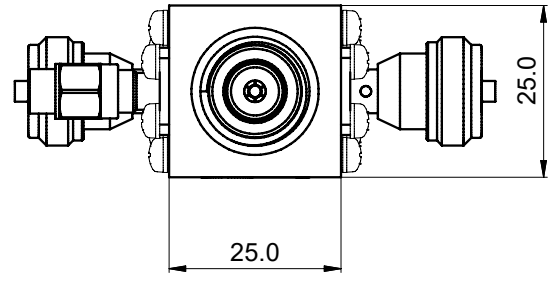
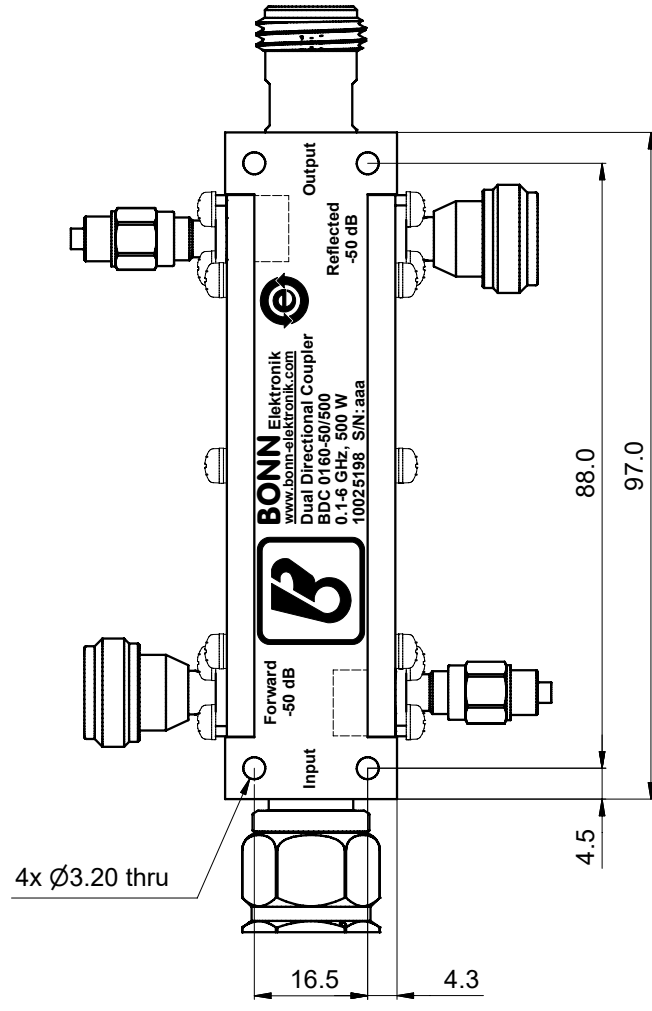
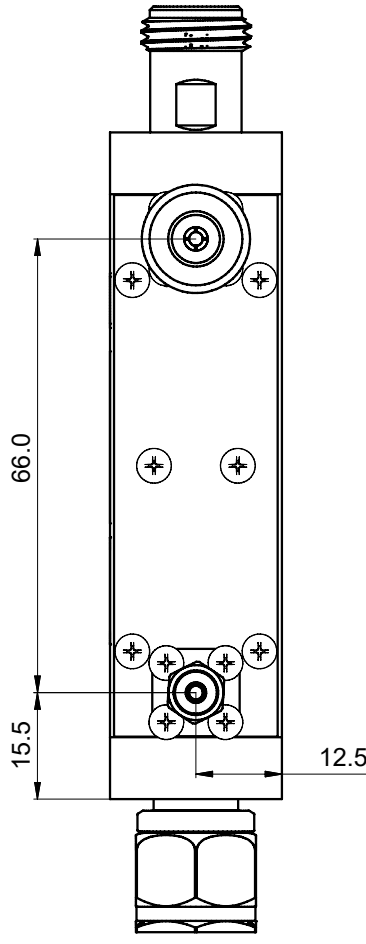
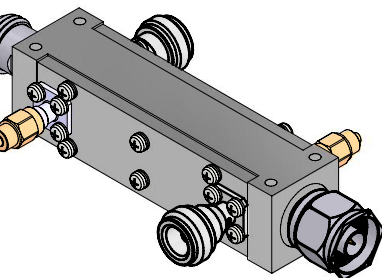
Dieses Dokument ist Eigentum der Firma Bonn Elektronik GmbH.  
 Vervielfältigung und Veröffentlichung ohne ausdrückliche Genehmigung ist untersagt. Änderungen im  
 Sinne des technischen Fortschritts können ohne Vorankündigungen vorgenommen werden. Wenn  
 nichts anders angegeben alle Maße Millimeter.

A

B

C

D



Product Information		Entwurf
10025198		13.10.2023 Bonn
Dual Directional Coupler		Zeichnung
BDC 0160-50/500		13.10.2023 Afsal
BONN Elektronik 		Prüfung
Blatt		Freigabe
1-1		13.10.2023 Bonn
info@bonn-elektronik.com • www.bonn-elektronik.com		

This document is the property of Bonn Elektronik GmbH.  
 Reproduction and release without express permission is strictly prohibited.  
 We reserve the right to introduce modifications without prior notification, where they serve  
 technical progress. Unless otherwise indicated all dimensions millimeters.

Dieses Dokument ist Eigentum der Firma Bonn Elektronik GmbH.  
 Vervielfältigung und Veröffentlichung ohne ausdrückliche Genehmigung ist untersagt. Änderungen im  
 Sinne des technischen Fortschritts können ohne Vorankündigungen vorgenommen werden. Wenn  
 nichts anders angegeben alle Maße Millimeter.

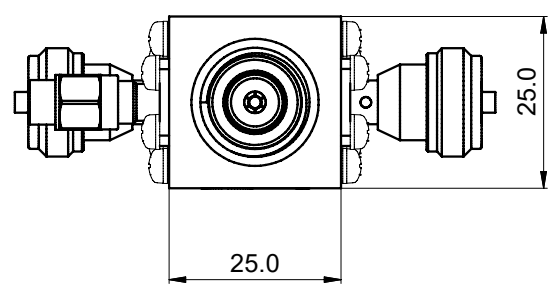
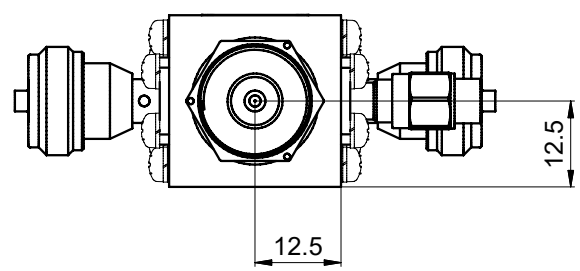
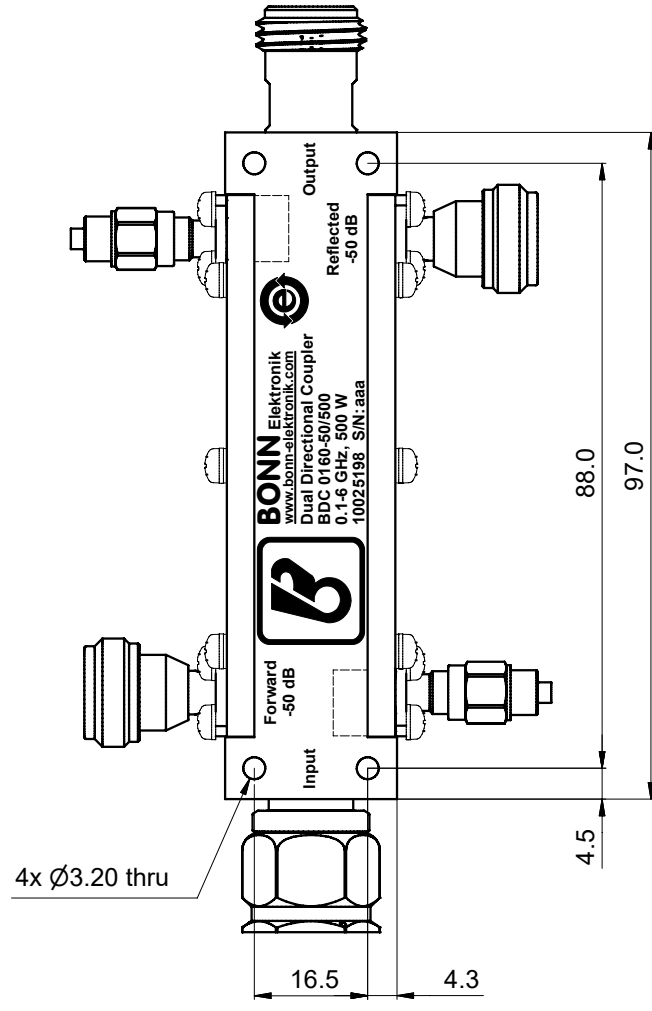
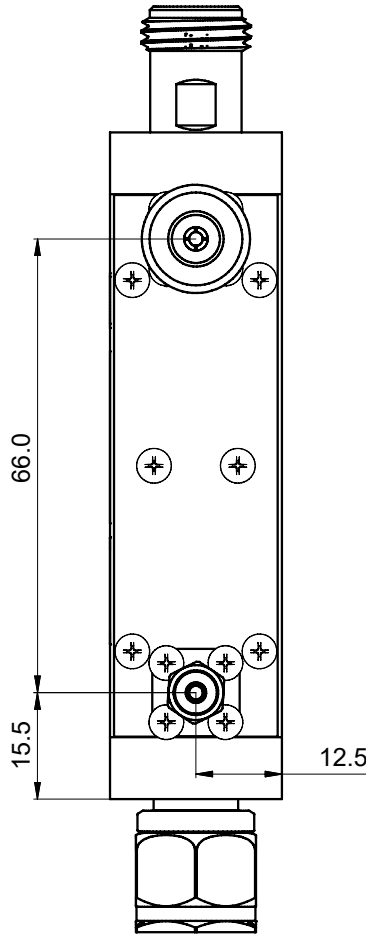
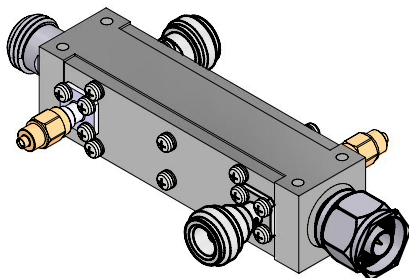
A

B

C

D

1 2 3 4



Product Information		Entwurf
10025198		13.10.2023 Bonn
Dual Directional Coupler		Zeichnung
BDC 0160-50/500		13.10.2023 Afsal
BONN Elektronik 		Prüfung
Blatt		Freigabe
1-1		13.10.2023 Bonn
info@bonn-elektronik.com • www.bonn-elektronik.com		