

BDC 100 ... 6000 MHz Dual Directional Coupler

STANDARD MODELS

Model	Part Number	Frequency Range	Coupling dB	Power Pmin W	Insertion Loss max dB	Directivity min dB	VSWR max Main Line	Main Line Connectors	Coupling Line Connector(s)
BDC 0160-50/1500	10025829	100 ... 6000 MHz		1500	0.3	20	1.3:1	7-16-m/7-16-f	N-f
		142 ... 146 MHz	65 ±3						
		400 ... 470 MHz	56 ±3						
		700 ... 6000 MHz	50 ±2						
	10025572	100 ... 6000 MHz		1500	0.3	20	1.3:1	7-16-f/7-16-f	N-f
		142 ... 146 MHz	65 ±3						
		400 ... 470 MHz	56 ±3						
		700 ... 6000 MHz	50 ±2						



Technical drawing(s) on next page(s)

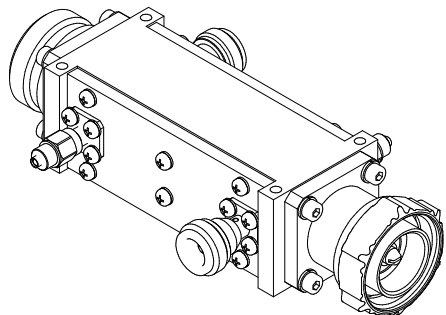
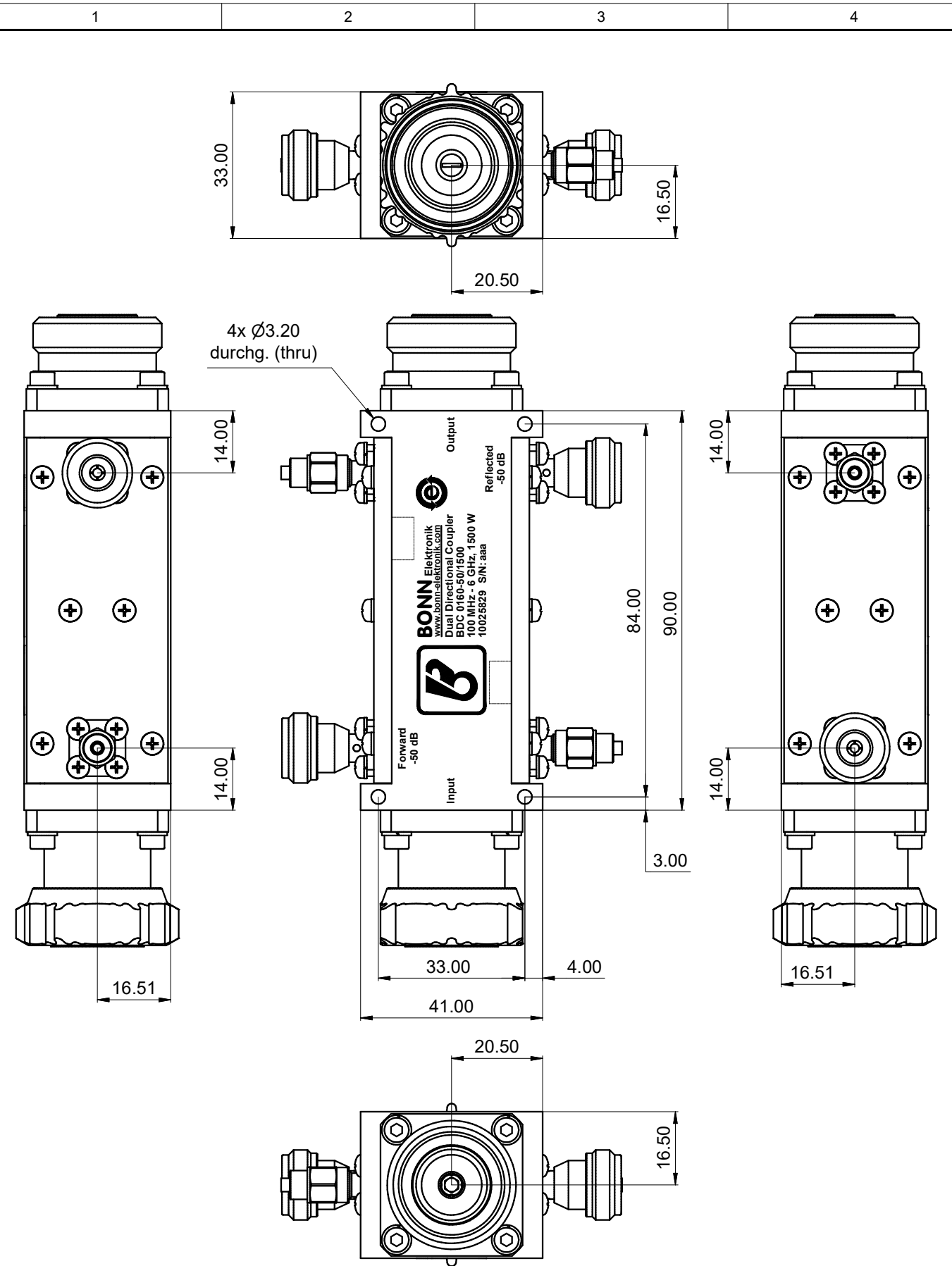
OPTIONS

X) custom frequency range and custom coupling attenuation upon request

Dieses Dokument ist Eigentum der Firma Bonn Elektronik GmbH. Vervielfältigung und Veröffentlichung ohne ausdrückliche Genehmigung ist untersagt. Änderungen im Sinne des technischen Fortschritts können ohne Vorankündigungen vorgenommen werden. Wenn nichts anders angegeben alle Maße in Millimeter.

This document is the property of Bonn Elektronik GmbH. Reproduction and release without express permission is strictly prohibited. We reserve the right to introduce modifications without prior notification, where they serve technical progress. Unless otherwise indicated all dimensions in millimeters.

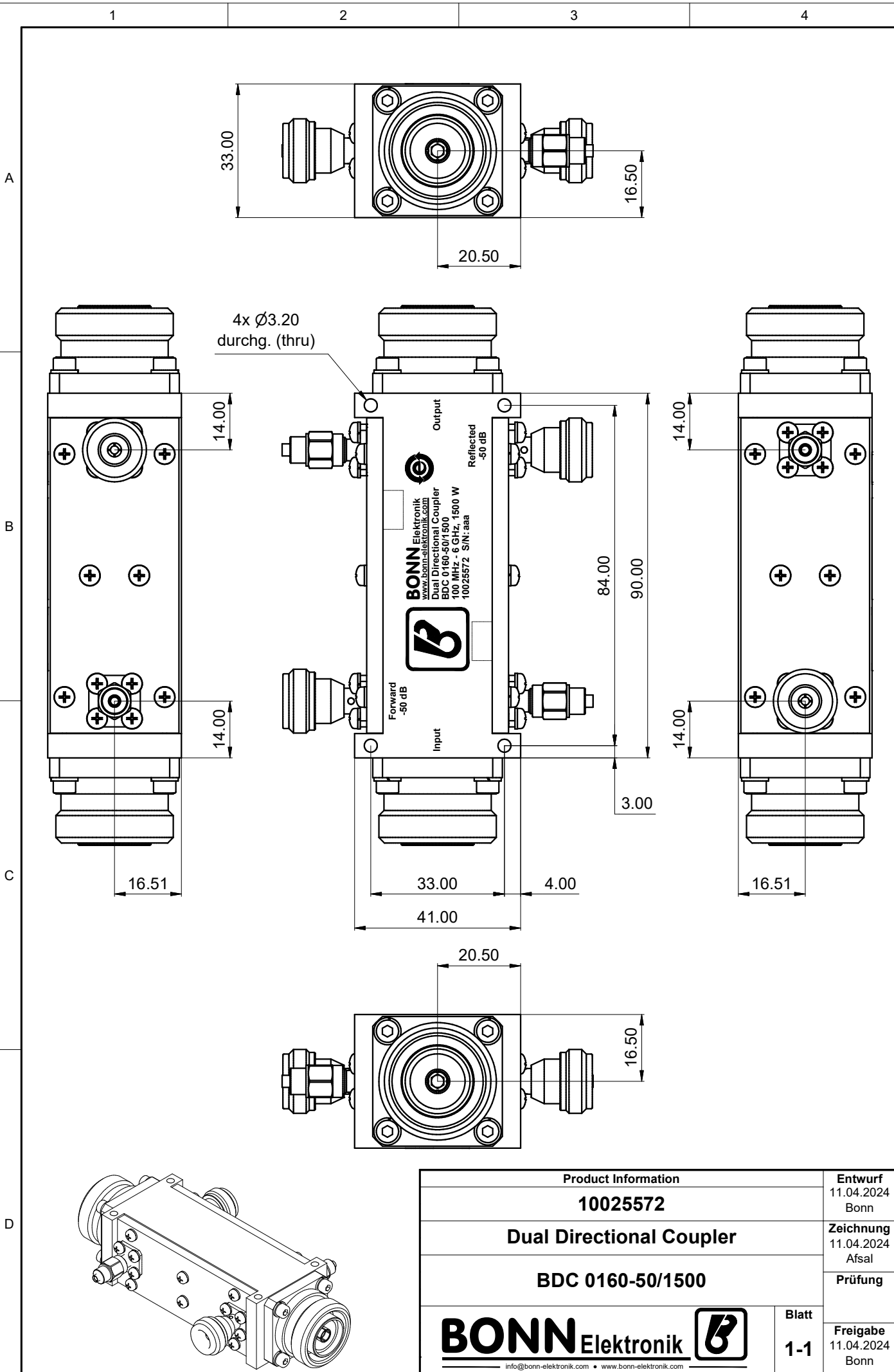
A
B
C
D



Product Information		Entwurf 26.07.2024 Bonn
10025829		Zeichnung 26.07.2024 Afsal
Dual Directional Coupler		Prüfung
BDC 0160-50/1500		Freigabe 26.07.2024 Bonn
		Blatt 1-1
<small>info@bonn-elektronik.com • www.bonn-elektronik.com</small>		

Dieses Dokument ist Eigentum der Firma Bonn Elektronik GmbH. Vervielfältigung und Veröffentlichung ohne ausdrückliche Genehmigung ist untersagt. Änderungen im Sinne des technischen Fortschritts können ohne Vorankündigungen vorgenommen werden. Wenn nichts anders angegeben alle Maße in Millimeter.

This document is the property of Bonn Elektronik GmbH. Reproduction and release without express permission is strictly prohibited. We reserve the right to introduce modifications without prior notification, where they serve technical progress. Unless otherwise indicated all dimensions in millimeters.



Product Information		Entwurf 11.04.2024 Bonn
10025572		Zeichnung 11.04.2024 Afsal
Dual Directional Coupler		Prüfung
BDC 0160-50/1500		Freigabe 11.04.2024 Bonn
BONN Elektronik 		Blatt 1-1
info@bonn-elektronik.com • www.bonn-elektronik.com		