

# BDC 100 ... 6000 MHz Dual Directional Coupler

## STANDARD MODELS

Model	Part Number	Frequency Range	Coupling dB	Power	Insertion Loss	Directivity	VSWR	Main Line Connectors	Coupling Line Connector(s)
				Pmin W	max dB	min dB	max Main Line		
BDC 0160-40/500	10023651	100 ... 6000 MHz		500	0.2	20	1.3:1	N-f/N-f	SMA-f
		142 ... 146 MHz	55 ±3						
		400 ... 470 MHz	46 ±3						
		700 ... 6000 MHz	40 ±2						
	10025161	100 ... 6000 MHz		500	0.2	20	1.3:1	N-m/N-f	N-f
		142 ... 146 MHz	55 ±3						
		400 ... 470 MHz	46 ±3						
		700 ... 6000 MHz	40 ±2						
	10024256	100 ... 6000 MHz		500	0.2	20	1.3:1	N-f/N-f	N-f
		142 ... 146 MHz	55 ±3						
		400 ... 470 MHz	46 ±3						
		700 ... 6000 MHz	40 ±2						



Technical drawing(s) on next page(s)

## OPTIONS

X) custom frequency range and custom coupling attenuation upon request

This document is the property of Bonn Elektronik GmbH.  
 Reproduction and release without express permission is strictly prohibited.  
 We reserve the right to introduce modifications without prior notification, where they serve  
 technical progress. Unless otherwise indicated all dimensions millimeters.

Dieses Dokument ist Eigentum der Firma Bonn Elektronik GmbH.  
 Vervielfältigung und Veröffentlichung ohne ausdrückliche Genehmigung ist untersagt. Änderungen im  
 Sinne des technischen Fortschritts können ohne Vorankündigungen vorgenommen werden. Wenn  
 nichts anders angegeben alle Maße Millimeter.

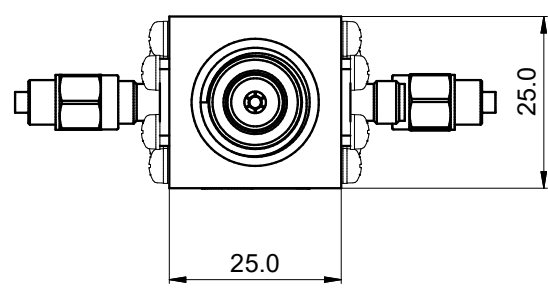
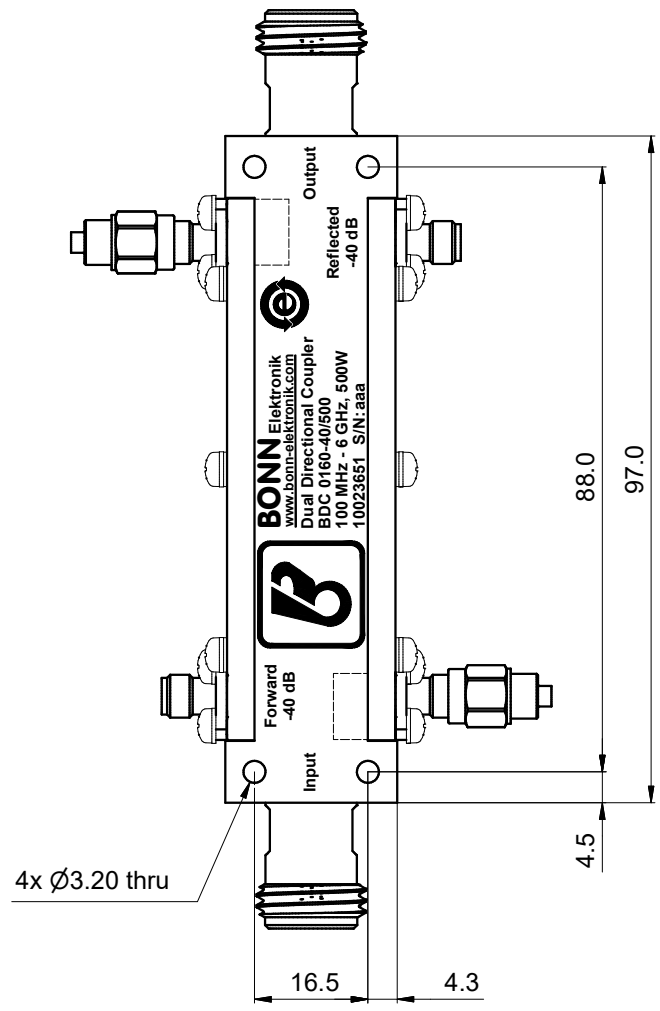
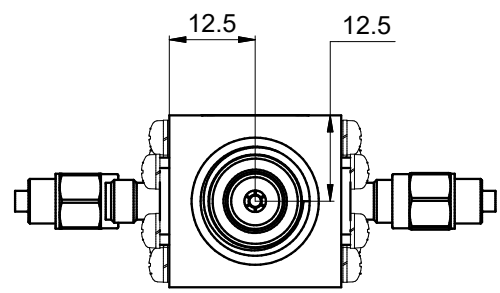
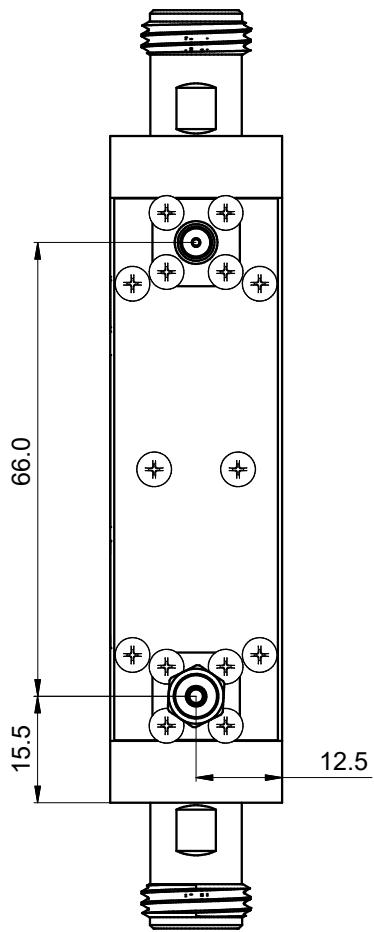
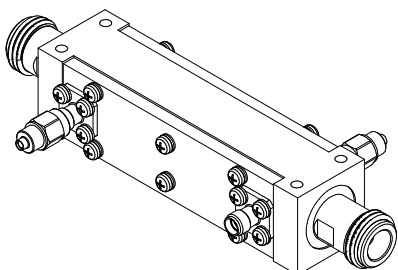
A

B

C

D

1 2 3 4

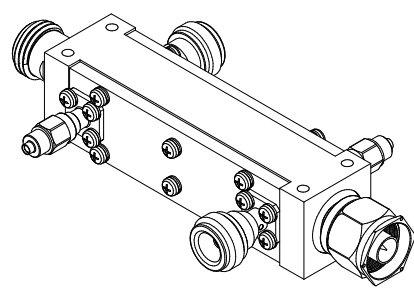
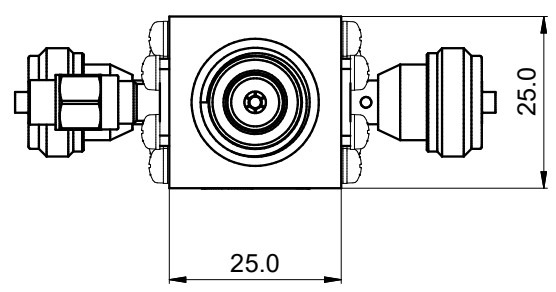
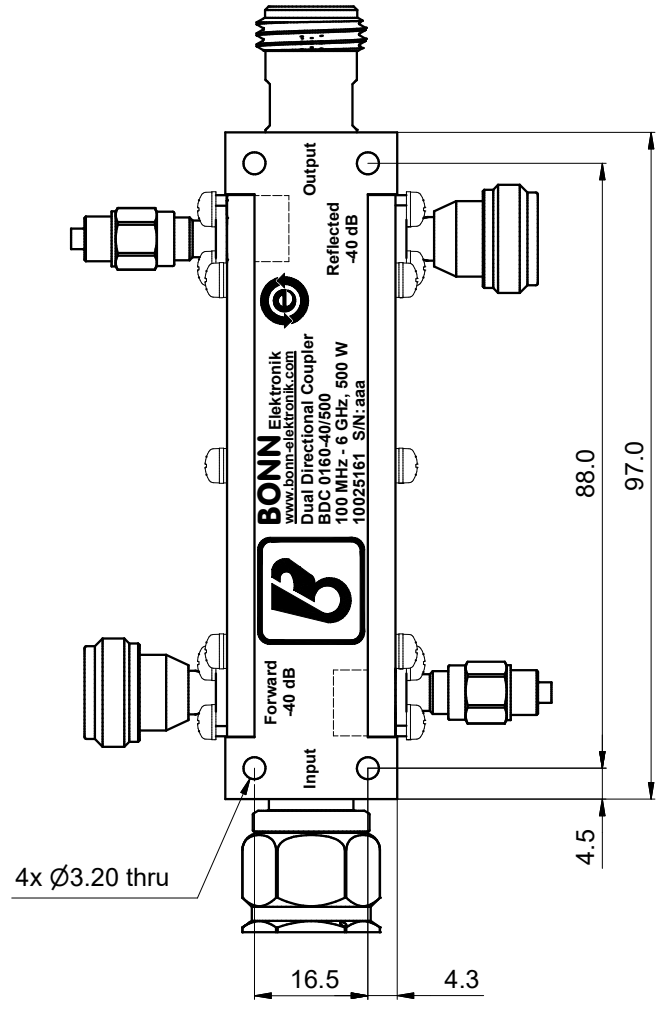
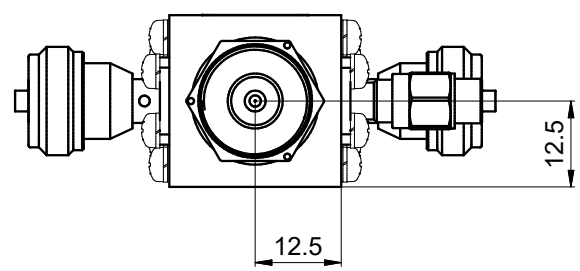
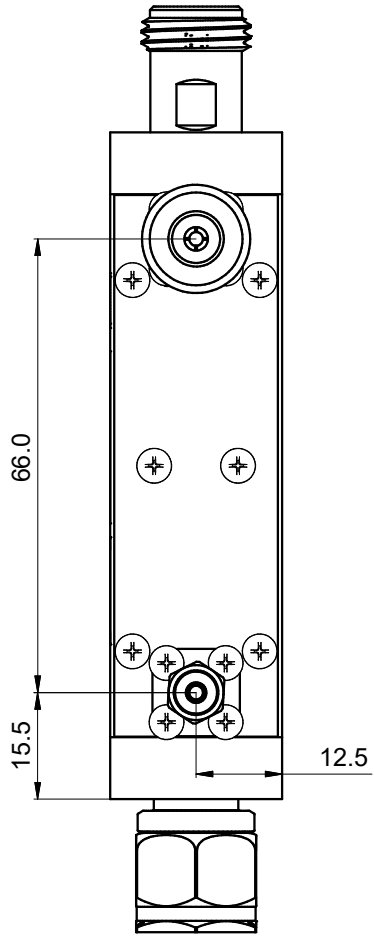


Product Information		Entwurf
10023651		26.07.2022 Bonn
Dual Directional Coupler		Zeichnung
BDC 0160-40/500		26.07.2022 Bhu
BONN Elektronik 		Prüfung
Blatt		Freigabe
1-1		12.03.2024 Bonn
info@bonn-elektronik.com • www.bonn-elektronik.com		

Dieses Dokument ist Eigentum der Firma Bonn Elektronik GmbH. Vervielfältigung und Veröffentlichung ohne ausdrückliche Genehmigung ist untersagt. Änderungen im Sinne des technischen Fortschritts können ohne Vorankündigungen vorgenommen werden. Wenn nichts anders angegeben alle Maße in Millimeter.

This document is the property of Bonn Elektronik GmbH. Reproduction and release without express permission is strictly prohibited. We reserve the right to introduce modifications without prior notification, where they serve technical progress. Unless otherwise indicated all dimensions in millimeters.

A  
B  
C  
D



Product Information		Entwurf
10025161		28.09.2023 Bonn
Dual Directional Coupler		Zeichnung
BDC 0160-40/500		28.09.2023 Afsal
		Prüfung
		Blatt
1-1		Freigabe
info@bonn-elektronik.com • www.bonn-elektronik.com		12.10.2023 Bonn

Dieses Dokument ist Eigentum der Firma Bonn Elektronik GmbH. Vervielfältigung und Veröffentlichung ohne ausdrückliche Genehmigung ist untersagt. Änderungen im Sinne des technischen Fortschritts können ohne Vorankündigungen vorgenommen werden. Wenn nichts anders angegeben alle Maße Millimeter.

This document is the property of Bonn Elektronik GmbH. Reproduction and release without express permission is strictly prohibited. We reserve the right to introduce modifications without prior notification, where they serve technical progress. Unless otherwise indicated all dimensions millimeters.

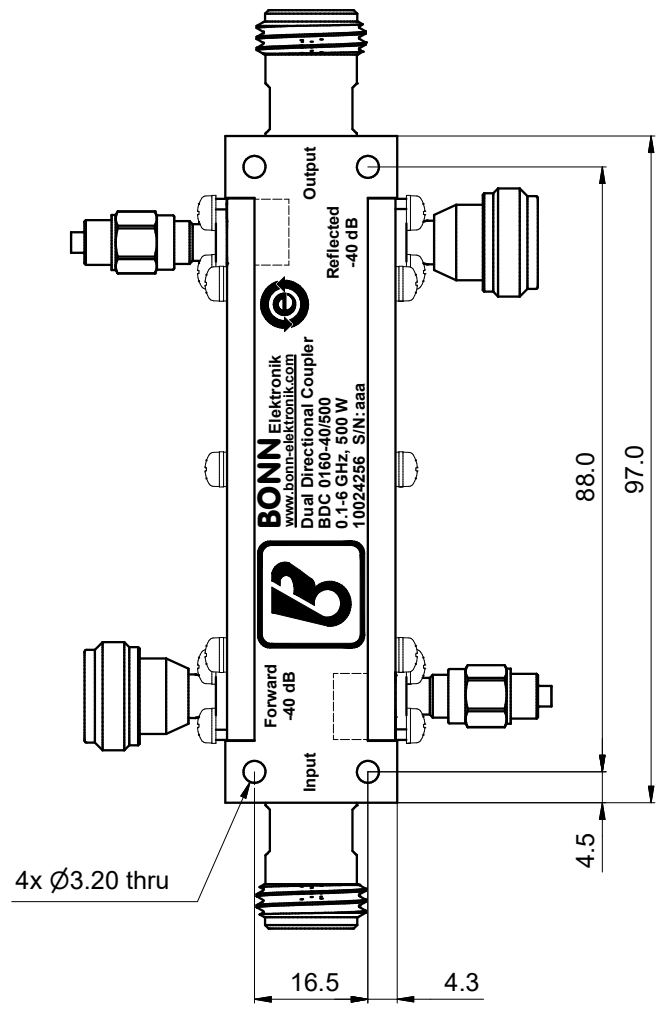
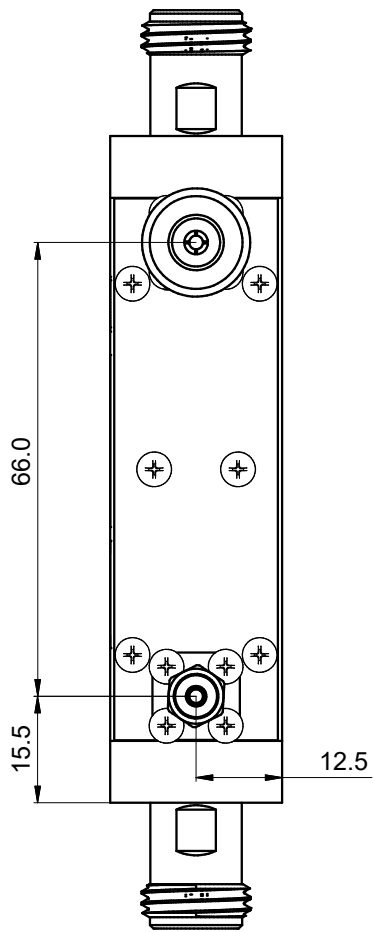
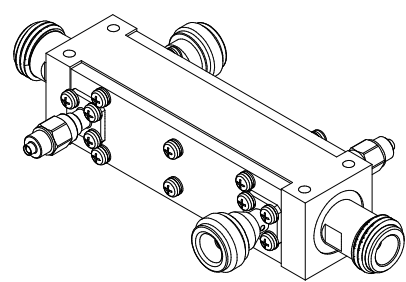
A

B

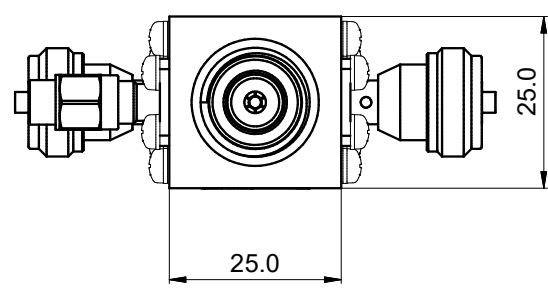
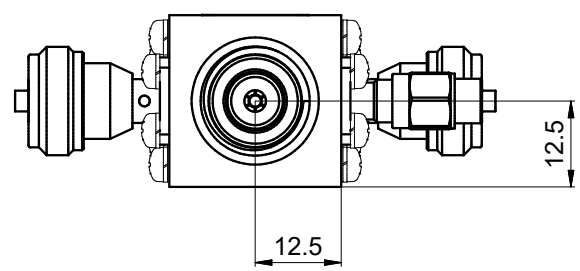
C

D

1 2 3 4



4x Ø3.20 thru



Product Information		Entwurf
10024256		05.12.2022 Bonn
Dual Directional Coupler		Zeichnung
BDC 0160-40/500		05.12.2022 Egger
<b>BONN</b> Elektronik 		Prüfung
Blatt		Freigabe
1-1		22.07.2024 Bonn
info@bonn-elektronik.com • www.bonn-elektronik.com		