

# BDC 100 ... 6000 MHz Dual Directional Coupler

## STANDARD MODELS

Model	Part Number	Frequency Range	Coupling dB	Power	Insertion Loss	Directivity	VSWR	Main Line Connectors	Coupling Line Connector(s)
				Pmin W	max dB	min dB	max Main Line		
BDC 0160-30/500	10023650	100 ... 6000 MHz		500	0.2	20	1.3:1	N-f/N-f	SMA-f
		142 ... 146 MHz	45 ±3						
		400 ... 470 MHz	36 ±3						
		700 ... 6000 MHz	30 ±2						
	10025112	100 ... 6000 MHz		500	0.2	20	1.3:1	N-f/N-f	N-f
		142 ... 146 MHz	45 ±3						
		400 ... 470 MHz	36 ±3						
		700 ... 6000 MHz	30 ±2						
	10024263	100 ... 6000 MHz		500	0.2	20	1.3:1	N-m/N-f	N-f
		142 ... 146 MHz	45 ±3						
		400 ... 470 MHz	36 ±3						
		700 ... 6000 MHz	30 ±2						



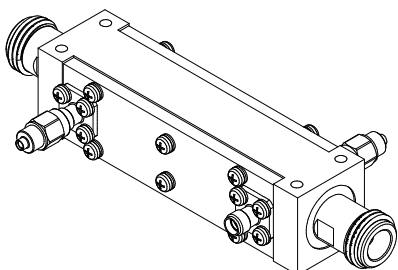
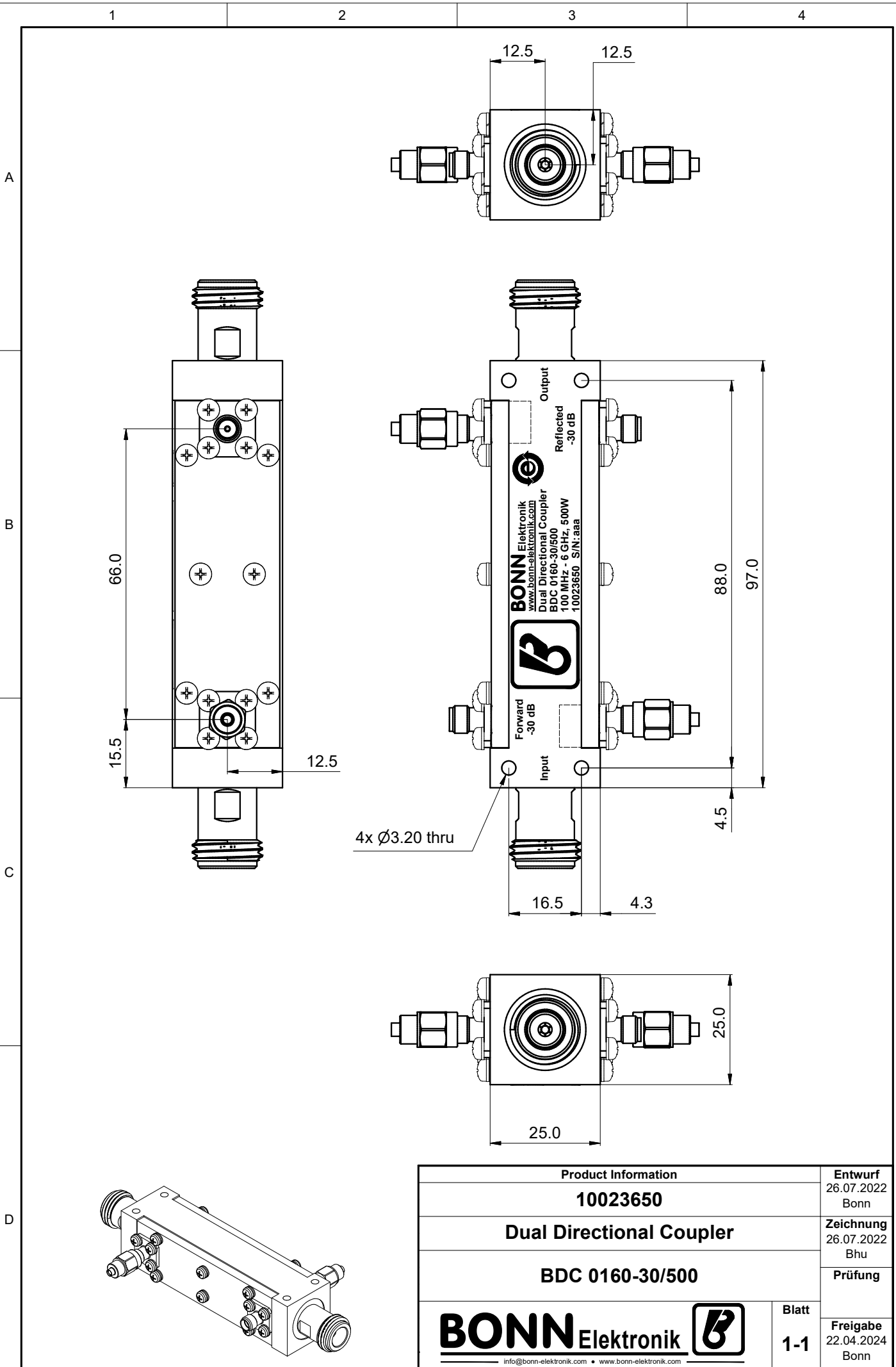
Technical drawing(s) on next page(s)

## OPTIONS

X) custom frequency range and custom coupling attenuation upon request

Dieses Dokument ist Eigentum der Firma Bonn Elektronik GmbH. Vervielfältigung und Veröffentlichung ohne ausdrückliche Genehmigung ist untersagt. Änderungen im Sinne des technischen Fortschritts können ohne Vorankündigungen vorgenommen werden. Wenn nichts anders angegeben alle Maße in Millimeter.

This document is the property of Bonn Elektronik GmbH. Reproduction and release without express permission is strictly prohibited. We reserve the right to introduce modifications without prior notification, where they serve technical progress. Unless otherwise indicated all dimensions in millimeters.



<b>Product Information</b>		<b>Entwurf</b> 26.07.2022 Bonn
<b>10023650</b>		<b>Zeichnung</b> 26.07.2022 Bhu
<b>Dual Directional Coupler</b>		<b>Prüfung</b>
<b>BDC 0160-30/500</b>		<b>Freigabe</b> 22.04.2024 Bonn
<b>BONN Elektronik</b> 		<b>Blatt</b> <b>1-1</b>
info@bonn-elektronik.com • www.bonn-elektronik.com		

Dieses Dokument ist Eigentum der Firma Bonn Elektronik GmbH. Vervielfältigung und Veröffentlichung ohne ausdrückliche Genehmigung ist untersagt. Änderungen im Sinne des technischen Fortschritts können ohne Vorankündigungen vorgenommen werden. Wenn nichts anders angegeben alle Maße Millimeter.

This document is the property of Bonn Elektronik GmbH. Reproduction and release without express permission is strictly prohibited. We reserve the right to introduce modifications without prior notification, where they serve technical progress. Unless otherwise indicated all dimensions millimeters.

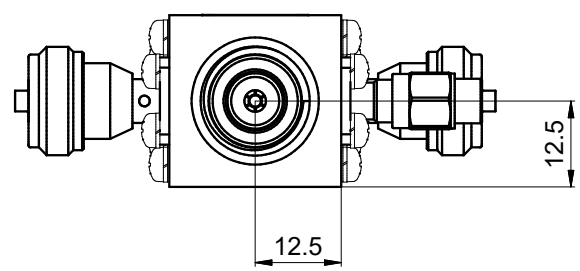
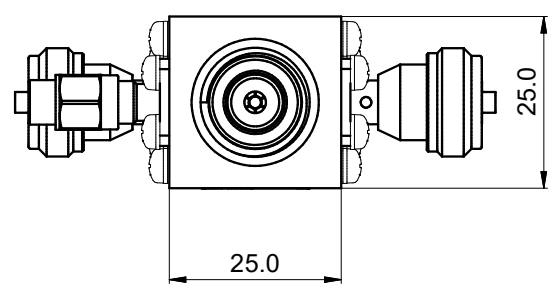
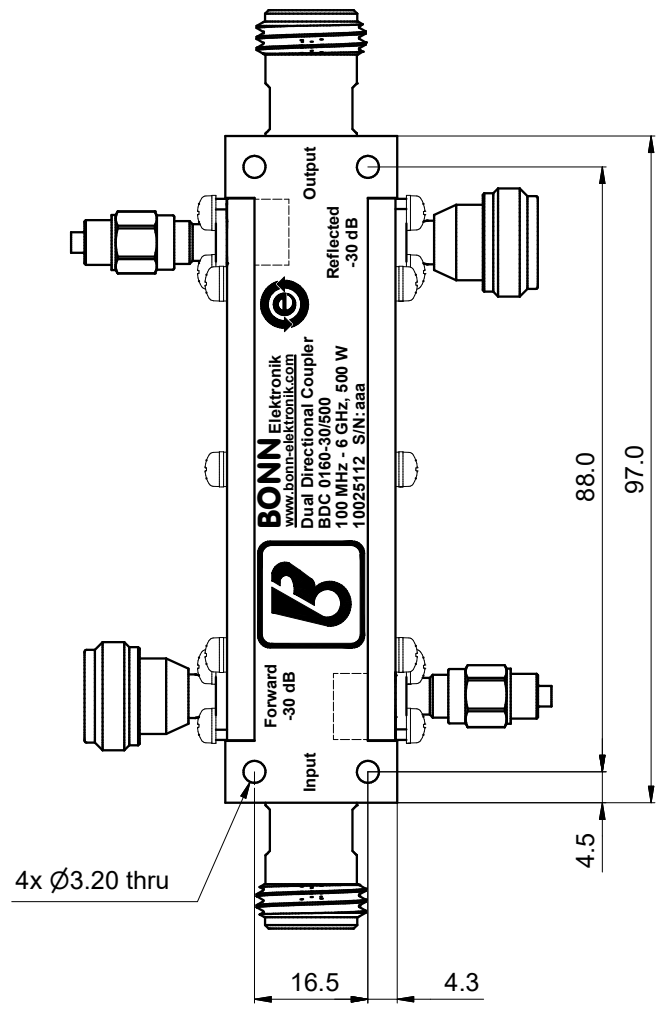
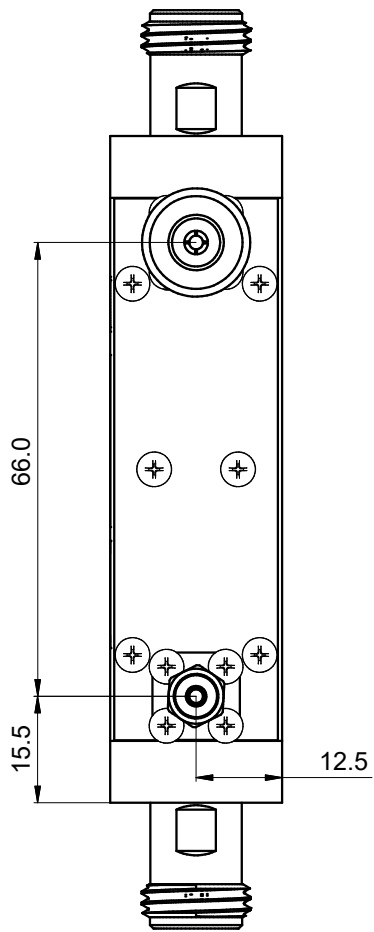
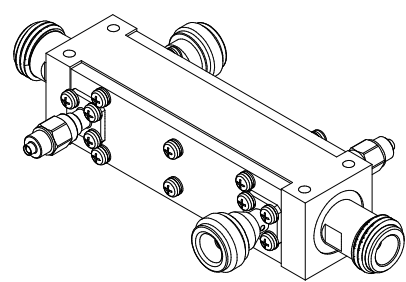
A

B

C

D

1 2 3 4



Product Information		Entwurf
10025112		27.09.2023
Dual Directional Coupler		Bonn
BDC 0160-30/500		Zeichnung
BONN Elektronik 		27.09.2023
Blatt	1-1	Prüfung
info@bonn-elektronik.com • www.bonn-elektronik.com		Freigabe
		27.09.2023
		Bonn

This document is the property of Bonn Elektronik GmbH.  
 Reproduction and release without express permission is strictly prohibited.  
 We reserve the right to introduce modifications without prior notification, where they serve  
 technical progress. Unless otherwise indicated all dimensions millimeters.

Dieses Dokument ist Eigentum der Firma Bonn Elektronik GmbH.  
 Vervielfältigung und Veröffentlichung ohne ausdrückliche Genehmigung ist untersagt. Änderungen im  
 Sinne des technischen Fortschritts können ohne Vorankündigungen vorgenommen werden. Wenn  
 nichts anders angegeben alle Maße Millimeter.

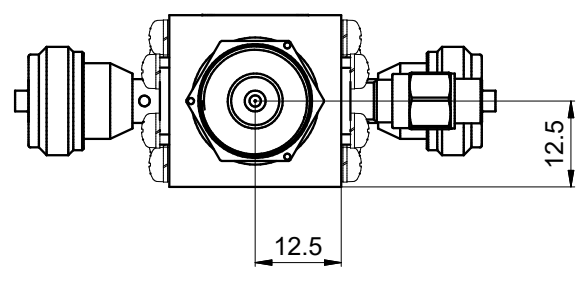
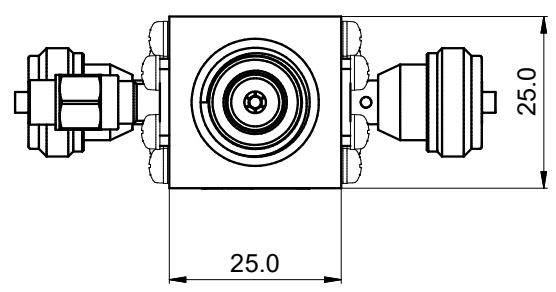
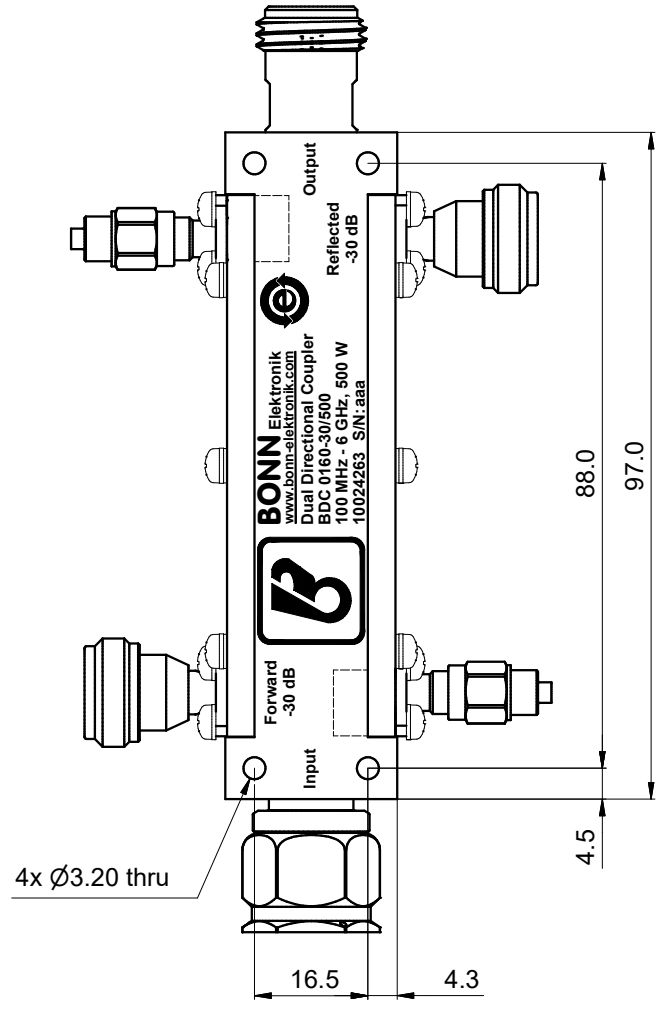
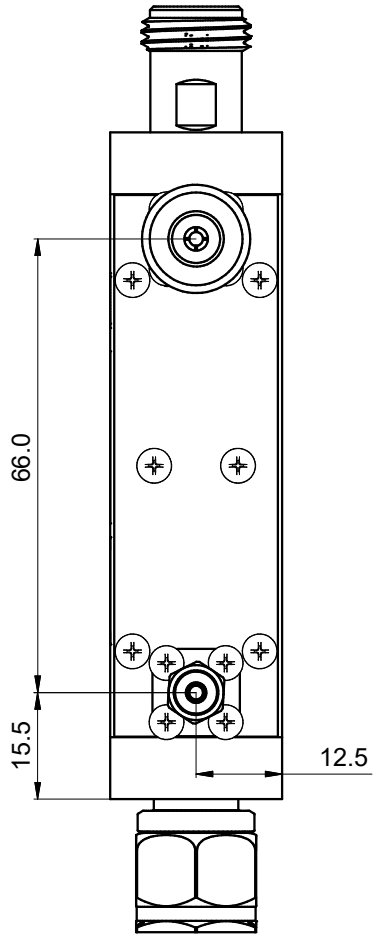
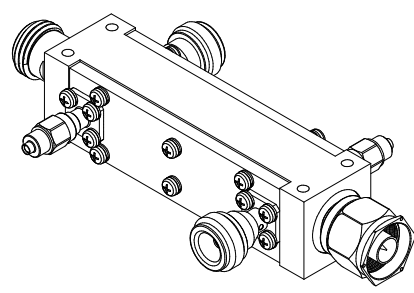
A

B

C

D

1 2 3 4



Product Information		Entwurf
10024263		14.12.2022 Bonn
Dual Directional Coupler		Zeichnung
BDC 0160-30/500		14.12.2022 Egger
BONN Elektronik 		Prüfung
Blatt		Freigabe
1-1		18.03.2024 Bonn
info@bonn-elektronik.com • www.bonn-elektronik.com		