

BDC 100 MHz ... 3 GHz Dual Directional Coupler

STANDARD MODELS

Model	Part Number	Frequency Range	Coupling dB	Power	Insertion Loss	Directivity	VSWR	Main Line Connectors	Coupling Line Connector(s)
				Pmin W	max dB	min dB	max Main Line		
BDC 0130-40/100	10017754	100 MHz ... 3 GHz	40 ±2	100	0.35	18	1.25:1	N-f/N-f	SMA-f
	10014906	100 MHz ... 3 GHz	40 ±1	100	0.35	18	1.25:1	N-f/N-f	N-f
	10009582	100 MHz ... 3 GHz	40 ±1	100	0.35	18	1.25:1	SMA-f/SMA-f	SMA-f



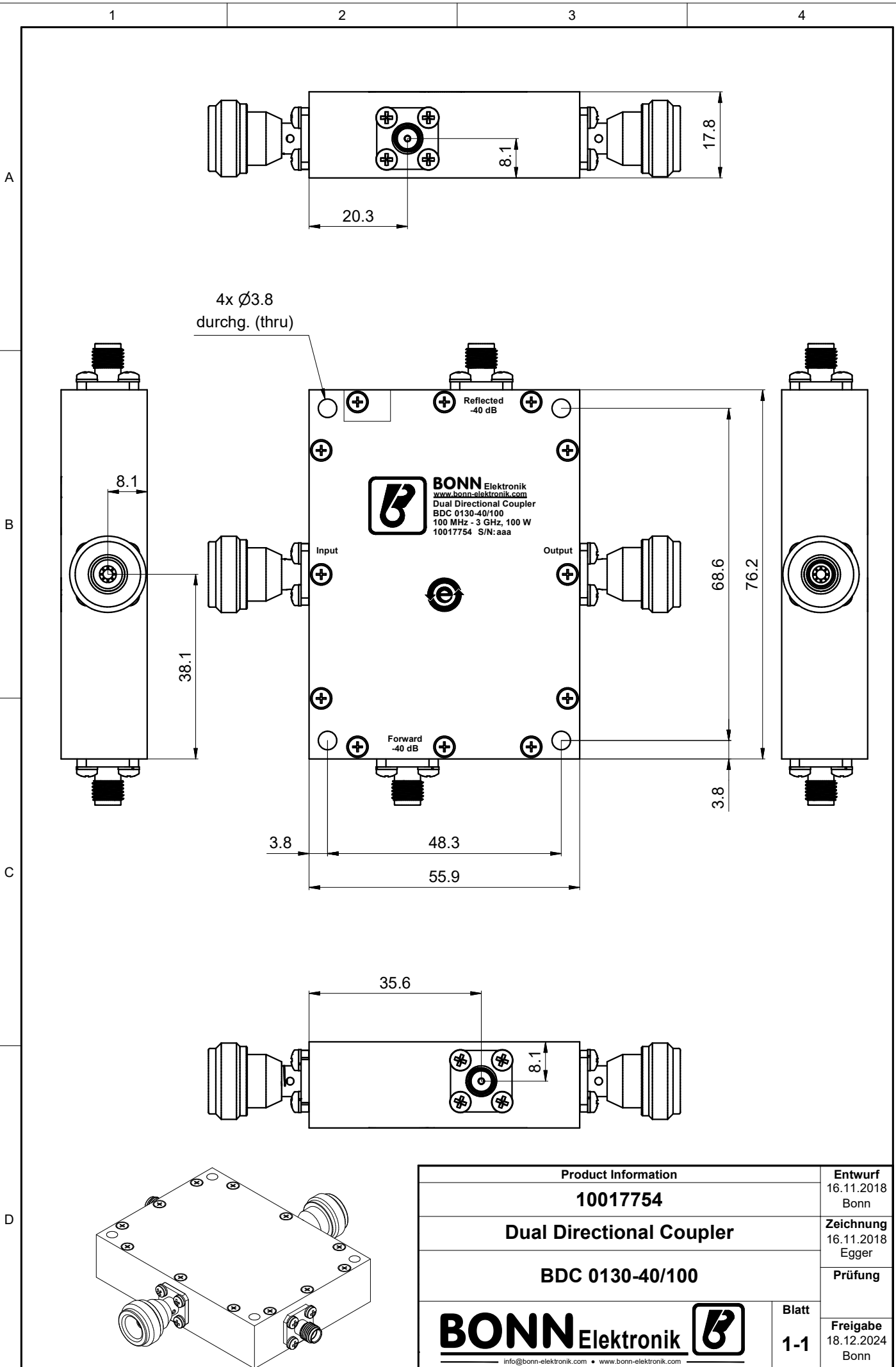
Technical drawing(s) on next page(s)

OPTIONS

X) custom frequency range and custom coupling attenuation upon request

Dieses Dokument ist Eigentum der Firma Bonn Elektronik GmbH. Vervielfältigung und Veröffentlichung ohne ausdrückliche Genehmigung ist untersagt. Änderungen im Sinne des technischen Fortschritts können ohne Vorankündigungen vorgenommen werden. Wenn nichts anders angegeben alle Maße in Millimetern.

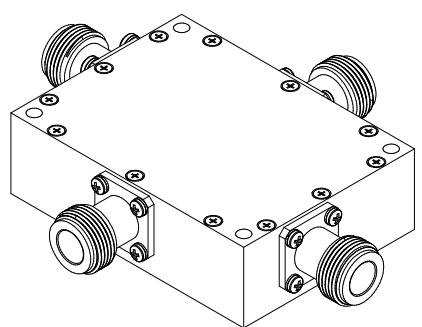
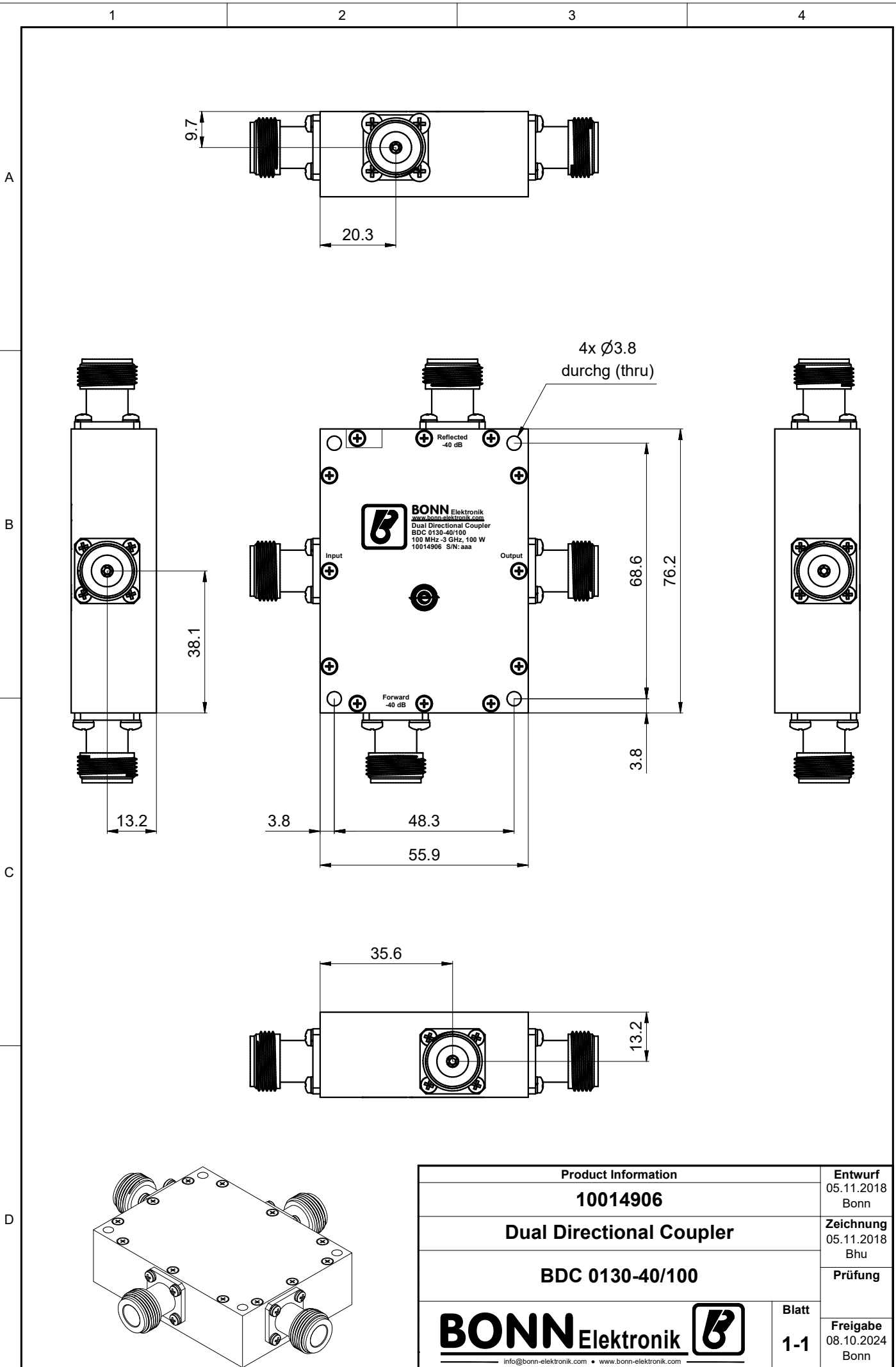
This document is the property of Bonn Elektronik GmbH. Reproduction and release without express permission is strictly prohibited. We reserve the right to introduce modifications without prior notification, where they serve technical progress. Unless otherwise indicated all dimensions in millimeters.



Product Information		Entwurf
10017754		16.11.2018 Bonn
Dual Directional Coupler		Zeichnung
BDC 0130-40/100		16.11.2018 Egger
BONN Elektronik 		Prüfung
Blatt		Freigabe
1-1		18.12.2024 Bonn

Dieses Dokument ist Eigentum der Firma Bonn Elektronik GmbH.
 Vervielfältigung und Veröffentlichung ohne ausdrückliche Genehmigung ist untersagt. Änderungen im
 Sinne des technischen Fortschritts können ohne Vorankündigungen vorgenommen werden. Wenn
 nichts anders angegeben alle Maße in Millimeter.

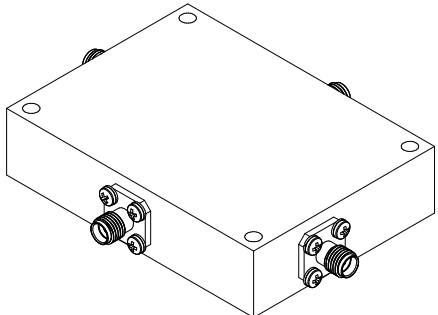
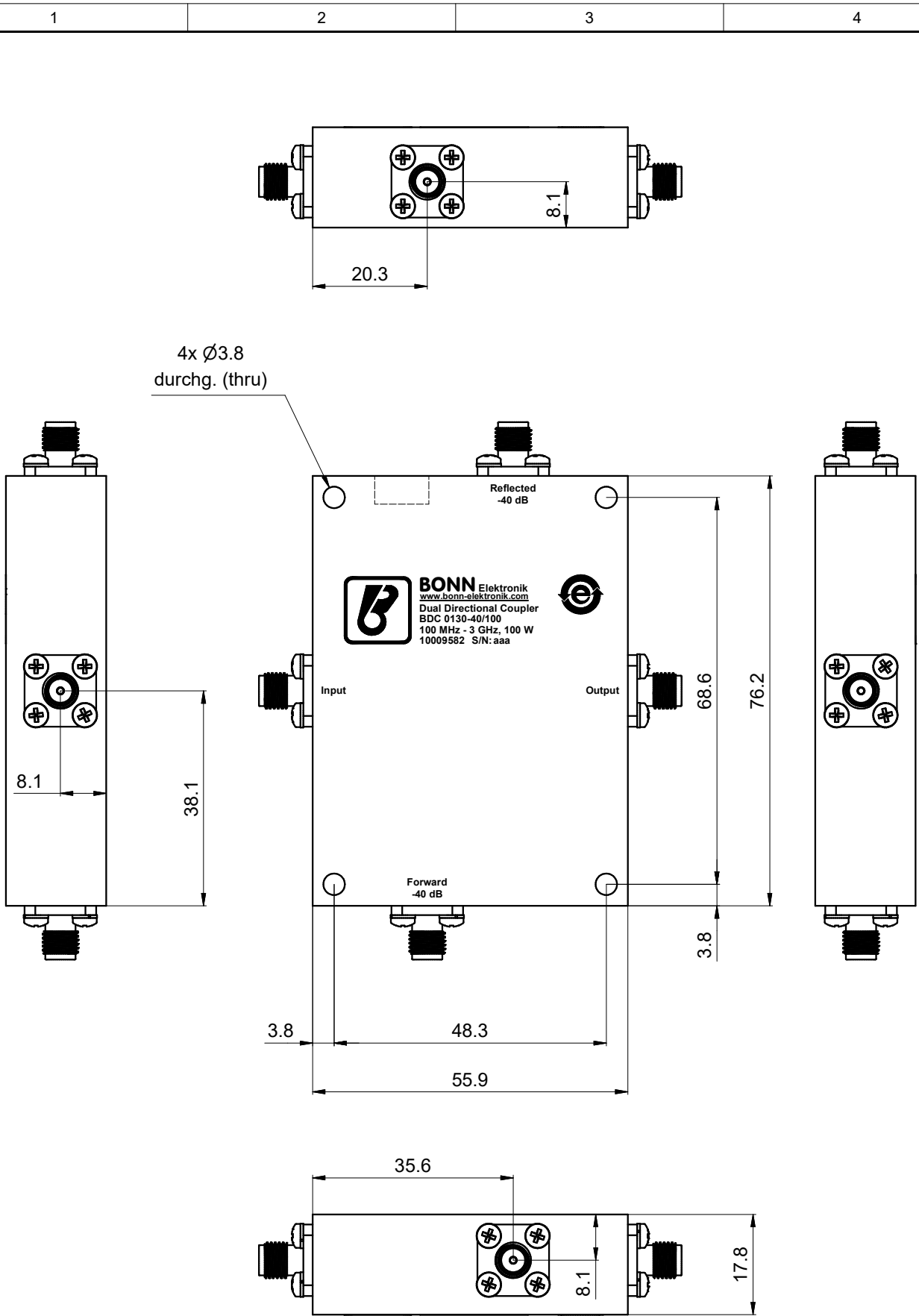
This document is the property of Bonn Elektronik GmbH.
 Reproduction and release without express permission is strictly prohibited.
 We reserve the right to introduce modifications without prior notification, where they serve
 technical progress. Unless otherwise indicated all dimensions in millimeters.



Product Information		Entwurf
10014906		05.11.2018 Bonn
Dual Directional Coupler		Zeichnung
BDC 0130-40/100		05.11.2018 Bhu
BONN Elektronik 		Prüfung
Blatt		Freigabe
1-1		08.10.2024 Bonn
info@bonn-elektronik.com • www.bonn-elektronik.com		

Dieses Dokument ist Eigentum der Firma Bonn Elektronik GmbH. Vervielfältigung und Veröffentlichung ohne ausdrückliche Genehmigung ist untersagt. Änderungen im Sinne des technischen Fortschritts können ohne Vorankündigungen vorgenommen werden. Wenn nichts anders angegeben alle Maße in Millimeter.

This document is the property of Bonn Elektronik GmbH. Reproduction and release without express permission is strictly prohibited. We reserve the right to introduce modifications without prior notification, where they serve technical progress. Unless otherwise indicated all dimensions in millimeters.



Product Information		Entwurf 04.07.2017 Bonn
10009582		Zeichnung 04.07.2017 Egger
Dual Directional Coupler		Prüfung
BDC 0130-40/100		Blatt 1-1
BONN Elektronik 		Freigabe 22.11.2024 Bonn
info@bonn-elektronik.com • www.bonn-elektronik.com		