

BDC 500 kHz ... 32 MHz Dual Directional Coupler

STANDARD MODELS

Model	Part Number	Frequency Range	Coupling dB	Power	Insertion Loss	Directivity	VSWR	Main Line Connectors	Coupling Line Connector(s)
				Pmin W	max dB	min dB	max Main Line		
BDC 0103-40/3000	10010102	500 kHz ... 32 MHz	40 ±1	3000	0.1	25	1.05:1	N-f/N-f	SMA-f
	10014931	500 kHz ... 32 MHz	40 ±1	3000	0.1	25	1.05:1	7-16-f/7-16-f	SMA-f



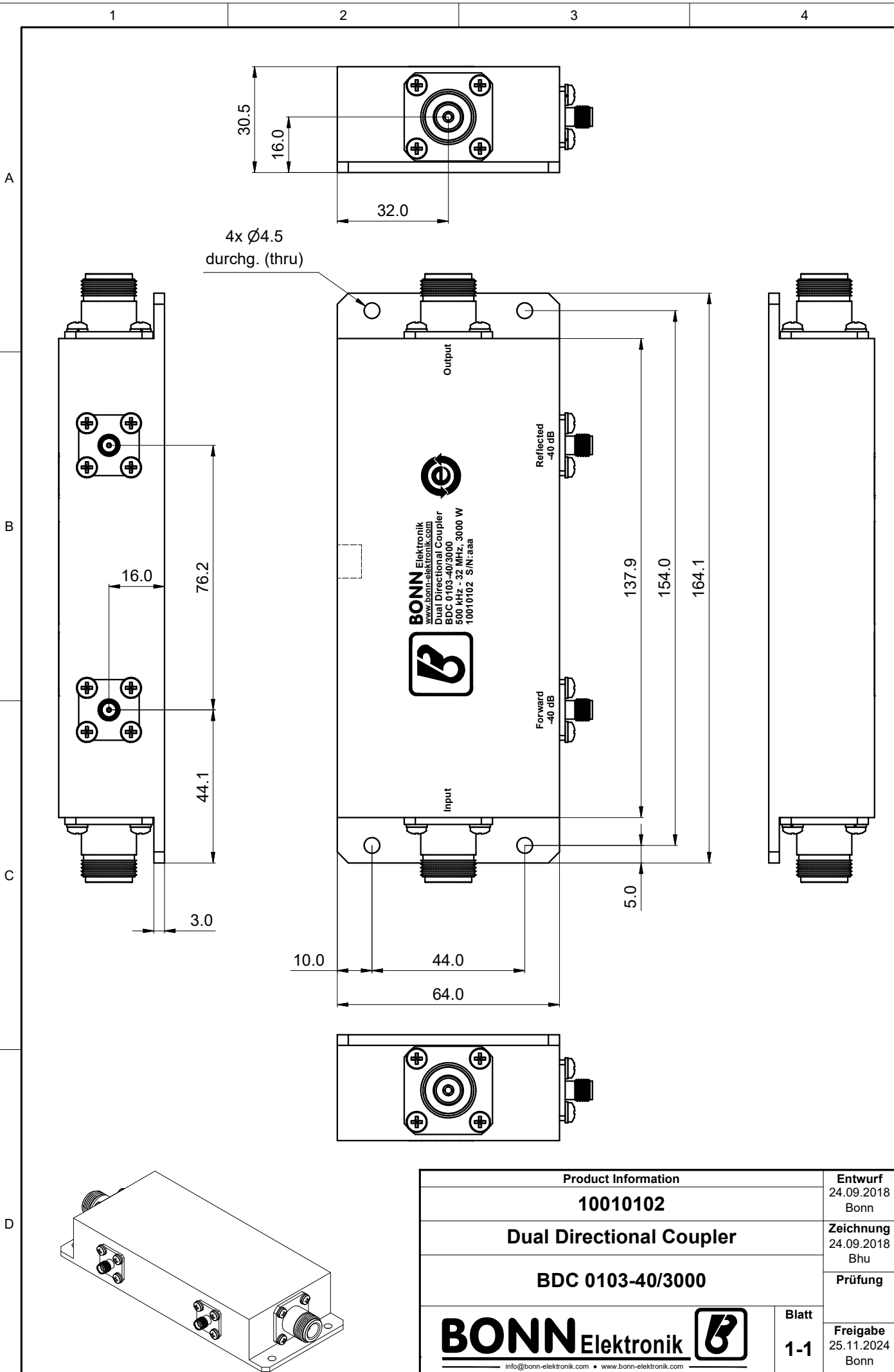
Technical drawing(s) on next page(s)


OPTIONS

X) custom frequency range and custom coupling attenuation upon request

Dieses Dokument ist Eigentum der Firma Bonn Elektronik GmbH.
 Vervielfältigung und Veröffentlichung ohne ausdrückliche Genehmigung ist untersagt. Änderungen im
 Sinne des technischen Fortschritts können ohne Vorankündigungen vorgenommen werden. Wenn
 nichts anders angegeben alle Maße in Millimeter.

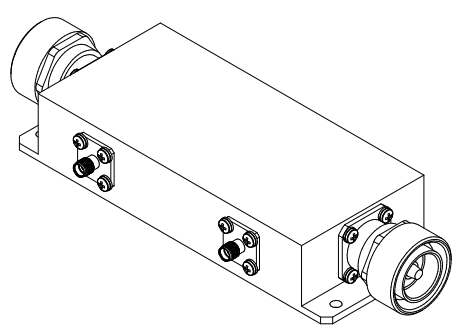
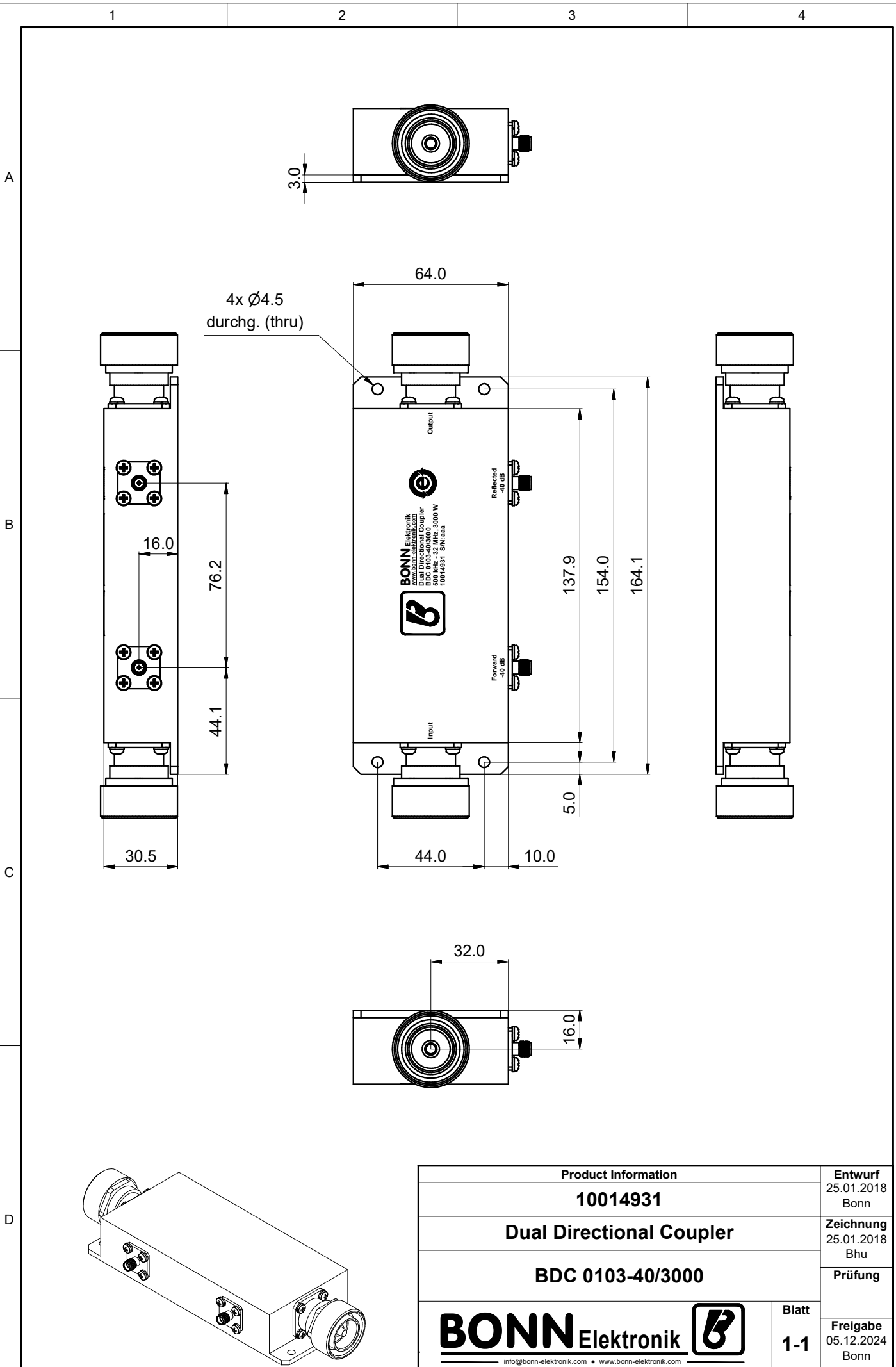
This document is the property of Bonn Elektronik GmbH.
 Reproduction and release without express permission is strictly prohibited.
 We reserve the right to introduce modifications without prior notification, where they serve
 technical progress. Unless otherwise indicated all dimensions in millimeters.



Product Information		Entwurf 24.09.2018 Bonn
10010102		Zeichnung 24.09.2018 Bhu
Dual Directional Coupler		Prüfung
BDC 0103-40/3000		Blatt 1-1
BONN Elektronik 		Freigabe 25.11.2024 Bonn
info@bonn-elektronik.com • www.bonn-elektronik.com		

Dieses Dokument ist Eigentum der Firma Bonn Elektronik GmbH. Vervielfältigung und Veröffentlichung ohne ausdrückliche Genehmigung ist untersagt. Änderungen im Sinne des technischen Fortschritts können ohne Vorankündigungen vorgenommen werden. Wenn nichts anders angegeben alle Maße in Millimeter.

This document is the property of Bonn Elektronik GmbH. Reproduction and release without express permission is strictly prohibited. We reserve the right to introduce modifications without prior notification, where they serve technical progress. Unless otherwise indicated all dimensions in millimeters.



Product Information		Entwurf 25.01.2018 Bonn
10014931		Zeichnung 25.01.2018 Bhu
Dual Directional Coupler		Prüfung
BDC 0103-40/3000		Blatt 1-1
BONN Elektronik 		Freigabe 05.12.2024 Bonn
info@bonn-elektronik.com • www.bonn-elektronik.com		