

BDC 9 kHz ... 1 GHz Dual Directional Coupler

STANDARD MODELS

Model	Part Number	Frequency Range	Coupling dB	Power Pmin W	Insertion Loss max dB	Directivity min dB	VSWR max Main Line	Main Line Connectors	Coupling Line Connector(s)
BDC 0100-50/1000	10016259	9 kHz ... 1 GHz	50 ±1.5	1000	0.45	20	1.3:1	7-16-m/7-16-f	N-f



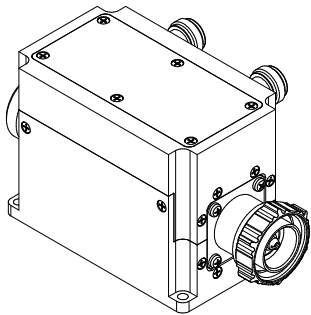
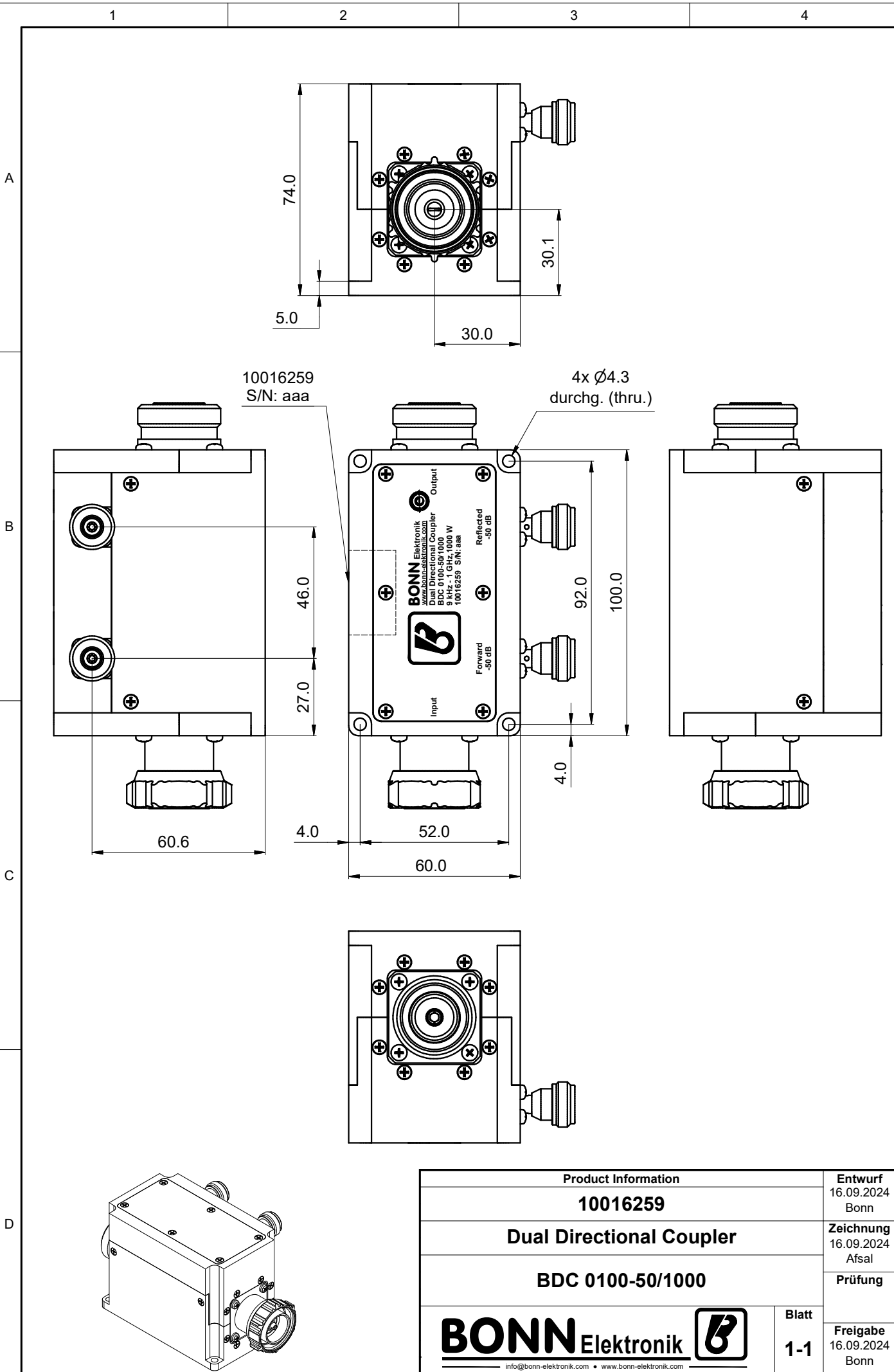
Technical drawing(s) on next page(s)

OPTIONS

X) custom frequency range and custom coupling attenuation upon request

Dieses Dokument ist Eigentum der Firma Bonn Elektronik GmbH. Vervielfältigung und Veröffentlichung ohne ausdrückliche Genehmigung ist untersagt. Änderungen im Sinne des technischen Fortschritts können ohne Vorankündigungen vorgenommen werden. Wenn nichts anders angegeben alle Maße in Millimeter.

This document is the property of Bonn Elektronik GmbH. Reproduction and release without express permission is strictly prohibited. We reserve the right to introduce modifications without prior notification, where they serve technical progress. Unless otherwise indicated all dimensions in millimeters.



Product Information		Entwurf 16.09.2024 Bonn
10016259		Zeichnung 16.09.2024 Afsal
Dual Directional Coupler		Prüfung
BDC 0100-50/1000		Blatt 1-1
BONN Elektronik 		Freigabe 16.09.2024 Bonn
info@bonn-elektronik.com • www.bonn-elektronik.com		