

# BDC 9 kHz ... 1 GHz Dual Directional Coupler

## STANDARD MODELS

Model	Part Number	Frequency Range	Coupling dB	Power	Insertion Loss	Directivity	VSWR	Main Line	Coupling Line
				Pmin W	max dB	min dB	max Main Line	Connectors	Connector(s)
BDC 0100-43/1000	10016540	9 kHz ... 1 GHz	43 ±1.5	1000	0.45	20	1.3:1	7-16-f/7-16-f	SMA-f
	10016263	9 kHz ... 1 GHz	43 ±1	1000	0.45	20	1.3:1	7-16-f/7-16-f	N-f



Technical drawing(s) on next page(s)

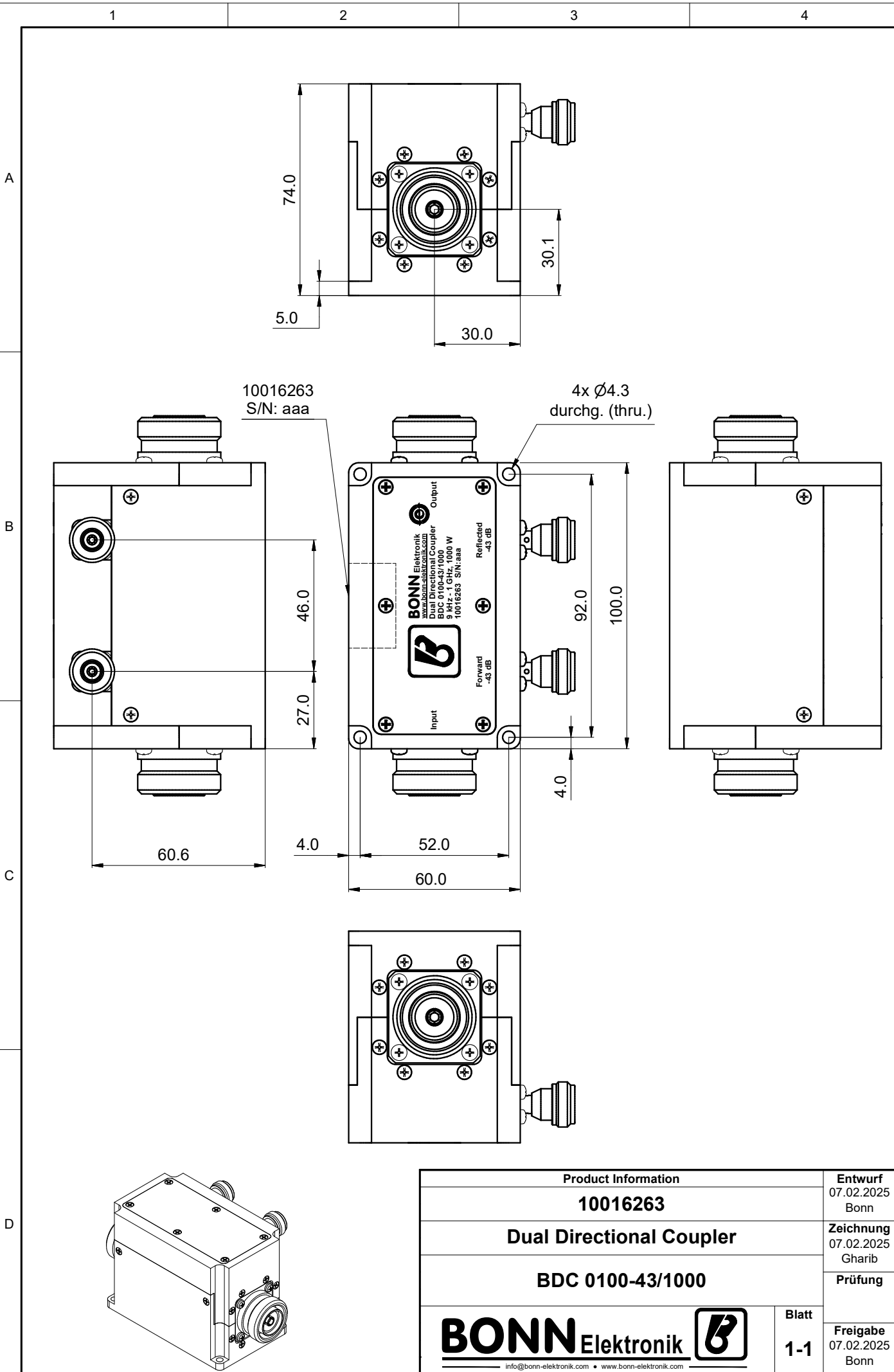
## OPTIONS

X) custom frequency range and custom coupling attenuation upon request



Dieses Dokument ist Eigentum der Firma Bonn Elektronik GmbH. Vervielfältigung und Veröffentlichung ohne ausdrückliche Genehmigung ist untersagt. Änderungen im Sinne des technischen Fortschritts können ohne Vorankündigungen vorgenommen werden. Wenn nichts anders angegeben alle Maße in Millimeter.

This document is the property of Bonn Elektronik GmbH. Reproduction and release without express permission is strictly prohibited. We reserve the right to introduce modifications without prior notification, where they serve technical progress. Unless otherwise indicated all dimensions in millimeters.



<b>Product Information</b>		<b>Entwurf</b> 07.02.2025 Bonn
<b>10016263</b>		<b>Zeichnung</b> 07.02.2025 Gharib
<b>Dual Directional Coupler</b>		<b>Prüfung</b>
<b>BDC 0100-43/1000</b>		<b>Freigabe</b> 07.02.2025 Bonn
<b>BONN</b> Elektronik 		<b>Blatt</b> <b>1-1</b>
info@bonn-elektronik.com • www.bonn-elektronik.com		