

# BDC 9 kHz ... 1 GHz Dual Directional Coupler

## STANDARD MODELS

Model	Part Number	Frequency Range	Coupling dB	Power	Insertion Loss	Directivity	VSWR	Main Line Connectors	Coupling Line Connector(s)
				Pmin W	max dB	min dB	max Main Line		
BDC 0100-40/500	10018516	9 kHz ... 1 GHz	40 ±1	500	0.5	20	1.3:1	N-m/N-f	SMA-f
	10014891	9 kHz ... 1 GHz	40 ±1	500	0.5	20	1.3:1	N-m/N-f	N-f
	10014890	9 kHz ... 1 GHz	40 ±1	500	0.5	20	1.3:1	N-f/N-f	N-f
	10008101	9 kHz ... 1 GHz	40 ±1	500	0.5	20	1.3:1	N-f/N-f	SMA-f



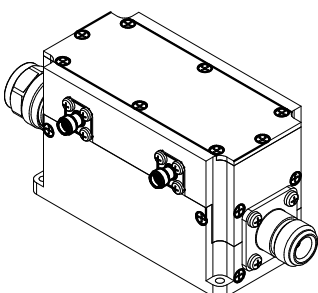
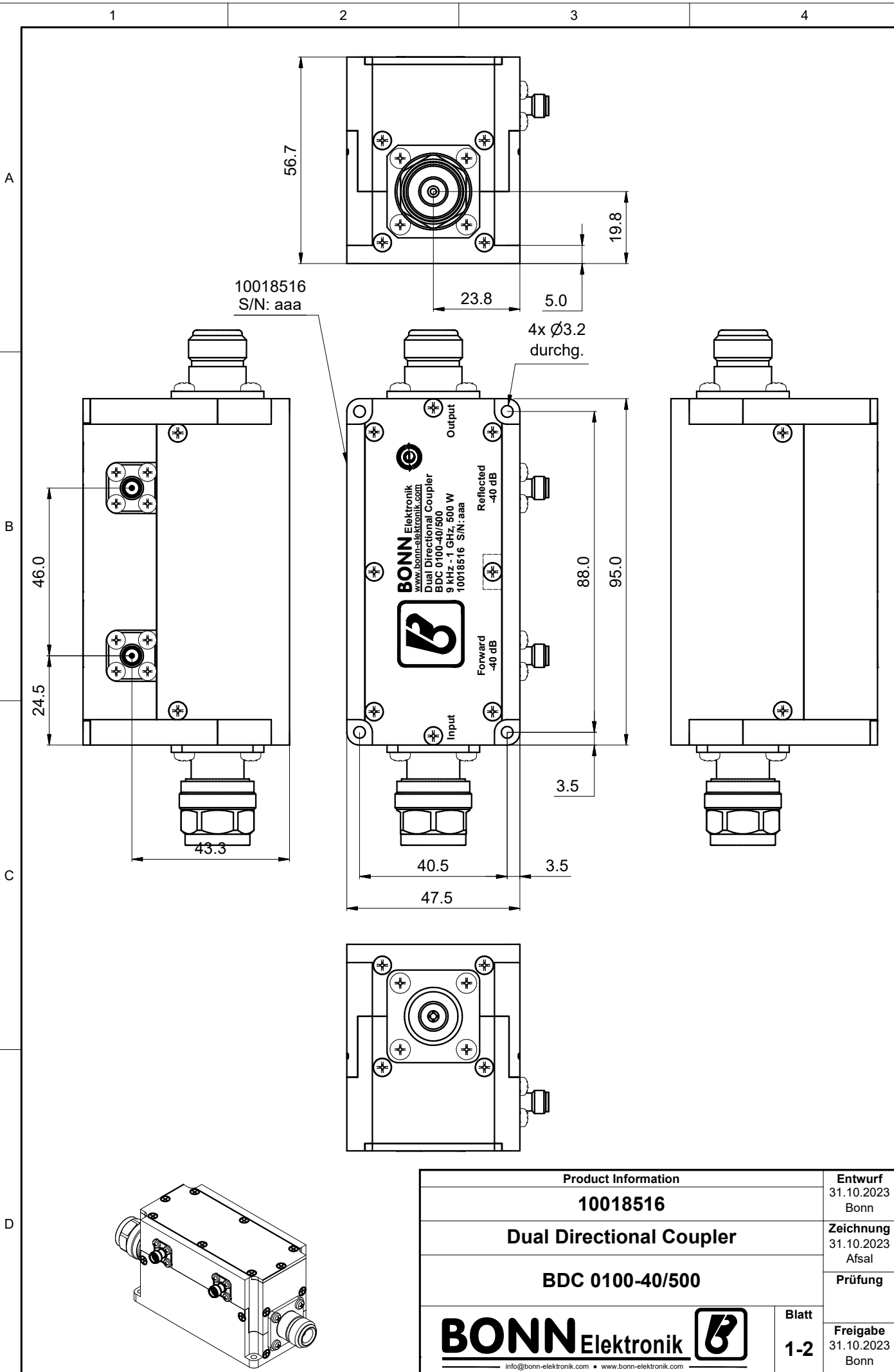
Technical drawing(s) on next page(s)

## OPTIONS

X) custom frequency range and custom coupling attenuation upon request

Dieses Dokument ist Eigentum der Firma Bonn Elektronik GmbH. Vervielfältigung und Veröffentlichung ohne ausdrückliche Genehmigung ist untersagt. Änderungen im Sinne des technischen Fortschritts können ohne Vorankündigungen vorgenommen werden. Wenn nichts anders angegeben alle Maße in Millimeter.

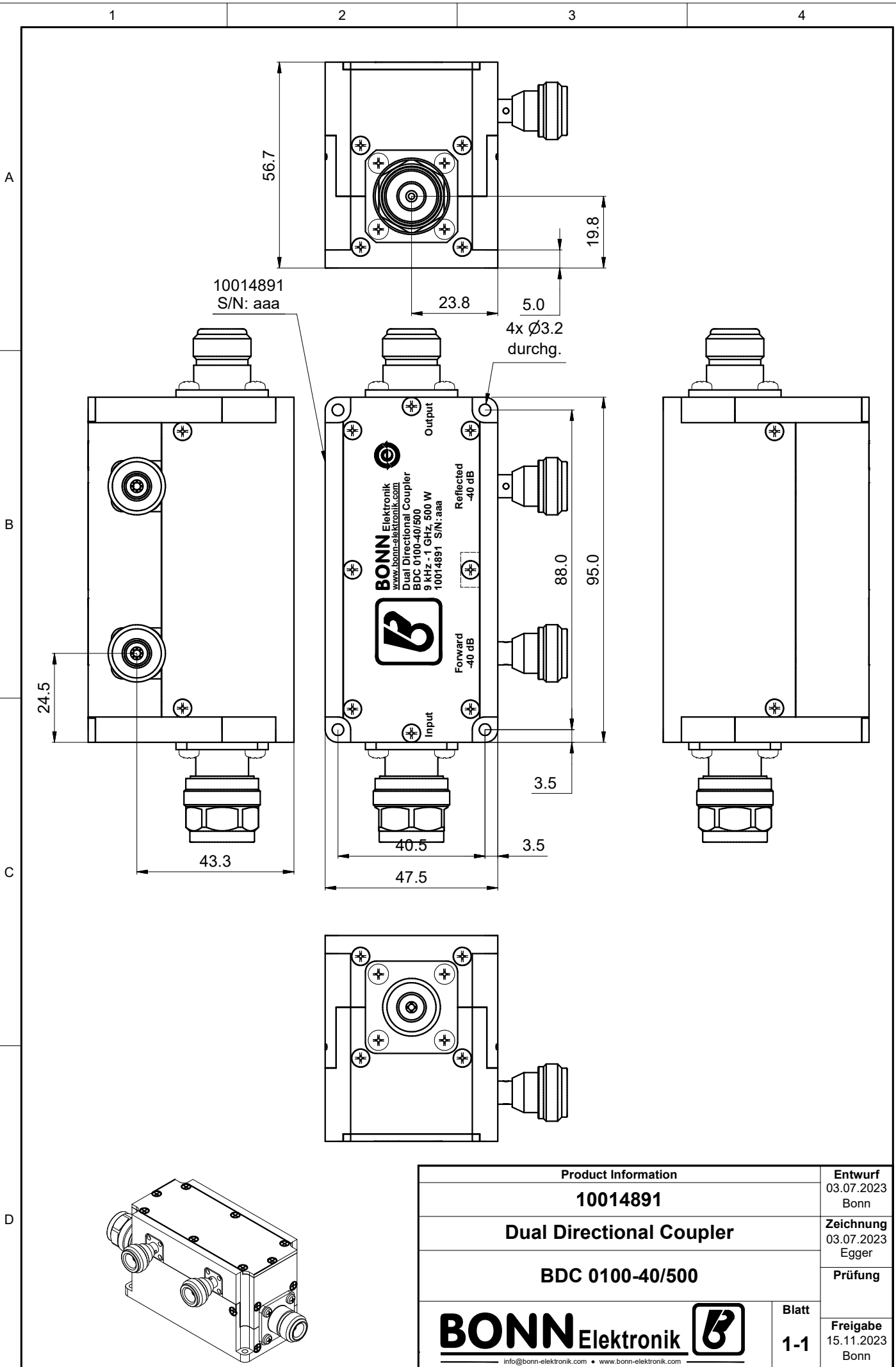
This document is the property of Bonn Elektronik GmbH. Reproduction and release without express permission is strictly prohibited. We reserve the right to introduce modifications without prior notification, where they serve technical progress. Unless otherwise indicated all dimensions in millimeters.



Product Information		Entwurf
10018516		31.10.2023 Bonn
Dual Directional Coupler		Zeichnung
BDC 0100-40/500		31.10.2023 Afsal
BONN Elektronik 		Prüfung
Blatt		Freigabe
1-2		31.10.2023 Bonn

Dieses Dokument ist Eigentum der Firma Bonn Elektronik GmbH.  
 Vervielfältigung und Veröffentlichung ohne ausdrückliche Genehmigung ist untersagt. Änderungen im  
 Sinne des technischen Fortschritts können ohne Vorankündigungen vorgenommen werden. Wenn  
 nichts anders angegeben alle Maße in Millimeter.

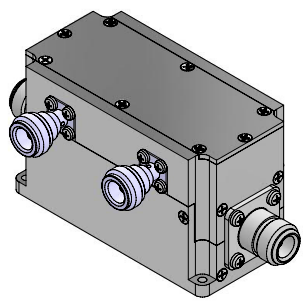
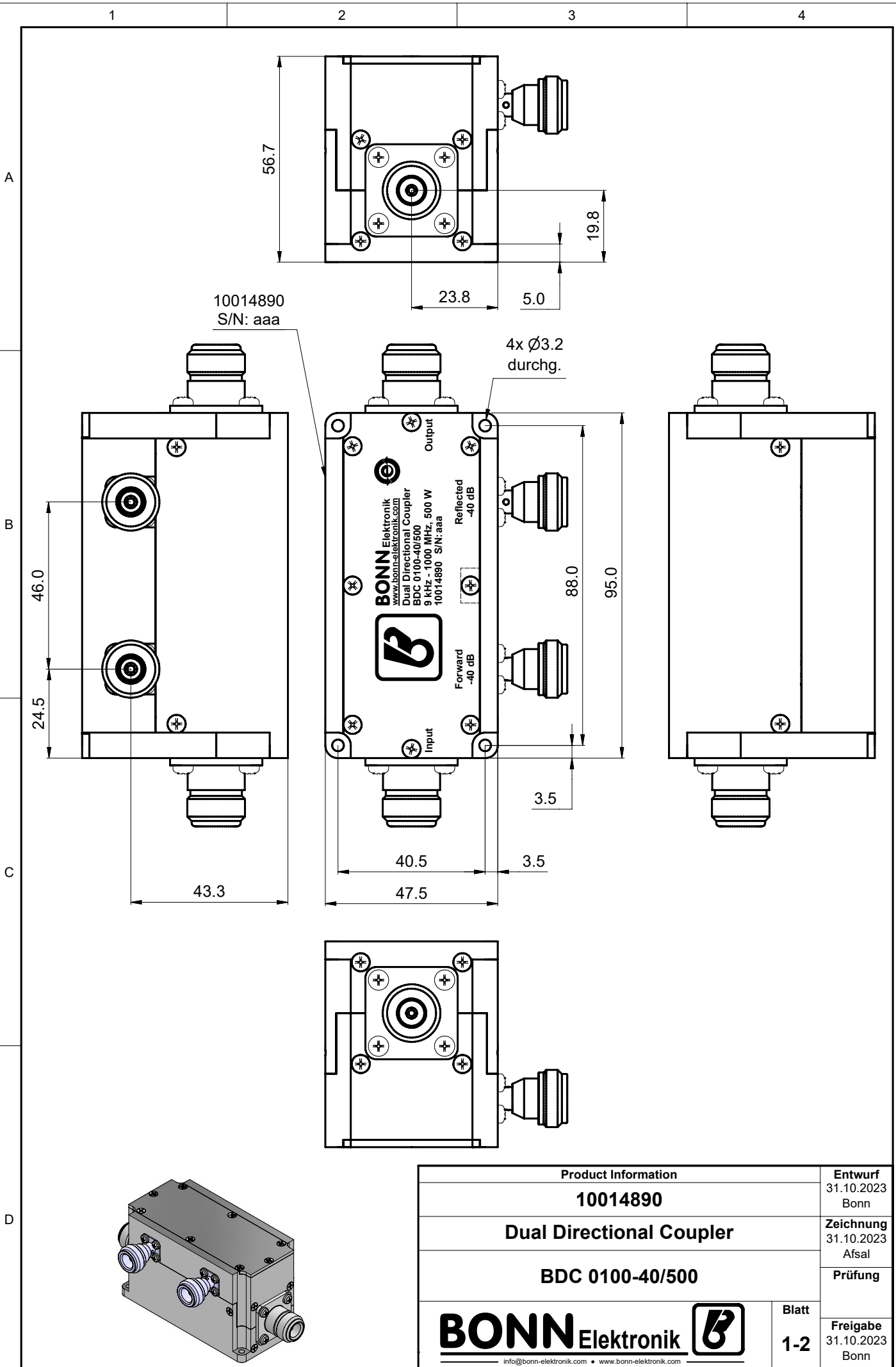
This document is the property of Bonn Elektronik GmbH.  
 Reproduction and release without express permission is strictly prohibited.  
 We reserve the right to introduce modifications without prior notification, where they serve  
 technical progress. Unless otherwise indicated all dimensions in millimeters.



Product Information		Entwurf
10014891		03.07.2023 Bonn
Dual Directional Coupler		Zeichnung
BDC 0100-40/500		03.07.2023 Egger
		Prüfung
		Blatt
1-1		Freigabe
info@bonn-elektronik.com • www.bonn-elektronik.com		15.11.2023 Bonn

Dieses Dokument ist Eigentum der Firma Bonn Elektronik GmbH.  
 Vervielfältigung und Veröffentlichung ohne ausdrückliche Genehmigung ist untersagt. Änderungen im  
 Sinne des technischen Fortschritts können ohne Vorankündigungen vorgenommen werden. Wenn  
 nichts anders angegeben alle Maße in Millimeter.

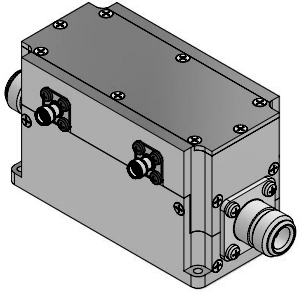
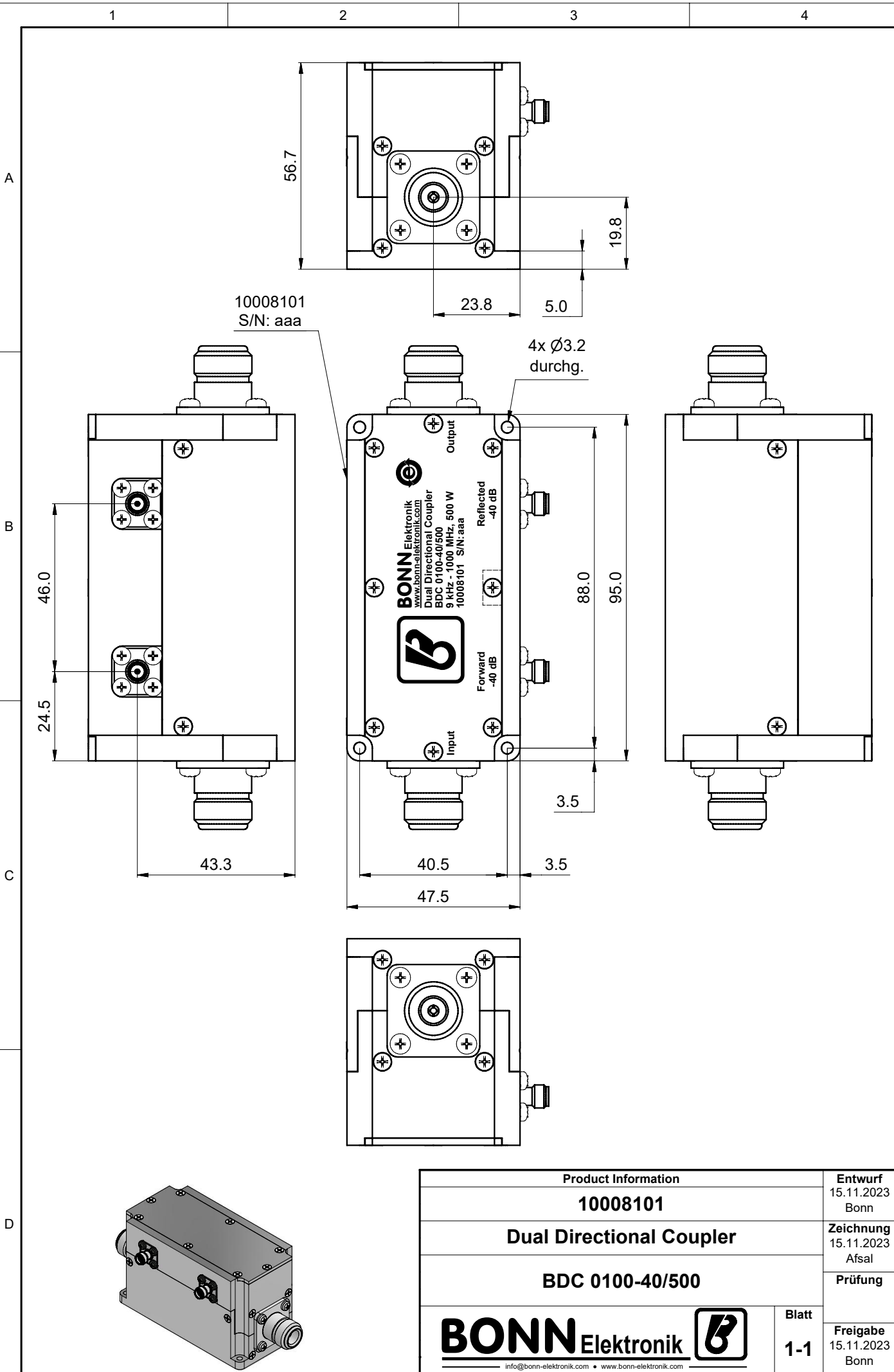
This document is the property of Bonn Elektronik GmbH.  
 Reproduction and release without express permission is strictly prohibited.  
 We reserve the right to introduce modifications without prior notification, where they serve  
 technical progress. Unless otherwise indicated all dimensions in millimeters.



Product Information		Entwurf
10014890		31.10.2023 Bonn
Dual Directional Coupler		Zeichnung
BDC 0100-40/500		31.10.2023 Afsal
BONN Elektronik 		Prüfung
Blatt		Freigabe
1-2		31.10.2023 Bonn

Dieses Dokument ist Eigentum der Firma Bonn Elektronik GmbH.  
 Vervielfältigung und Veröffentlichung ohne ausdrückliche Genehmigung ist untersagt. Änderungen im  
 Sinne des technischen Fortschritts können ohne Vorankündigungen vorgenommen werden. Wenn  
 nichts anders angegeben alle Maße in Millimeter.

This document is the property of Bonn Elektronik GmbH.  
 Reproduction and release without express permission is strictly prohibited.  
 We reserve the right to introduce modifications without prior notification, where they serve  
 technical progress. Unless otherwise indicated all dimensions in millimeters.



Product Information		Entwurf
10008101		15.11.2023
Dual Directional Coupler		Bonn
BDC 0100-40/500		Zeichnung
BONN Elektronik 		15.11.2023
Blatt		Afsal
1-1		Prüfung
info@bonn-elektronik.com • www.bonn-elektronik.com		Freigabe
		15.11.2023
		Bonn