

# BDC 4 kHz ... 400 MHz Dual Directional Coupler

## STANDARD MODELS

Model	Part Number	Frequency Range	Coupling dB	Power	Insertion Loss	Directivity	VSWR	Main Line Connectors	Coupling Line Connector(s)
				Pmin W	max dB	min dB	max Main Line		
BDC 0040-50/500	10025007	4 kHz ... 400 MHz	50 ±1	500	0.3	20	1.2:1	N-f/N-f	SMA-f
	10026669	4 kHz ... 400 MHz	40 ±1	500	0.3	20	1.2:1	N-m/N-f	N-f



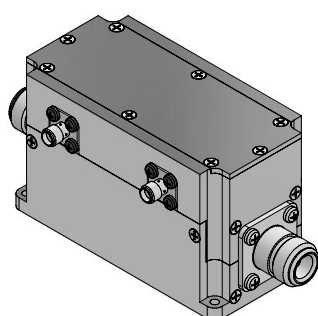
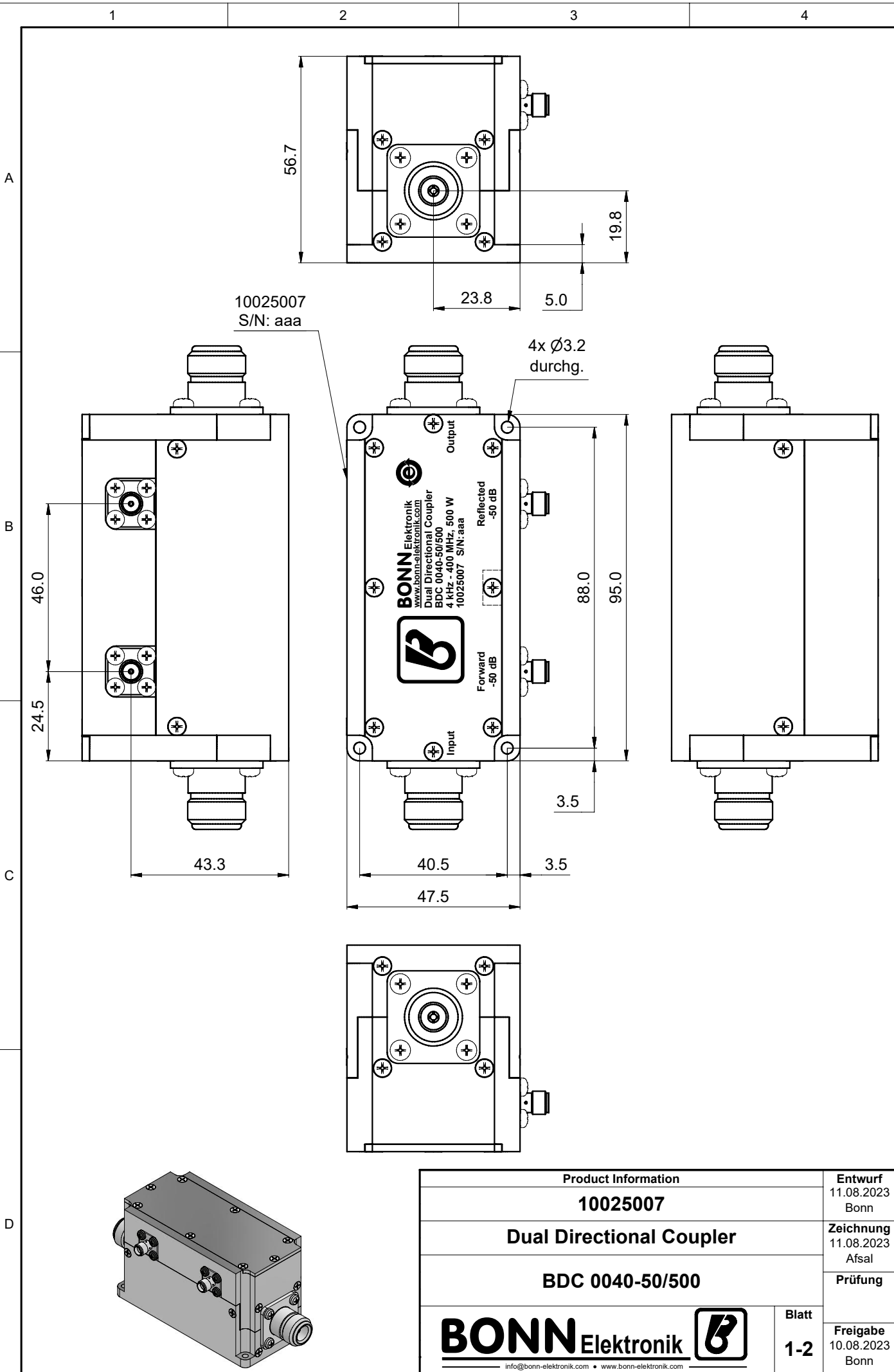
Technical drawing(s) on next page(s)

## OPTIONS

X) custom frequency range and custom coupling attenuation upon request

Dieses Dokument ist Eigentum der Firma Bonn Elektronik GmbH. Vervielfältigung und Veröffentlichung ohne ausdrückliche Genehmigung ist untersagt. Änderungen im Sinne des technischen Fortschritts können ohne Vorankündigungen vorgenommen werden. Wenn nichts anders angegeben alle Maße in Millimeter.

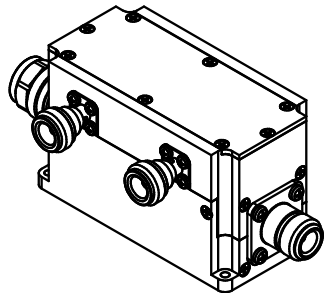
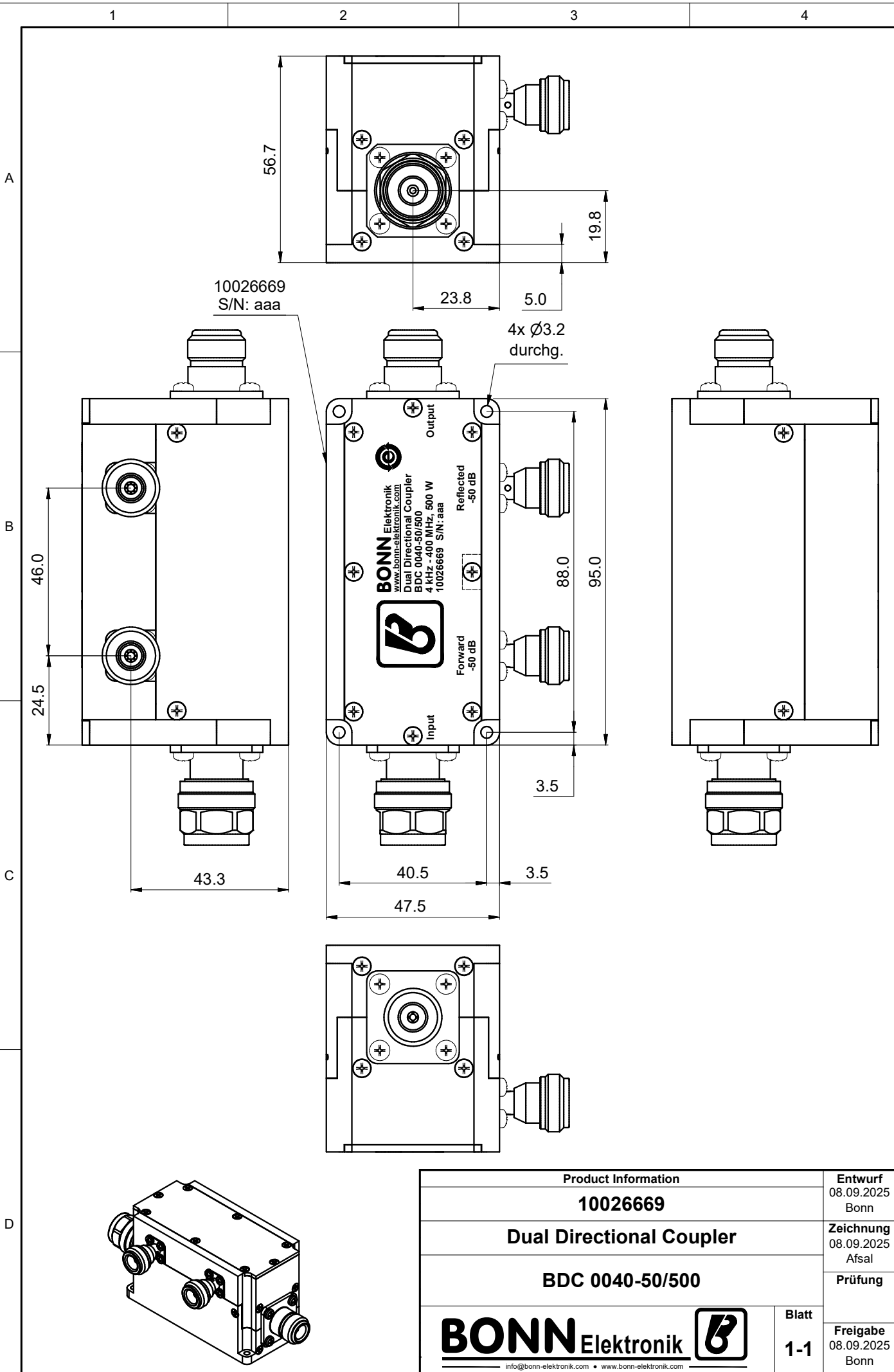
This document is the property of Bonn Elektronik GmbH. Reproduction and release without express permission is strictly prohibited. We reserve the right to introduce modifications without prior notification, where they serve technical progress. Unless otherwise indicated all dimensions in millimeters.



Product Information		Entwurf
10025007		11.08.2023 Bonn
Dual Directional Coupler		Zeichnung
BDC 0040-50/500		11.08.2023 Afsal
<b>BONN Elektronik</b> 		Prüfung
Blatt	1-2	Freigabe
info@bonn-elektronik.com • www.bonn-elektronik.com		10.08.2023 Bonn

Dieses Dokument ist Eigentum der Firma Bonn Elektronik GmbH. Vervielfältigung und Veröffentlichung ohne ausdrückliche Genehmigung ist untersagt. Änderungen im Sinne des technischen Fortschritts können ohne Vorankündigungen vorgenommen werden. Wenn nichts anders angegeben alle Maße in Millimeter.

This document is the property of Bonn Elektronik GmbH. Reproduction and release without express permission is strictly prohibited. We reserve the right to introduce modifications without prior notification, where they serve technical progress. Unless otherwise indicated all dimensions in millimeters.



Product Information		Entwurf
10026669		08.09.2025 Bonn
Dual Directional Coupler		Zeichnung
BDC 0040-50/500		08.09.2025 Afsal
BONN Elektronik 		Prüfung
Blatt	1-1	Freigabe
info@bonn-elektronik.com • www.bonn-elektronik.com		08.09.2025 Bonn