

BDC 4 kHz ... 400 MHz Dual Directional Coupler

STANDARD MODELS

Model	Part Number	Frequency Range	Coupling dB	Power	Insertion Loss	Directivity	VSWR	Main Line	Coupling Line
				Pmin W	max dB	min dB	max Main Line	Connectors	Connector(s)
BDC 0040-40/500	10024744	4 kHz ... 400 MHz	40 ±1	500	0.3	20	1.2:1	N-f/N-f	SMA-f
	10027120	4 kHz ... 400 MHz	40 ±1	500	0.3	20	1.2:1	N-m/N-f	N-f



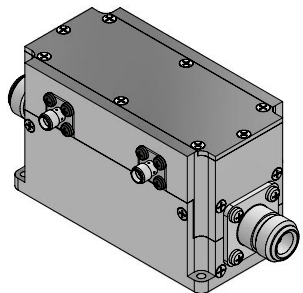
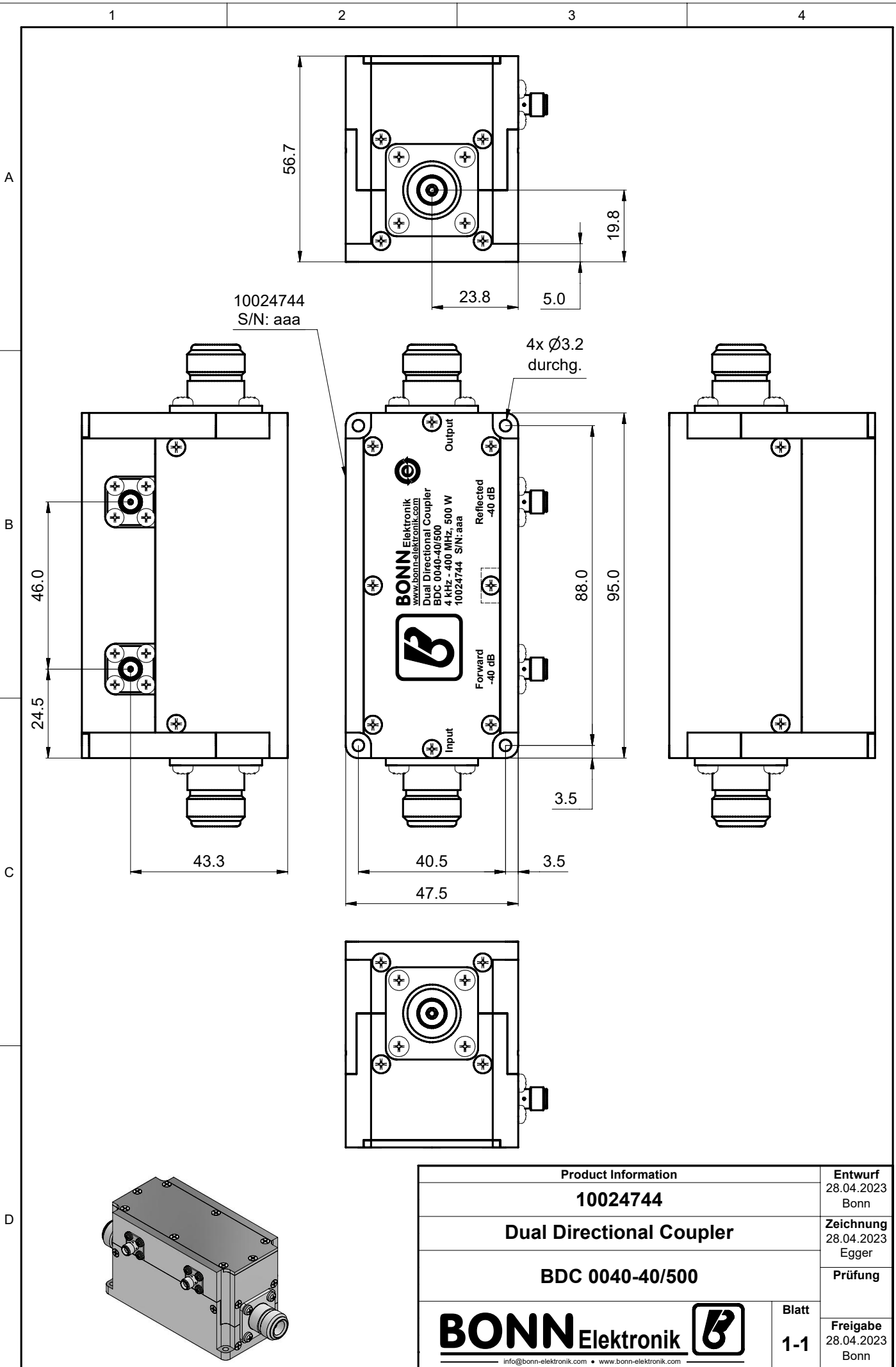
Technical drawing(s) on next page(s)

OPTIONS

X) custom frequency range and custom coupling attenuation upon request

Dieses Dokument ist Eigentum der Firma Bonn Elektronik GmbH.
 Vervielfältigung und Veröffentlichung ohne ausdrückliche Genehmigung ist untersagt. Änderungen im
 Sinne des technischen Fortschritts können ohne Vorankündigungen vorgenommen werden. Wenn
 nichts anders angegeben alle Maße in Millimeter.

This document is the property of Bonn Elektronik GmbH.
 Reproduction and release without express permission is strictly prohibited.
 We reserve the right to introduce modifications without prior notification, where they serve
 technical progress. Unless otherwise indicated all dimensions in millimeters.



Product Information		Entwurf
10024744		28.04.2023 Bonn
Dual Directional Coupler		Zeichnung
BDC 0040-40/500		28.04.2023 Egger
		Prüfung
Blatt		Freigabe
1-1		28.04.2023 Bonn