

BDC 0.7 ... 4.2 GHz Directional Coupler

STANDARD MODELS

Model	Frequency Range X)	Power P _{min} W	Coupling X) dB	Insertion Loss max dB	Directivity min dB	VSWR max Main Line	Main Line Connector 1), 2)	Coupling Line Connector 3)
BDC 0742-40/1500	0.7 ... 4.2 GHz	1500	40 ±2	0.2	20	1.3:1	7-16-f	SMA-f

S: Single directional coupler

Dimensions without connectors

OPTIONS

1) male RF input connector

2) alternative main line connectors

3) N-f coupling connectors

X) custom frequency range and custom coupling attenuation upon request

Dieses Dokument ist Eigentum der Firma Bonn Elektronik GmbH. Vervielfältigung und Veröffentlichung ohne ausdrückliche Genehmigung ist untersagt. Änderungen im Sinne des technischen Fortschritts können ohne Vorankündigungen vorgenommen werden. Wenn nichts anders angegeben alle Maße in Millimeter.

This document is the property of Bonn Elektronik GmbH. Reproduction and release without express permission is strictly prohibited. We reserve the right to introduce modifications without prior notification, where they serve technical progress. Unless otherwise indicated all dimensions in millimeters.

A

B

C

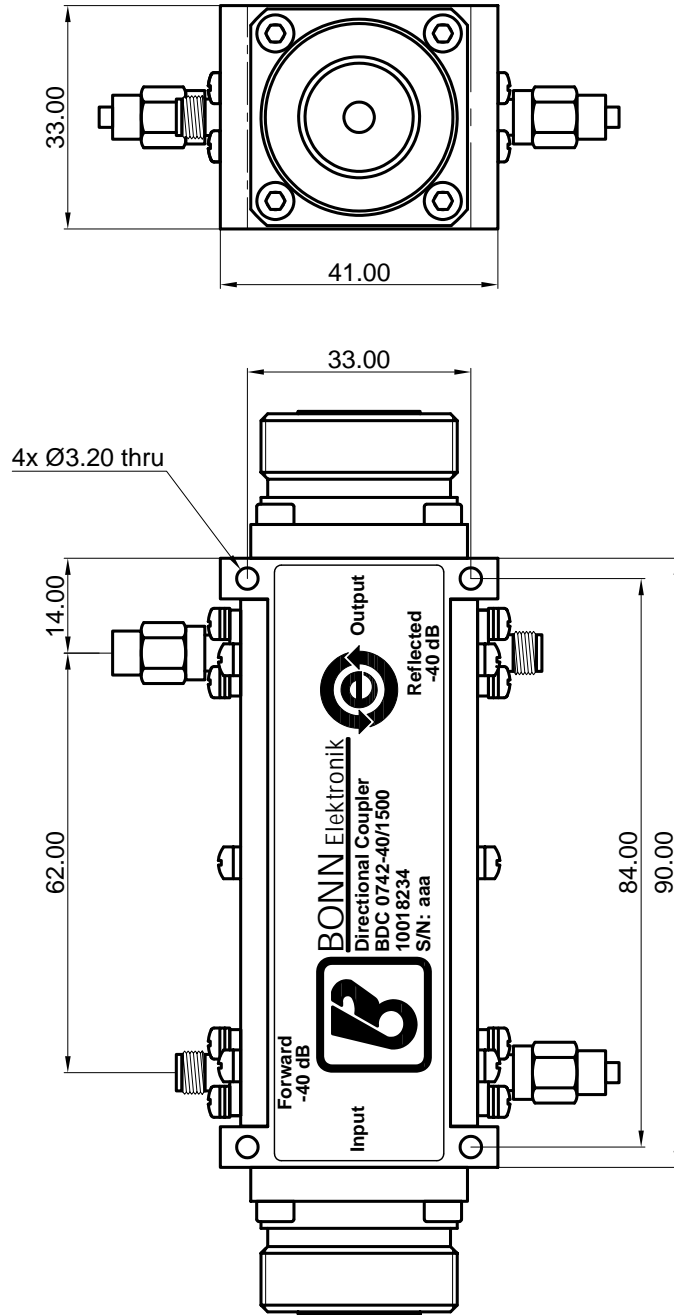
D

1

2

3

4



Product Information		Entwurf 22.02.19 Bonn
10018234		Zeichnung 22.02.19 Egger
Directional Coupler		Prüfung
BDC 0742-40/1500		Freigabe 22.02.19 Bonn
		1-1
<small>info@bonn-elektronik.com • www.bonn-elektronik.com</small>		