

BDC 1 ... 2.5 GHz Directional Coupler

STANDARD MODELS

Model	Frequency Range X)	Power P _{min} W	Coupling X) dB	Insertion Loss max dB	Directivity min dB	VSWR max Main Line	Main Line Connector 1), 2)	Coupling Line Connector 3)
BDC 1025-60/3000	1 ... 2.5 GHz					1.3:1	1 5/8" EIA	SMA-f
	1 ... 2 GHz	3000	60 ±1.5	0.2	18			
	2 ... 2.5 GHz	3000	60 ±1.5	0.2	15			

S: Single directional coupler

Dimensions without connectors

OPTIONS

1) male RF input connector

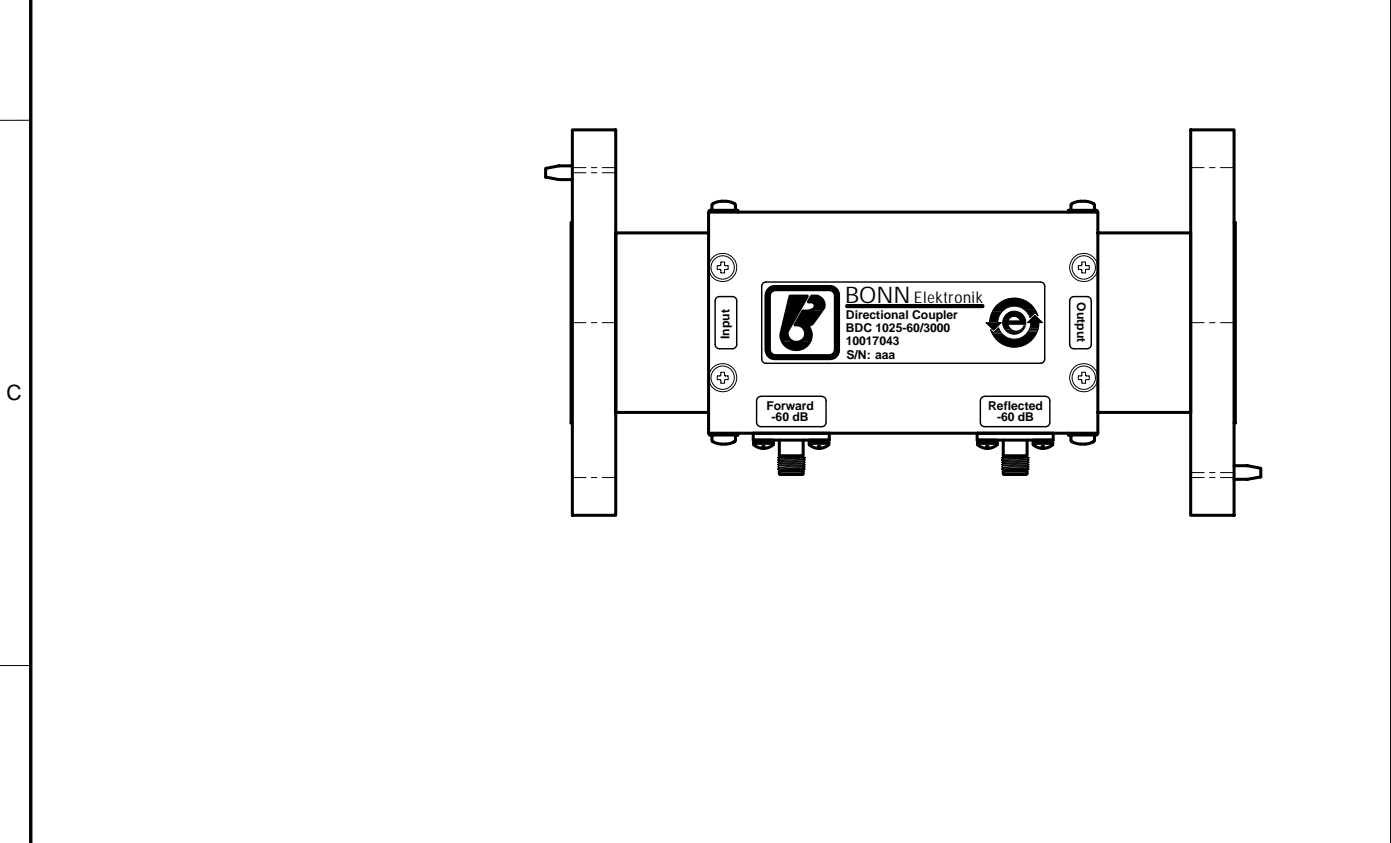
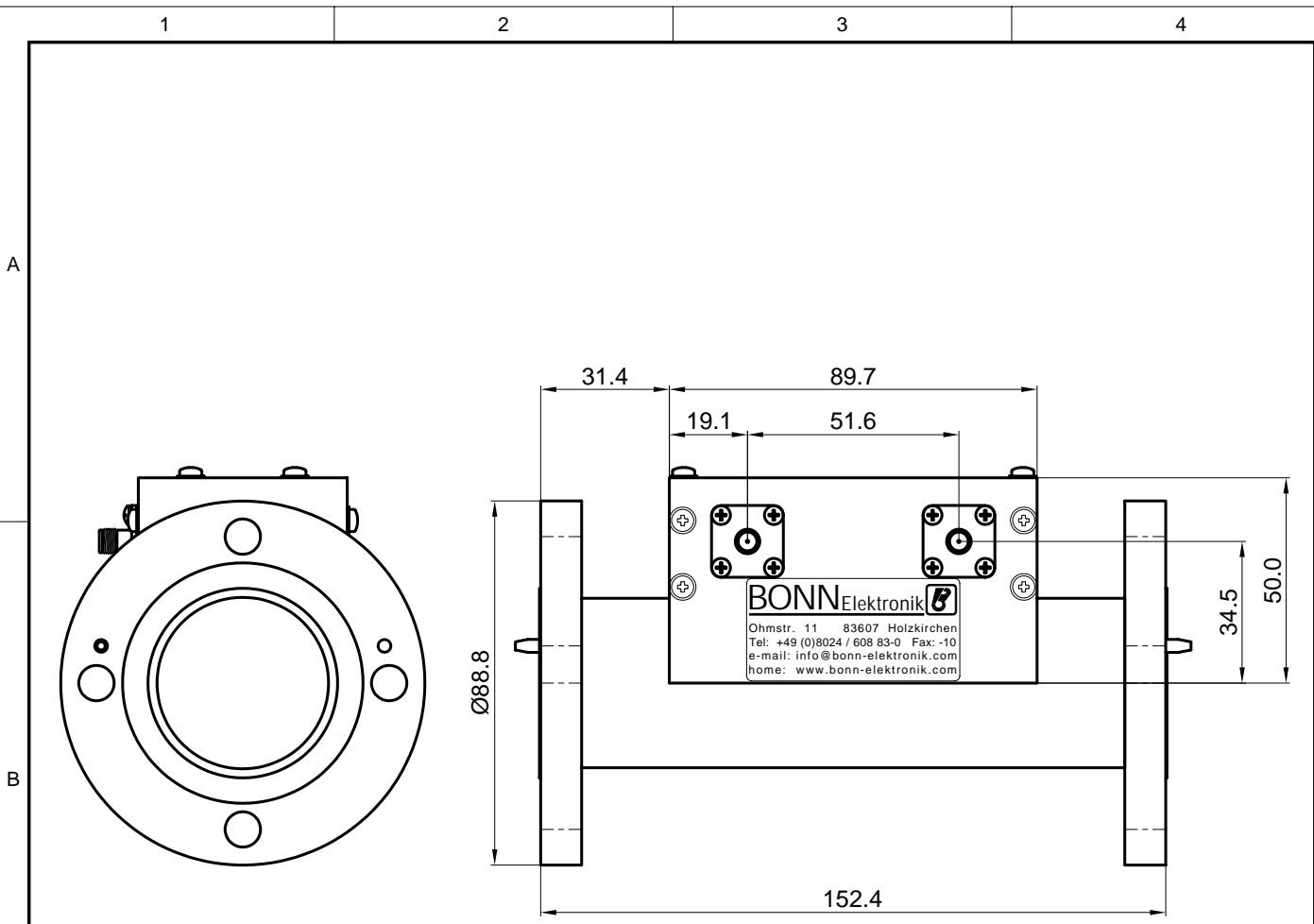
2) alternative main line connectors

3) N-f coupling connectors

X) custom frequency range and custom coupling attenuation upon request

Dieses Dokument ist Eigentum der Firma Bonn Elektronik GmbH.
 Vervielfältigung und Veröffentlichung ohne ausdrückliche Genehmigung ist untersagt. Änderungen im
 Sinne des technischen Fortschritts können ohne Vorankündigungen vorgenommen werden. Wenn
 nichts anders angegeben alle Maße in Millimeter.

This document is the property of Bonn Elektronik GmbH.
 Reproduction and release without express permission is strictly prohibited.
 We reserve the right to introduce modifications without prior notification, where they serve
 technical progress. Unless otherwise indicated all dimensions in millimeters.



Product Information		Entwurf 20.12.18 Bonn
10017043		Zeichnung 20.12.18 Bhu
Directional Coupler		Prüfung
BDC 1025-60/3000		Freigabe 21.12.18 Bonn
		1-1