

BDC 0.1 ... 3 GHz Directional Coupler

STANDARD MODELS

Model	Frequency Range X)	Power P _{min} W	Coupling X) dB	Insertion Loss max dB	Directivity min dB	VSWR max Main Line	Main Line Connector 1), 2)	Coupling Line Connector 3)
BDC 0130-40/100	0.1 ... 3 GHz	100	40 ±2	0.35	18	1.25:1	N-f	SMA-f

S: Single directional coupler

Dimensions without connectors

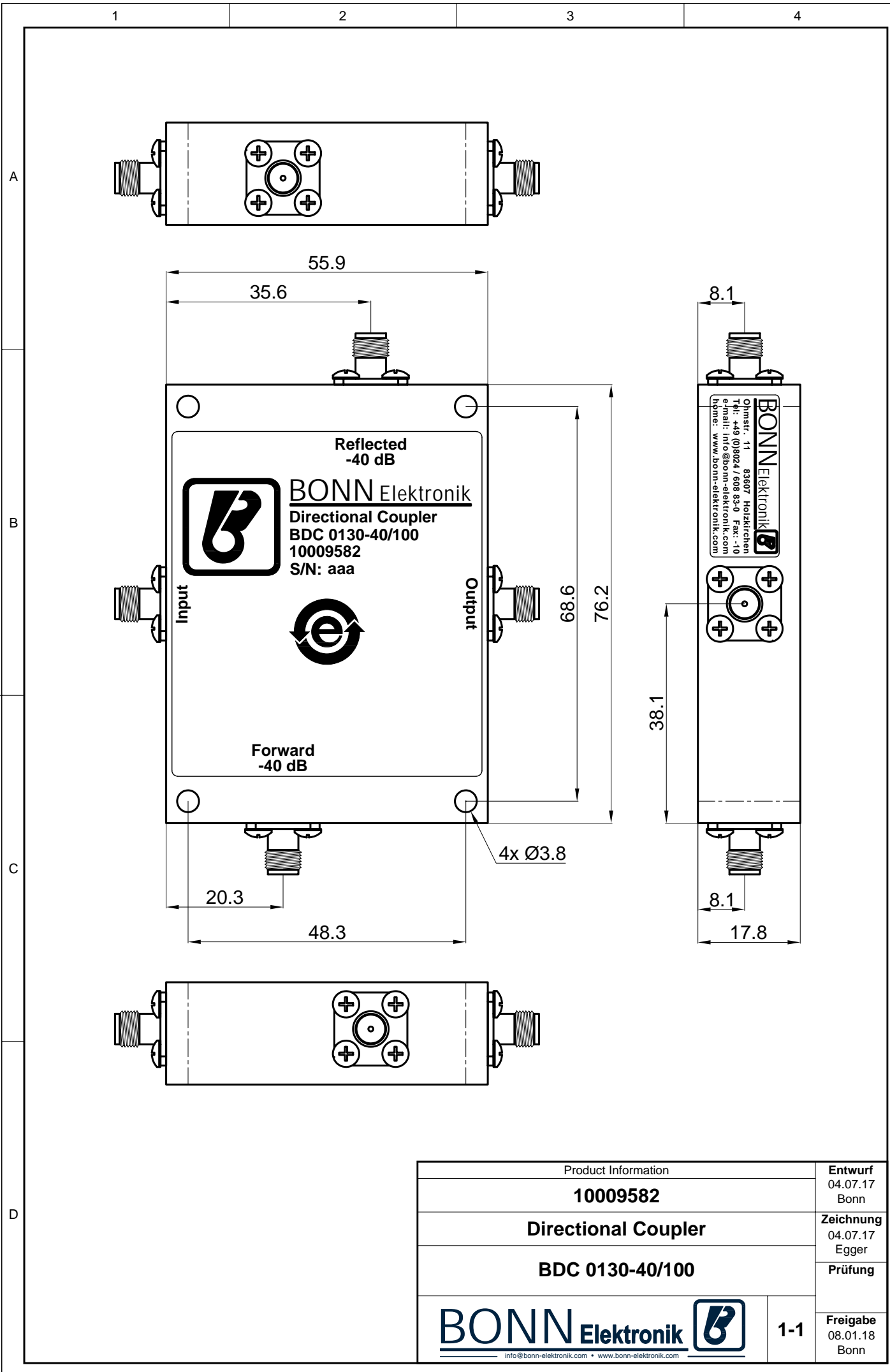
OPTIONS


1) male RF input connector

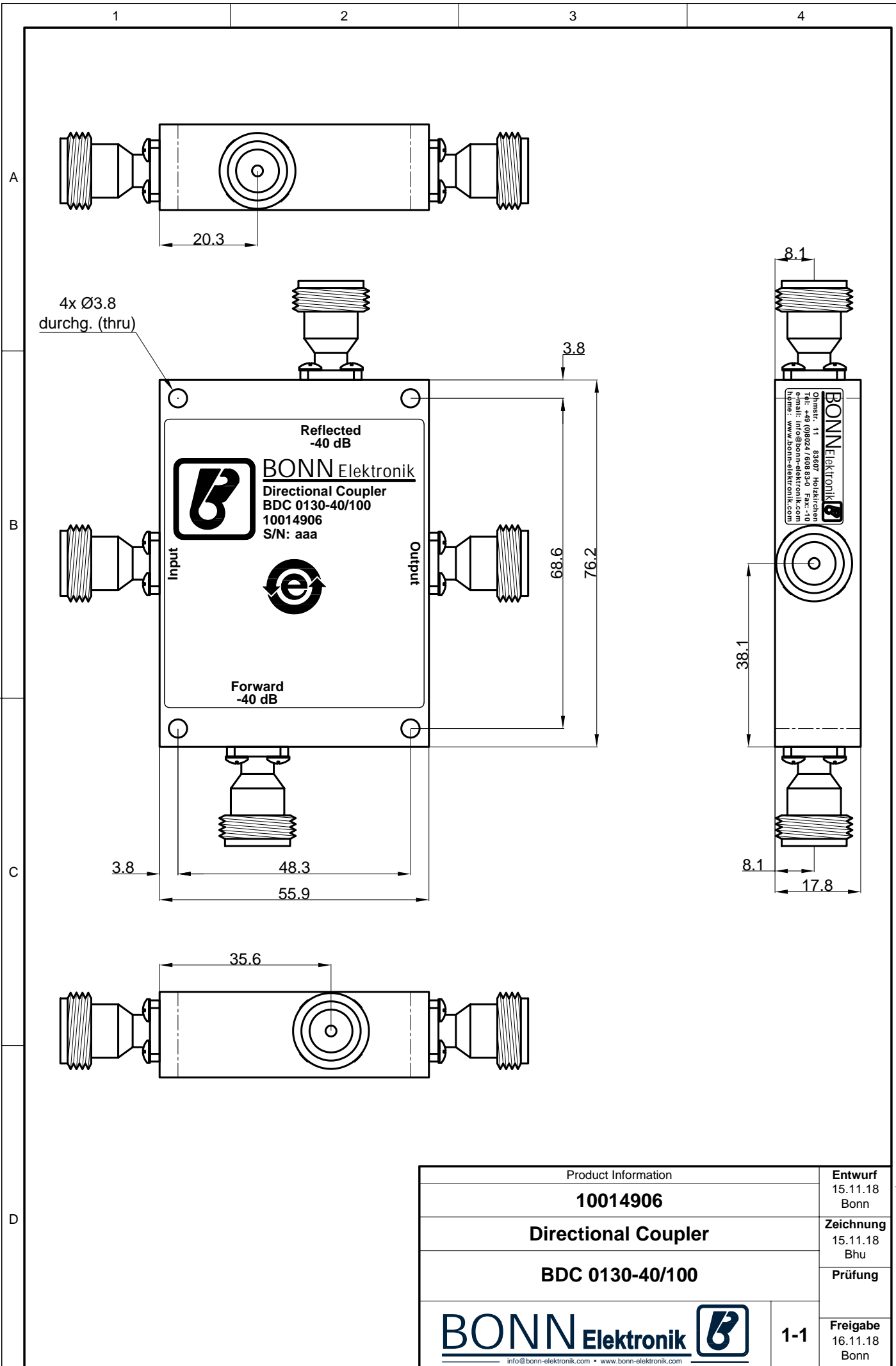
2) alternative main line connectors


3) N-f coupling connectors

X) custom frequency range and custom coupling attenuation upon request



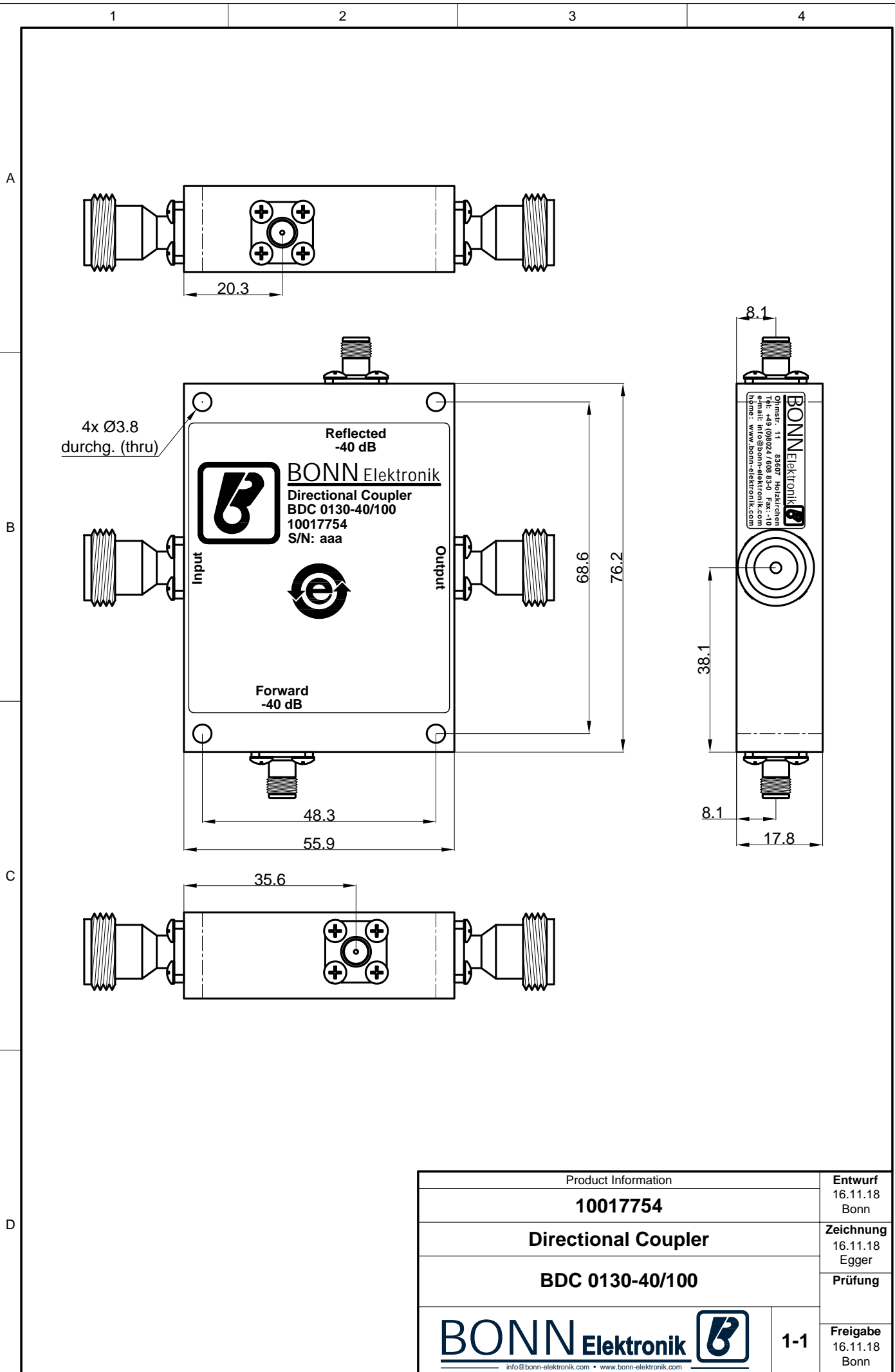
Product Information		Entwurf 04.07.17 Bonn
10009582		Zeichnung 04.07.17 Egger
Directional Coupler		Prüfung
BDC 0130-40/100		Freigabe 08.01.18 Bonn
BONN Elektronik 		1-1
info@bonn-elektronik.com • www.bonn-elektronik.com		




Product Information		Entwurf 15.11.18 Bonn
10014906		Zeichnung 15.11.18 Bhu
Directional Coupler		Prüfung
BDC 0130-40/100		Freigabe 16.11.18 Bonn
		1-1
info@bonn-elektronik.com • www.bonn-elektronik.com		

Dieses Dokument ist Eigentum der Firma Bonn Elektronik GmbH.
 Vervielfältigung und Veröffentlichung ohne ausdrückliche Genehmigung ist untersagt. Änderungen im
 Sinne des technischen Fortschritts können ohne Vorankündigungen vorgenommen werden. Wenn
 nichts anders angegeben alle Maße Millimeter.

This document is the property of Bonn Elektronik GmbH.
 Reproduction and release without express permission is strictly prohibited.
 We reserve the right to introduce modifications without prior notification, where they serve
 technical progress. Unless otherwise indicated all dimensions millimeters.



Product Information		Entwurf 16.11.18 Bonn
10017754		Zeichnung 16.11.18 Egger
Directional Coupler		Prüfung
BDC 0130-40/100		Freigabe 16.11.18 Bonn
BONN Elektronik 		1-1
<small>info@bonn-elektronik.com • www.bonn-elektronik.com</small>		