

BDC 1 ... 6 GHz Directional Coupler

STANDARD MODELS

Model	Frequency Range X)	Power P _{min} W	Coupling X) dB	Insertion Loss max dB	Directivity min dB	VSWR max Main Line	Main Line Connector 1), 2)	Coupling Line Connector 3)
BDC 1060-20/200	1 ... 6 GHz	200	20 ±1	0.3	20	1.4:1	N-f	SMA-f

S: Single directional coupler

Dimensions without connectors

OPTIONS

1) male RF input connector

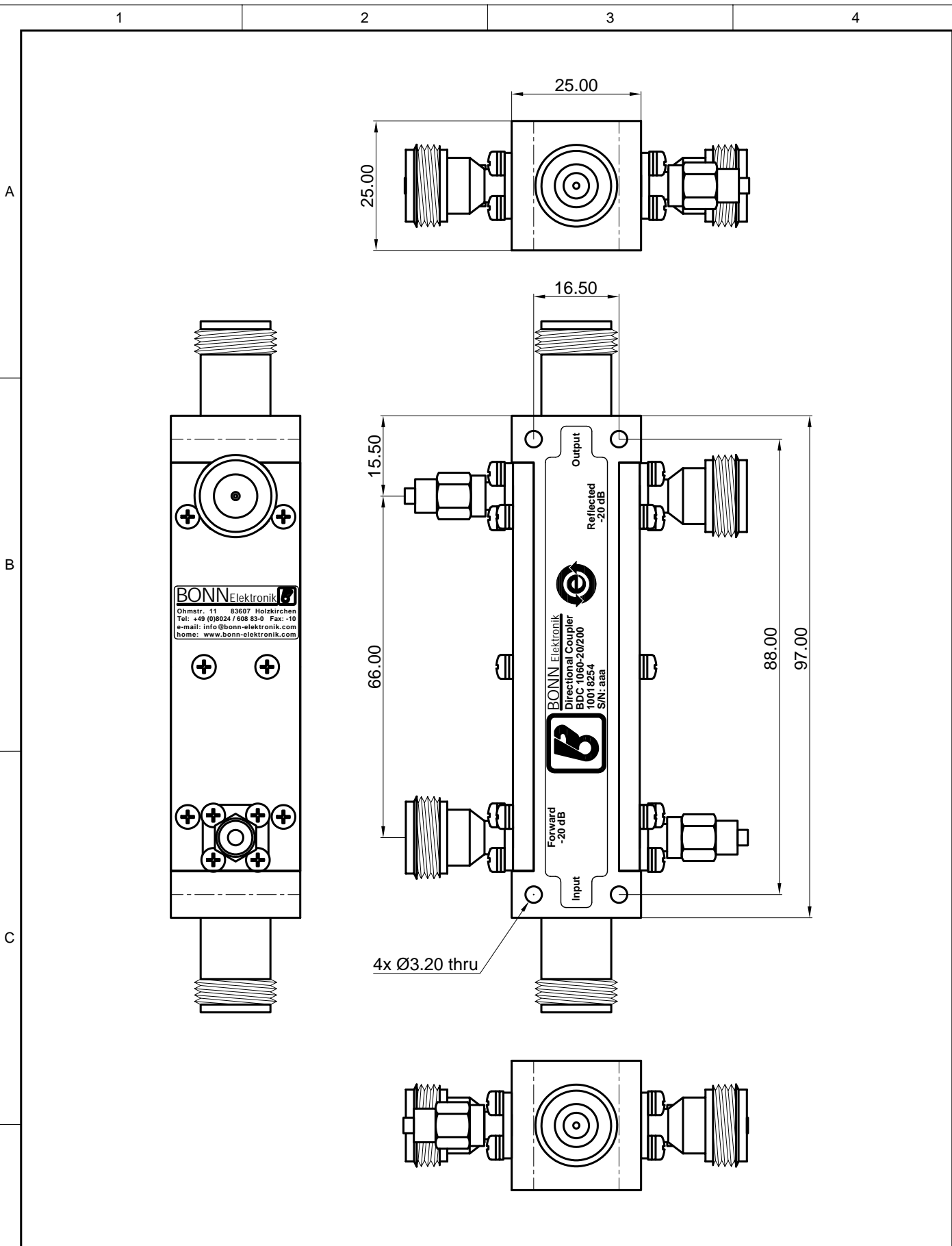
2) alternative main line connectors


3) N-f coupling connectors

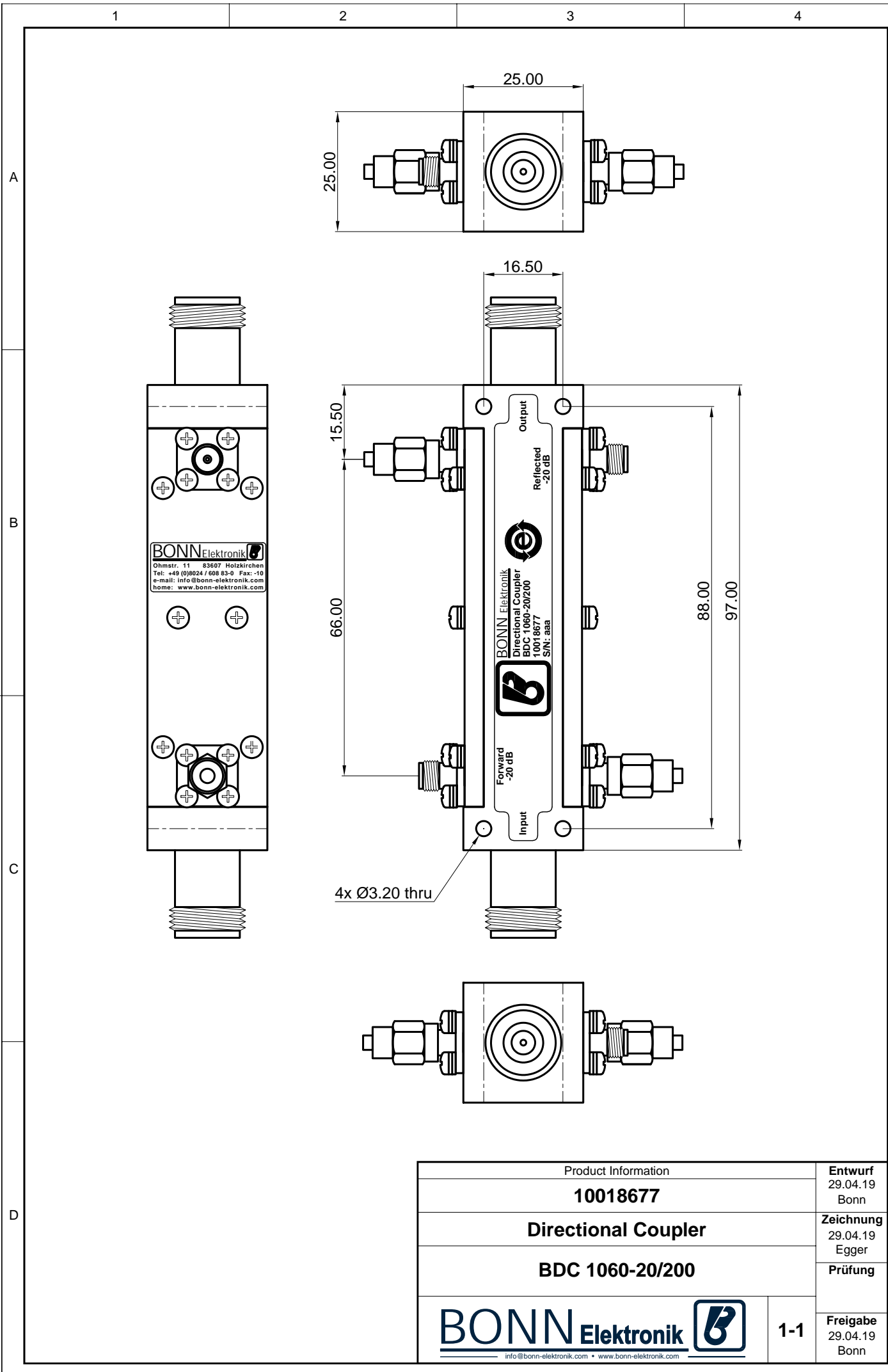
X) custom frequency range and custom coupling attenuation upon request

Dieses Dokument ist Eigentum der Firma Bonn Elektronik GmbH. Vervielfältigung und Veröffentlichung ohne ausdrückliche Genehmigung ist untersagt. Änderungen im Sinne des technischen Fortschritts können ohne Vorankündigungen vorgenommen werden. Wenn nichts anders angegeben alle Maße in Millimeter.

This document is the property of Bonn Elektronik GmbH. Reproduction and release without express permission is strictly prohibited. We reserve the right to introduce modifications without prior notification, where they serve technical progress. Unless otherwise indicated all dimensions in millimeters.



Product Information		Entwurf 25.02.19 Bonn
10018254		
Directional Coupler		Zeichnung 25.02.19 Bhu
BDC 1060-20/200		Prüfung
		Freigabe 26.02.19 Bonn
1-1		



Product Information		Entwurf 29.04.19 Bonn
10018677		Zeichnung 29.04.19 Egger
Directional Coupler		Prüfung
BDC 1060-20/200		Freigabe 29.04.19 Bonn
		1-1