

# BDC 1 ... 6 GHz Directional Coupler

## STANDARD MODELS

Model	Frequency Range X)	Power P <sub>min</sub> W	Coupling X) dB	Insertion Loss max dB	Directivity min dB	VSWR max Main Line	Main Line Connector 1), 2)	Coupling Line Connector 3)
BDC 1060-50/500	1 ... 6 GHz	500	50 ±1	0.2	20	1.3:1	N-f	SMA-f

S: Single directional coupler

Dimensions without connectors

## OPTIONS

1) male RF input connector

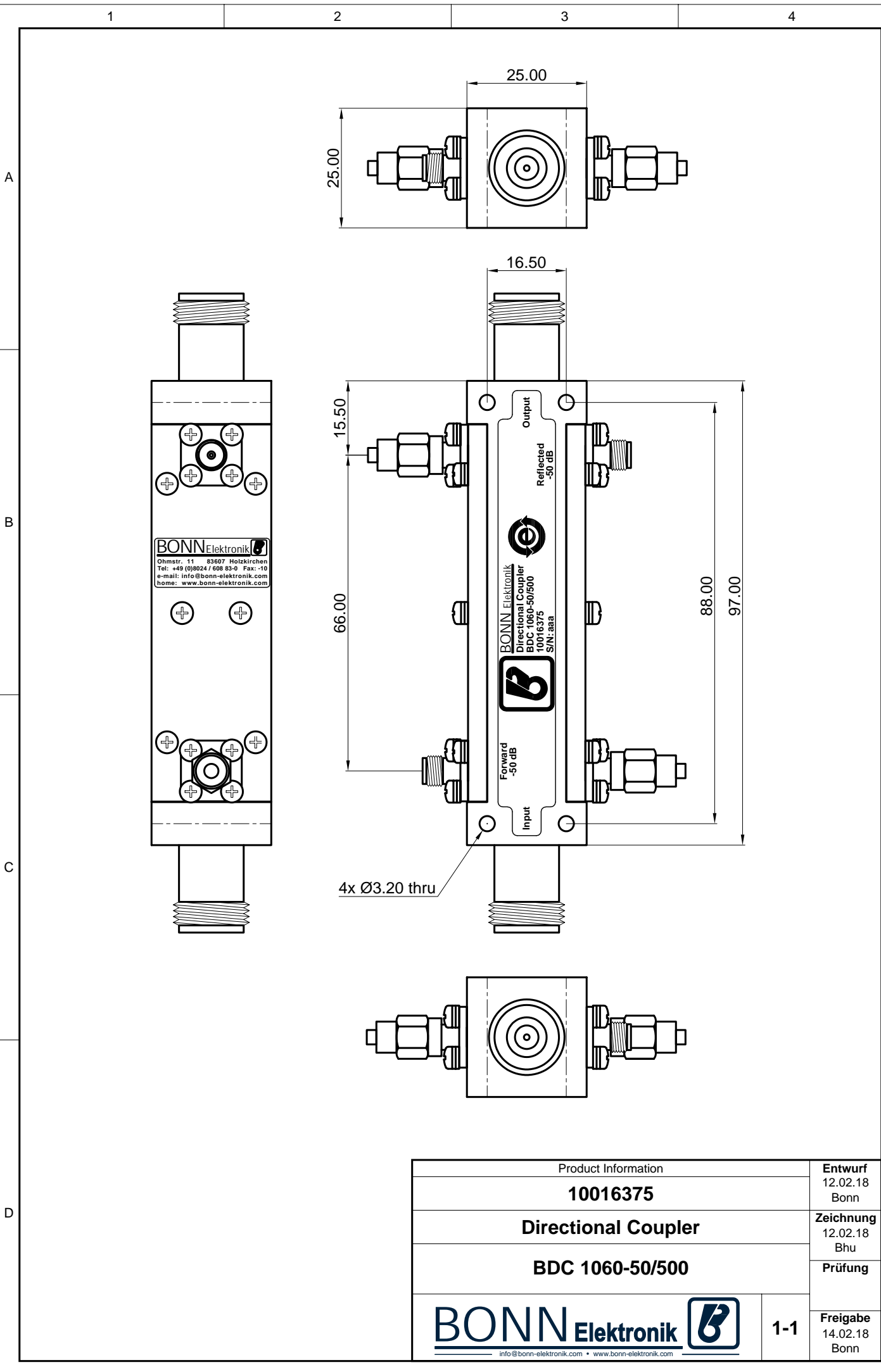
2) alternative main line connectors

3) N-f coupling connectors

X) custom frequency range and custom coupling attenuation upon request

Dieses Dokument ist Eigentum der Firma Bonn Elektronik GmbH. Vervielfältigung und Veröffentlichung ohne ausdrückliche Genehmigung ist untersagt. Änderungen im Sinne des technischen Fortschritts können ohne Vorankündigungen vorgenommen werden. Wenn nichts anders angegeben alle Maße in Millimeter.

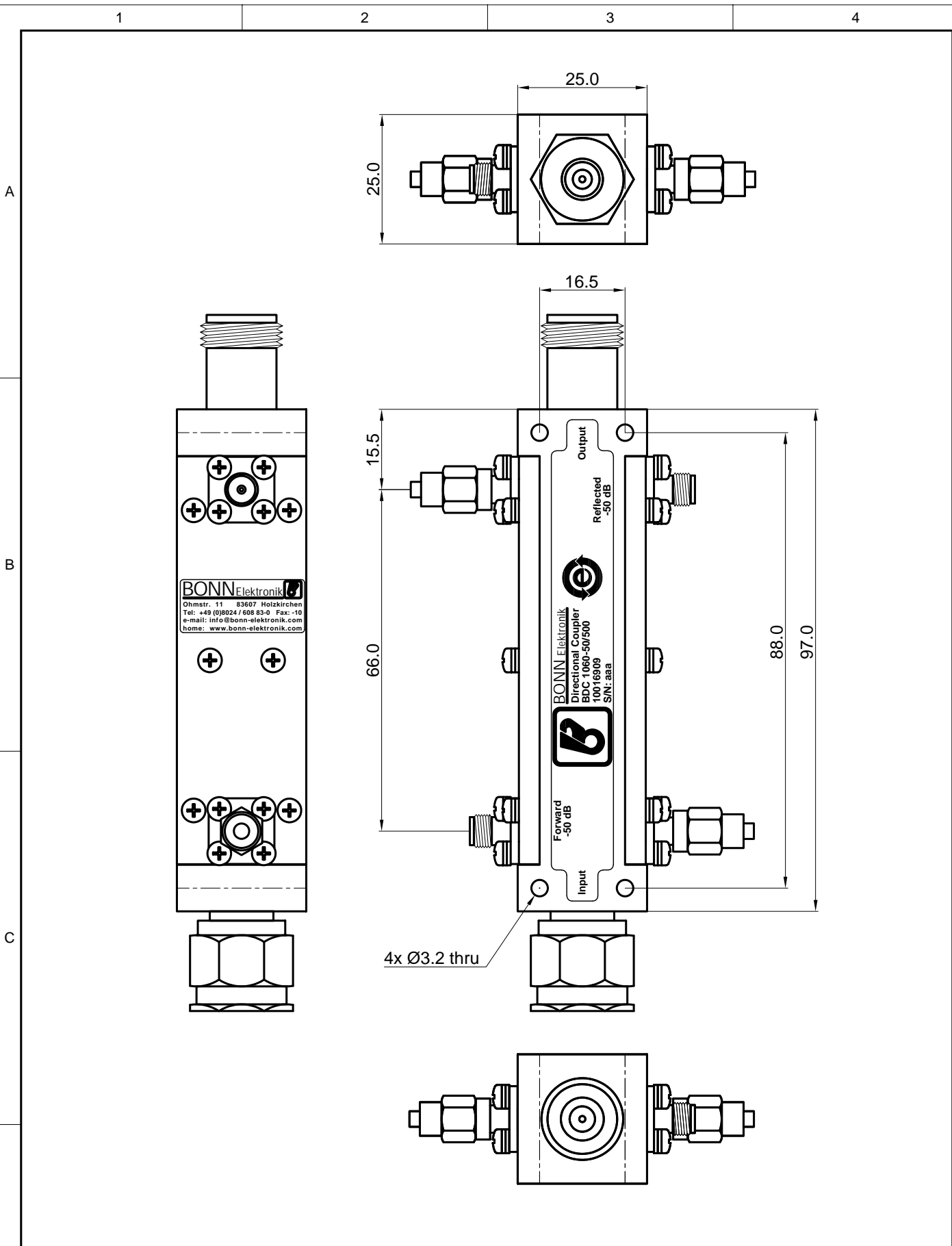
This document is the property of Bonn Elektronik GmbH. Reproduction and release without express permission is strictly prohibited. We reserve the right to introduce modifications without prior notification, where they serve technical progress. Unless otherwise indicated all dimensions in millimeters.




Product Information		Entwurf 12.02.18 Bonn
10016375		
Directional Coupler		Zeichnung 12.02.18 Bhu
BDC 1060-50/500		Prüfung
		Freigabe 14.02.18 Bonn
		1-1

Dieses Dokument ist Eigentum der Firma Bonn Elektronik GmbH. Vervielfältigung und Veröffentlichung ohne ausdrückliche Genehmigung ist untersagt. Änderungen im Sinne des technischen Fortschritts können ohne Vorankündigungen vorgenommen werden. Wenn nichts anders angegeben alle Maße Millimeter.

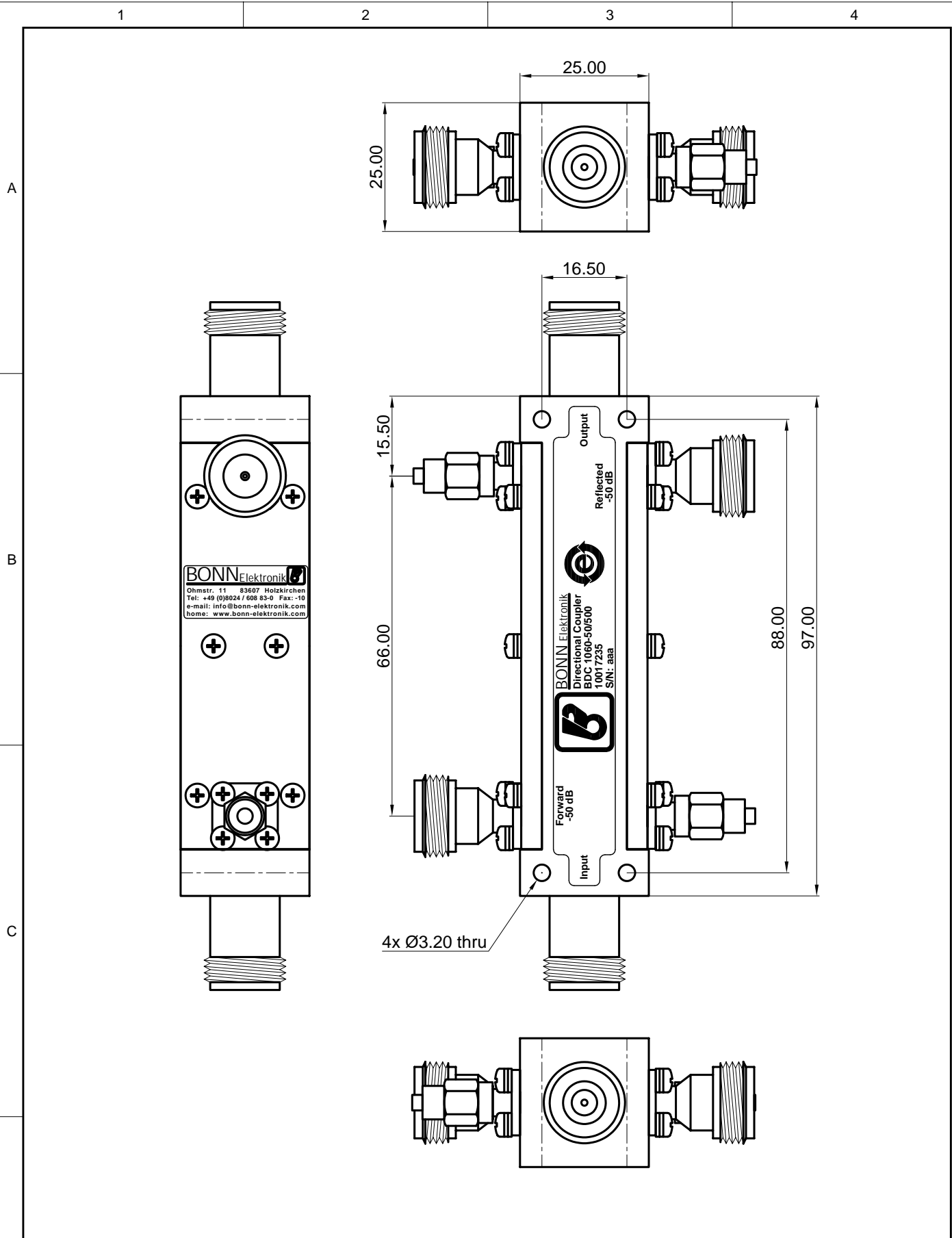
This document is the property of Bonn Elektronik GmbH. Reproduction and release without express permission is strictly prohibited. We reserve the right to introduce modifications without prior notification, where they serve technical progress. Unless otherwise indicated all dimensions millimeters.



Product Information		<b>Entwurf</b> 27.04.18 Bonn
<b>10016909</b>		<b>Zeichnung</b> 27.04.18 Bhu
<b>Directional Coupler</b>		<b>Prüfung</b>
<b>BDC 1060-50/500</b>		<b>Freigabe</b> 27.04.18 Bonn
		<b>1-1</b>

Dieses Dokument ist Eigentum der Firma Bonn Elektronik GmbH. Vervielfältigung und Veröffentlichung ohne ausdrückliche Genehmigung ist untersagt. Änderungen im Sinne des technischen Fortschritts können ohne Vorankündigungen vorgenommen werden. Wenn nichts anders angegeben alle Maße in Millimetern.

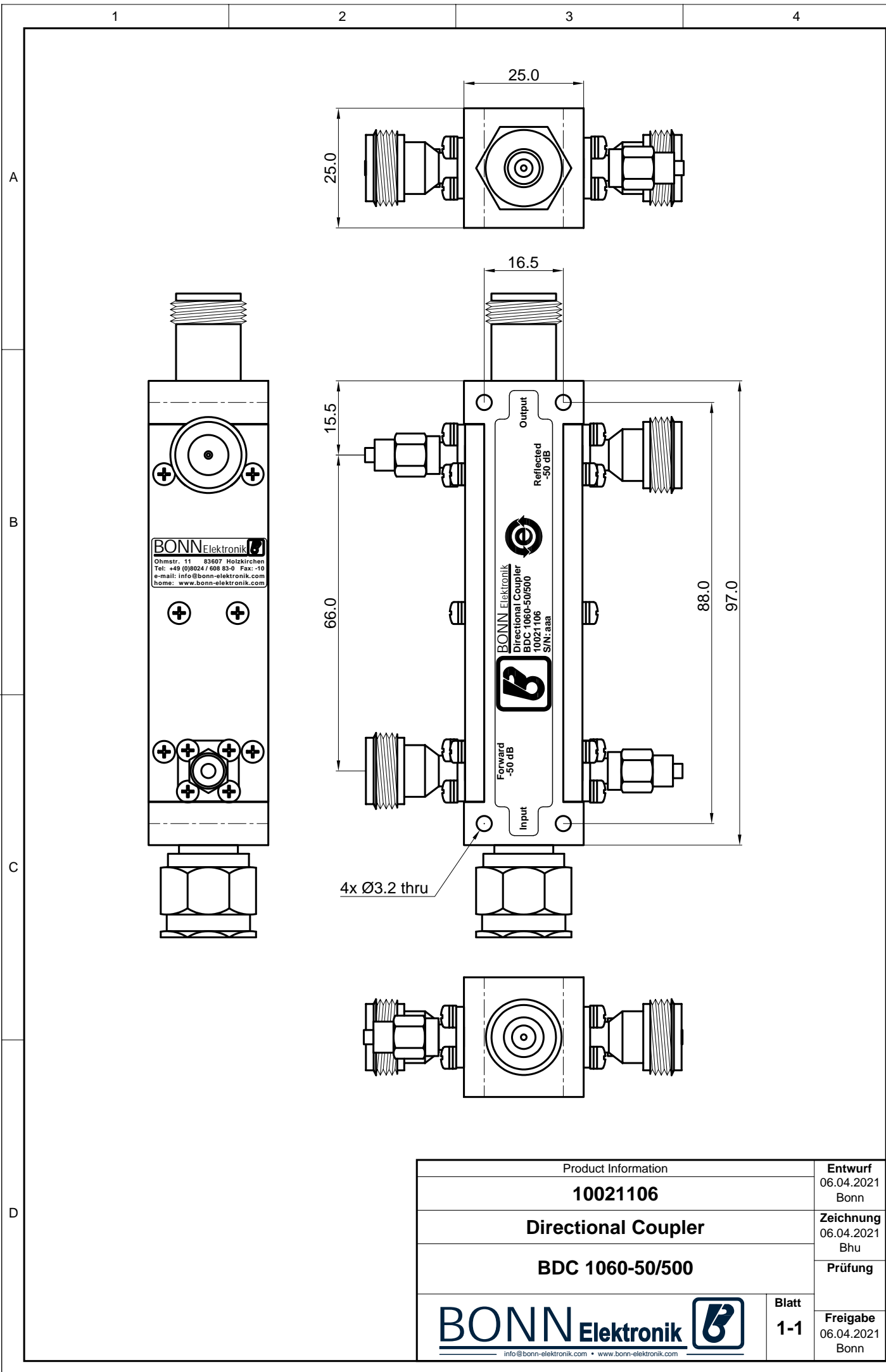
This document is the property of Bonn Elektronik GmbH. Reproduction and release without express permission is strictly prohibited. We reserve the right to introduce modifications without prior notification, where they serve technical progress. Unless otherwise indicated all dimensions in millimeters.



Product Information		<b>Entwurf</b> 03.07.18 Bonn
<b>10017235</b>		<b>Zeichnung</b> 03.07.18 Bhu
<b>Directional Coupler</b>		<b>Prüfung</b>
<b>BDC 1060-50/500</b>		<b>Freigabe</b> 03.07.18 Bonn
		<b>1-1</b>

Dieses Dokument ist Eigentum der Firma Bonn Elektronik GmbH. Vervielfältigung und Veröffentlichung ohne ausdrückliche Genehmigung ist untersagt. Änderungen im Sinne des technischen Fortschritts können ohne Vorankündigungen vorgenommen werden. Wenn nichts anders angegeben alle Maße Millimeter.

This document is the property of Bonn Elektronik GmbH. Reproduction and release without express permission is strictly prohibited. We reserve the right to introduce modifications without prior notification, where they serve technical progress. Unless otherwise indicated all dimensions millimeters.



Product Information		<b>Entwurf</b> 06.04.2021 Bonn
<b>10021106</b>		<b>Zeichnung</b> 06.04.2021 Bhu
<b>Directional Coupler</b>		<b>Prüfung</b>
<b>BDC 1060-50/500</b>		<b>Freigabe</b> 06.04.2021 Bonn
		<b>Blatt</b> <b>1-1</b>