

# BDC 10 ... 500 MHz Directional Coupler

## STANDARD MODELS

Model	Frequency Range X)	Power P <sub>min</sub> W	Coupling X) dB	Insertion Loss max dB	Directivity min dB	VSWR max Main Line	Main Line Connector 1), 2)	Coupling Line Connector 3)
BDC 1005-70/10000	10 ... 500 MHz	10000	70 ±1.75	0.2	20	1.3:1	1 5/8" EIA	SMA-f

S: Single directional coupler

Dimensions without connectors

## OPTIONS

1) male RF input connector

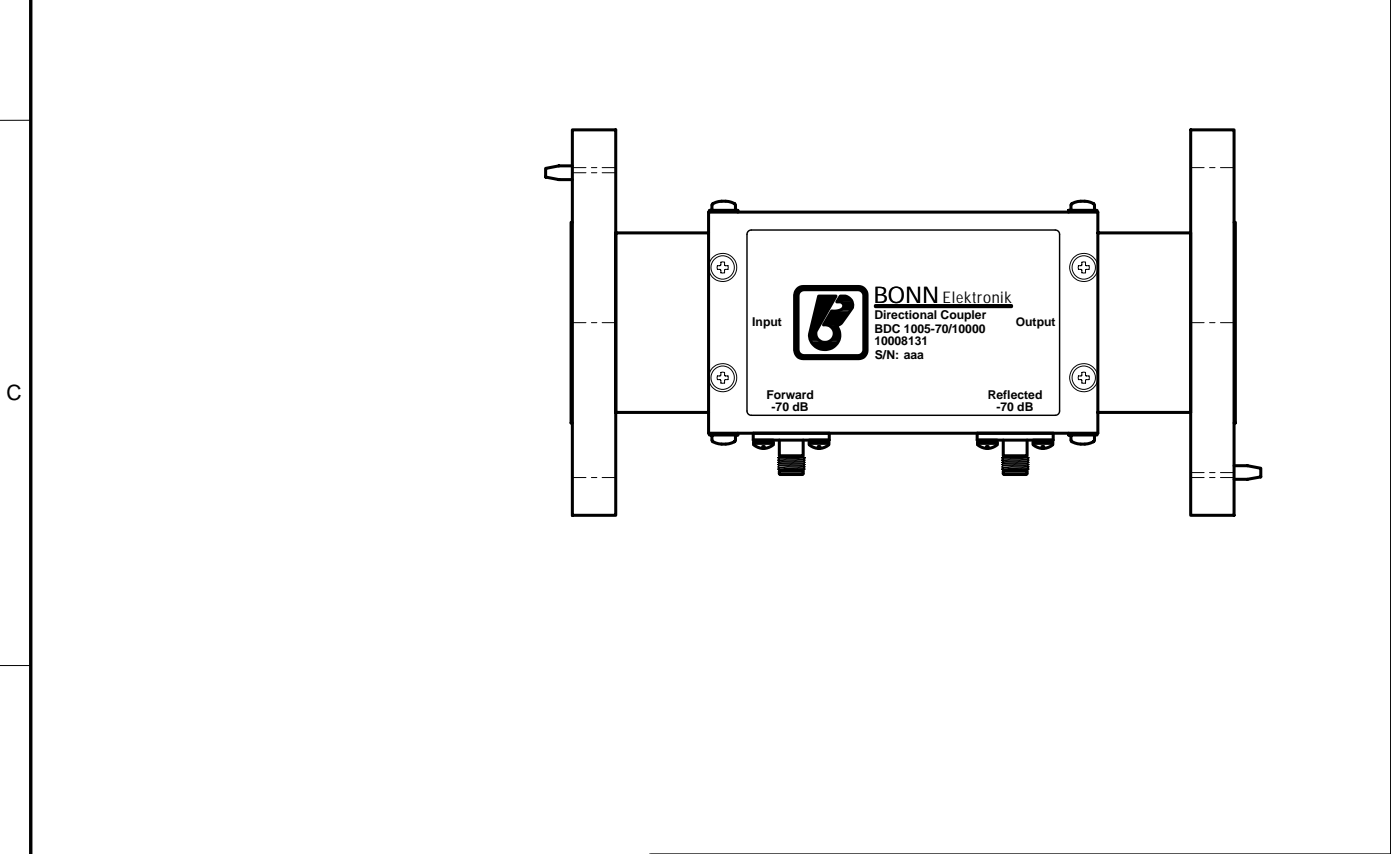
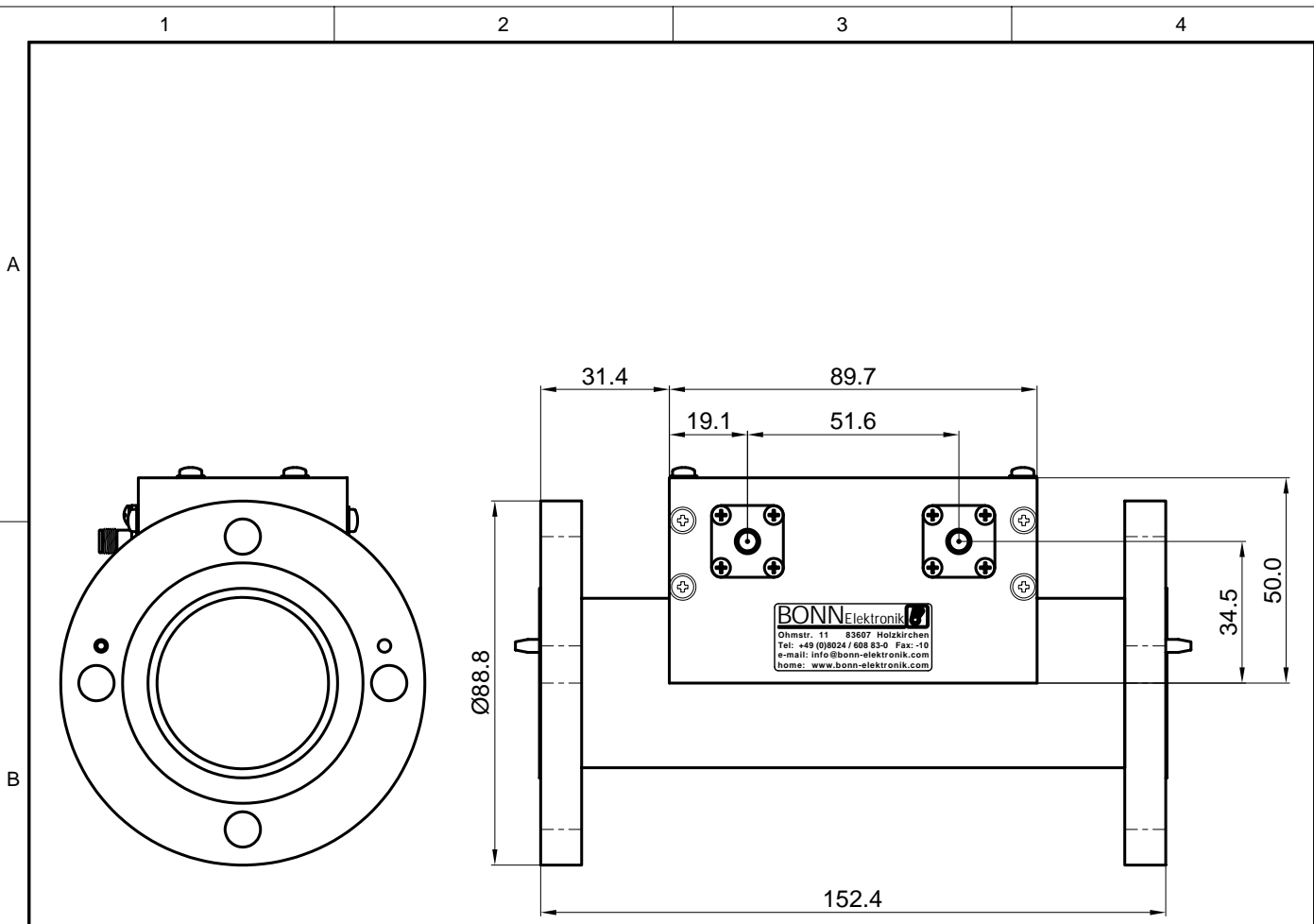
2) alternative main line connectors

3) N-f coupling connectors

X) custom frequency range and custom coupling attenuation upon request

Dieses Dokument ist Eigentum der Firma Bonn Elektronik GmbH.  
 Vervielfältigung und Veröffentlichung ohne ausdrückliche Genehmigung ist untersagt. Änderungen im  
 Sinne des technischen Fortschritts können ohne Vorankündigungen vorgenommen werden. Wenn  
 nichts anders angegeben alle Maße in Millimeter.

This document is the property of Bonn Elektronik GmbH.  
 Reproduction and release without express permission is strictly prohibited.  
 We reserve the right to introduce modifications without prior notification, where they serve  
 technical progress. Unless otherwise indicated all dimensions in millimeters.



Product Information		<b>Entwurf</b> 15.05.18 Bonn
<b>10008131</b>		<b>Zeichnung</b> 15.05.18 Bhu
<b>Directional Coupler</b>		<b>Prüfung</b>
<b>BDC 1005-70/10000</b>		<b>Freigabe</b> 16.05.18 Bonn
		1-1
<a href="mailto:info@bonn-elektronik.com">info@bonn-elektronik.com</a> • <a href="http://www.bonn-elektronik.com">www.bonn-elektronik.com</a>		