

BDC 20 ... 130 MHz Directional Coupler

STANDARD MODELS

Model	Frequency Range X)	Power P _{min} W	Coupling X) dB	Insertion Loss max dB	Directivity min dB	VSWR max Main Line	Main Line Connector 1), 2)	Coupling Line Connector 3)
BDC 0213-60/10000	20 ... 130 MHz	10000	60 ±1.5	0.1	25	1.15:1	1 5/8" EIA	SMA-f

S: Single directional coupler

Dimensions without connectors

OPTIONS

1) male RF input connector

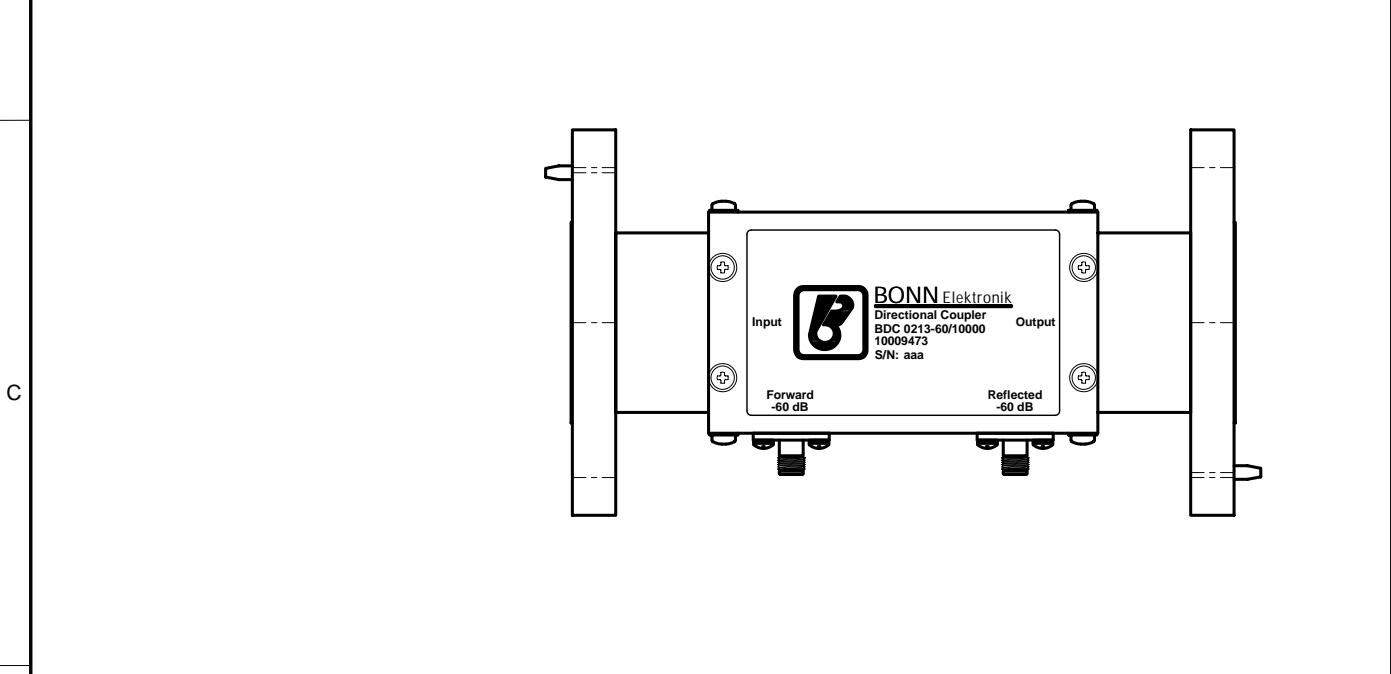
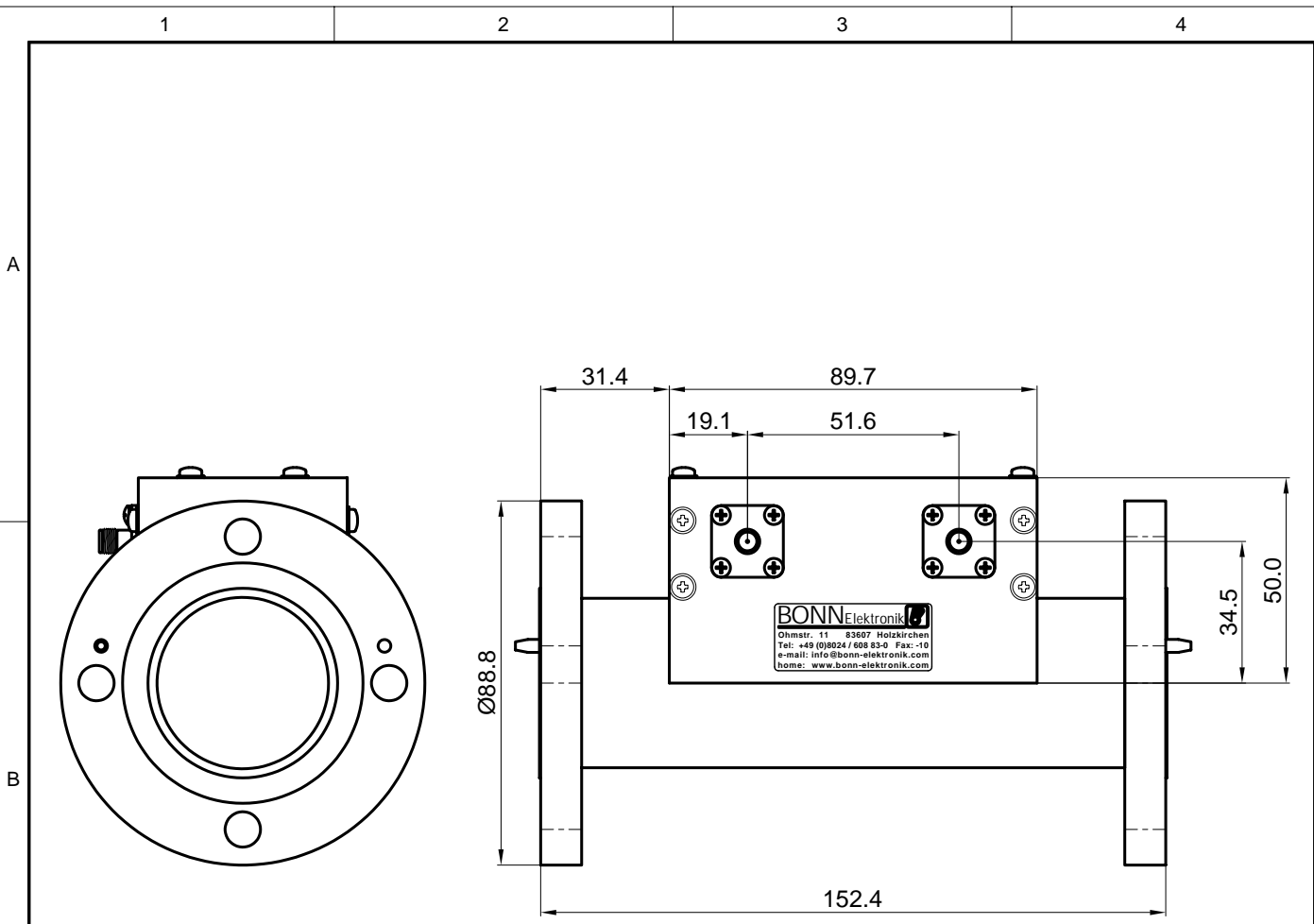
2) alternative main line connectors

3) N-f coupling connectors

X) custom frequency range and custom coupling attenuation upon request

Dieses Dokument ist Eigentum der Firma Bonn Elektronik GmbH. Vervielfältigung und Veröffentlichung ohne ausdrückliche Genehmigung ist untersagt. Änderungen im Sinne des technischen Fortschritts können ohne Vorankündigungen vorgenommen werden. Wenn nichts anders angegeben alle Maße in Millimeter.

This document is the property of Bonn Elektronik GmbH. Reproduction and release without express permission is strictly prohibited. We reserve the right to introduce modifications without prior notification, where they serve technical progress. Unless otherwise indicated all dimensions in millimeters.



Product Information		Entwurf 04.05.18 Bonn
10009473		Zeichnung 04.05.18 Bhu
Directional Coupler		Prüfung
BDC 0213-60/10000		Freigabe 16.05.18 Bonn
		1-1