

BDC 0.1 ... 1000 MHz Directional Coupler

STANDARD MODELS

Model	Frequency Range X)	Power P _{min} W	Coupling X) dB	Insertion Loss max dB	Directivity min dB	VSWR max Main Line	Main Line Connector 1), 2)	Coupling Line Connector 3)
BDC 0110-40/200	0.1 ... 1000 MHz	200	40 ±1.5	0.6	20	1.3:1	N-f	SMA-f

S: Single directional coupler

Dimensions without connectors

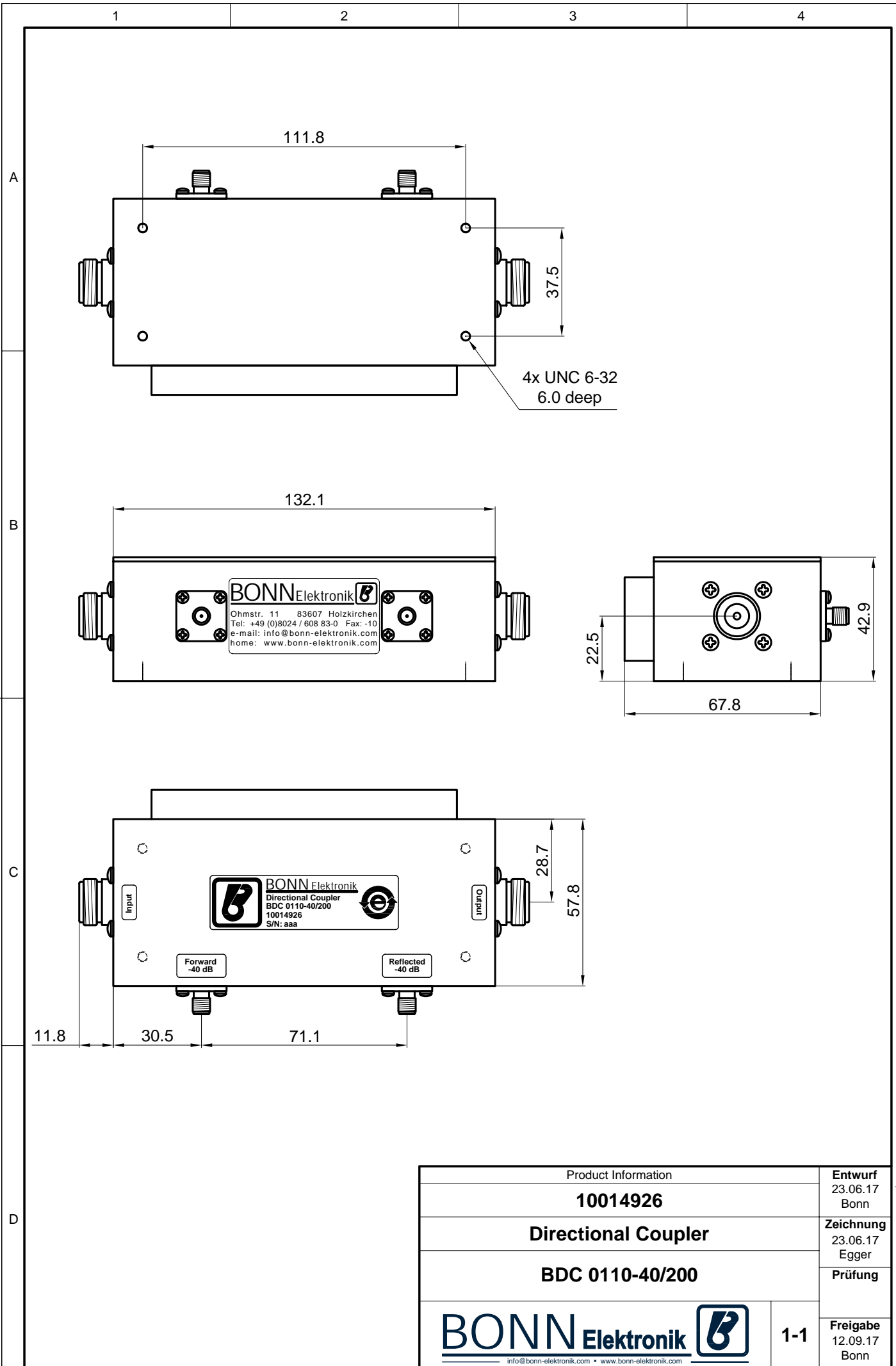
OPTIONS


1) male RF input connector

2) alternative main line connectors

3) N-f coupling connectors

X) custom frequency range and custom coupling attenuation upon request

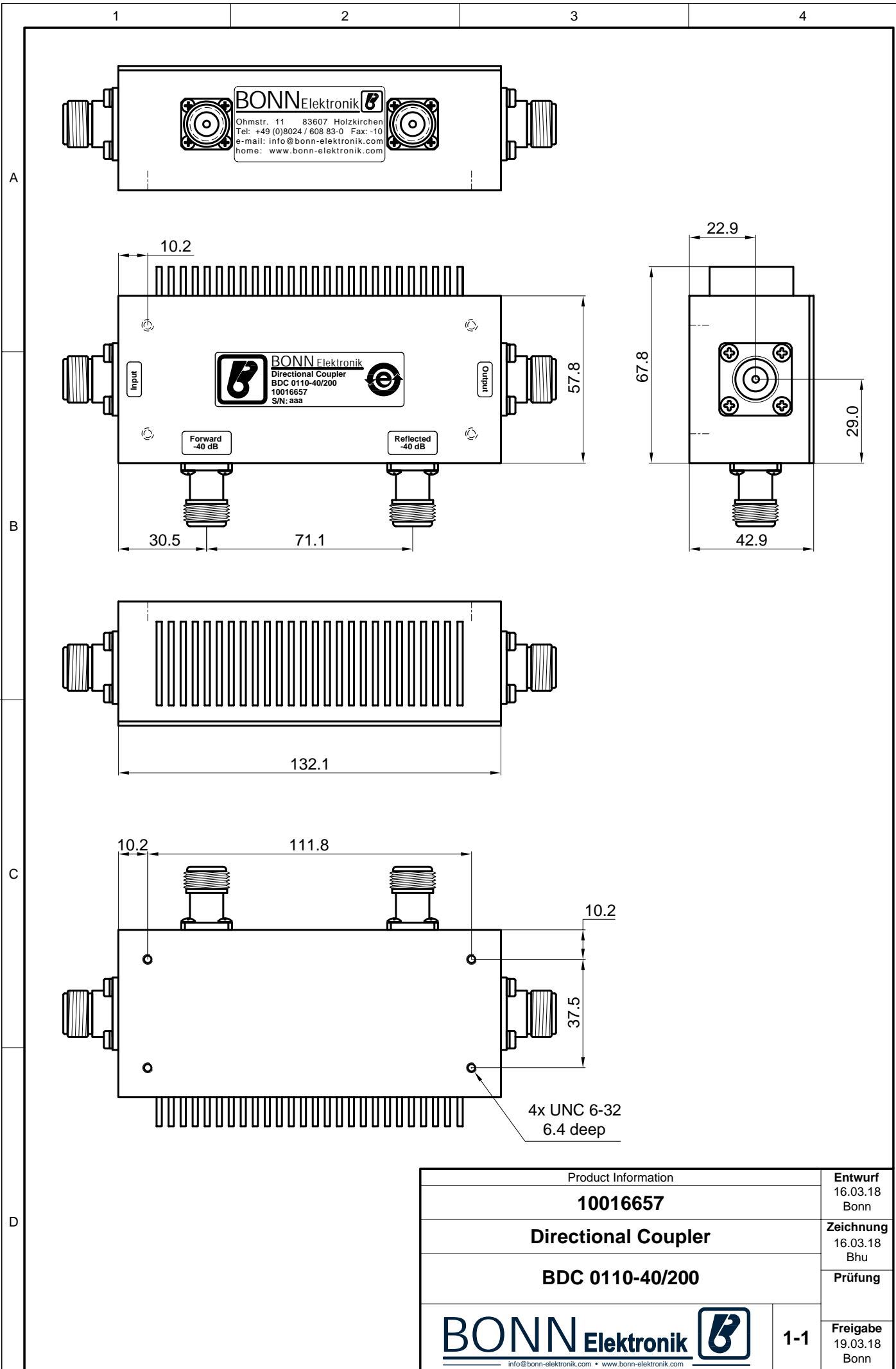



Product Information		Entwurf 23.06.17 Bonn
10014926		Zeichnung 23.06.17 Egger
Directional Coupler		Prüfung
BDC 0110-40/200		Freigabe 12.09.17 Bonn
BONNElektronik 		1-1
info@bonn-elektronik.com • www.bonn-elektronik.com		

Dieses Dokument ist Eigentum der Firma Bonn Elektronik GmbH.

Vervielfältigung und Veröffentlichung ohne ausdrückliche Genehmigung ist untersagt. Änderungen im Sinne des technischen Fortschritts können ohne Vorankündigungen vorgenommen werden. Wenn nichts anders angegeben alle Maße in Millimetern.

This document is the property of Bonn Elektronik GmbH.
 Reproduction and release without express permission is strictly prohibited.
 We reserve the right to introduce modifications without prior notification, where they serve technical progress. Unless otherwise indicated all dimensions in millimeters.



Product Information		Entwurf 16.03.18 Bonn
10016657		Zeichnung 16.03.18 Bhu
Directional Coupler		Prüfung
BDC 0110-40/200		Freigabe 19.03.18 Bonn
BONNElektronik 		1-1
info@bonn-elektronik.com • www.bonn-elektronik.com		

Schutzvermerk nach DIN ISO 16016 beachten Observe copyright indication DIN ISO 16016 ISO - Projection 