

# BDC 9 kHz ... 400 MHz Directional Coupler

## STANDARD MODELS

Model	Frequency Range X)	Power P <sub>min</sub> W	Coupling X) dB	Insertion Loss max dB	Directivity min dB	VSWR max Main Line	Main Line Connector 1), 2)	Coupling Line Connector 3)
BDC 0140-50/500	9 kHz ... 400 MHz	500	50 ±1.5	0.5	20	1.3:1	N-f	SMA-f

S: Single directional coupler

Dimensions without connectors

## OPTIONS

1) male RF input connector

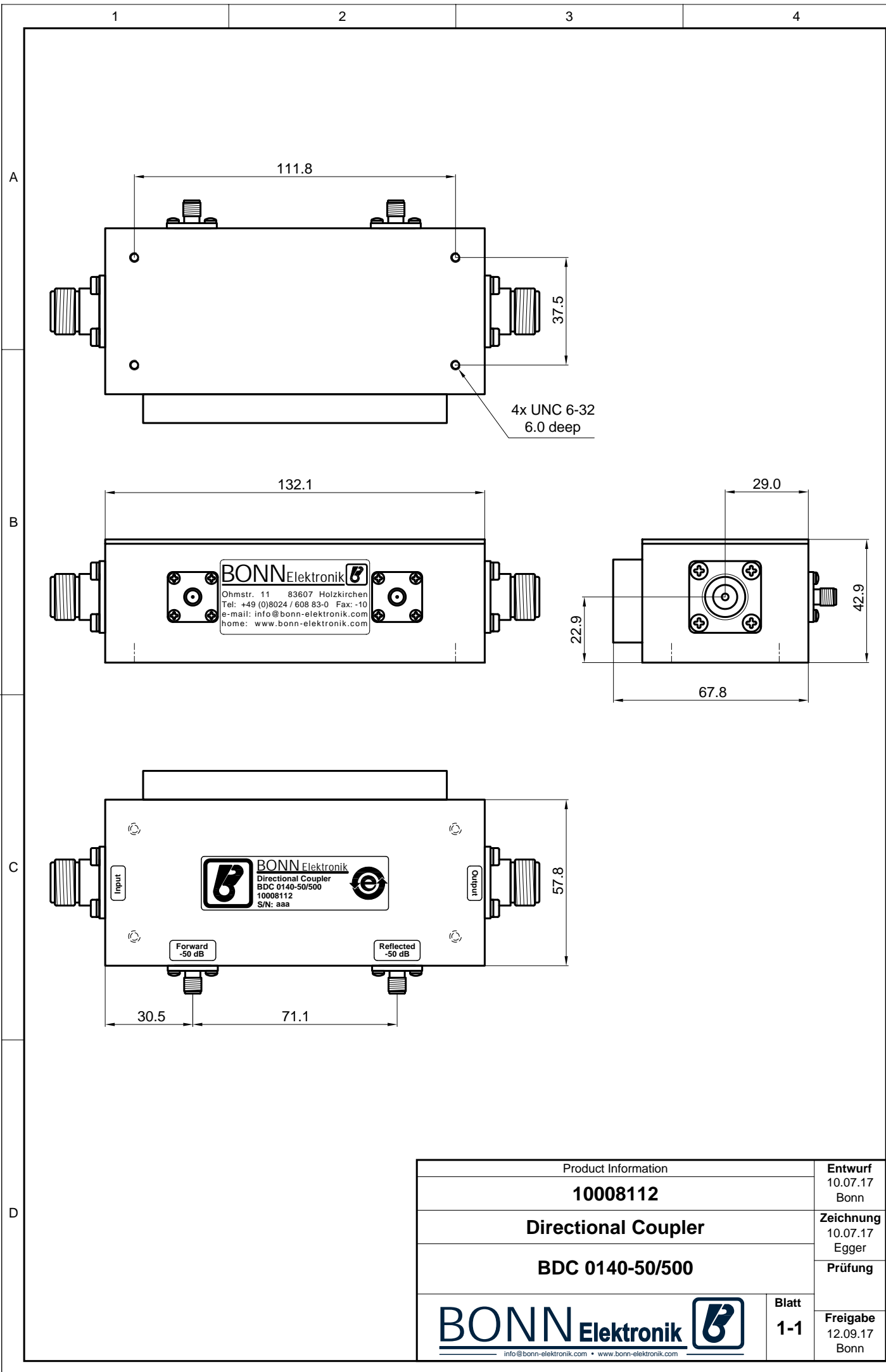
2) alternative main line connectors

3) N-f coupling connectors

X) custom frequency range and custom coupling attenuation upon request

Dieses Dokument ist Eigentum der Firma Bonn Elektronik GmbH. Vervielfältigung und Veröffentlichung ohne ausdrückliche Genehmigung ist untersagt. Änderungen im Sinne des technischen Fortschritts können ohne Vorankündigungen vorgenommen werden. Wenn nichts anders angegeben alle Maße in Millimeter.

This document is the property of Bonn Elektronik GmbH. Reproduction and release without express permission is strictly prohibited. We reserve the right to introduce modifications without prior notification, where they serve technical progress. Unless otherwise indicated all dimensions in millimeters.



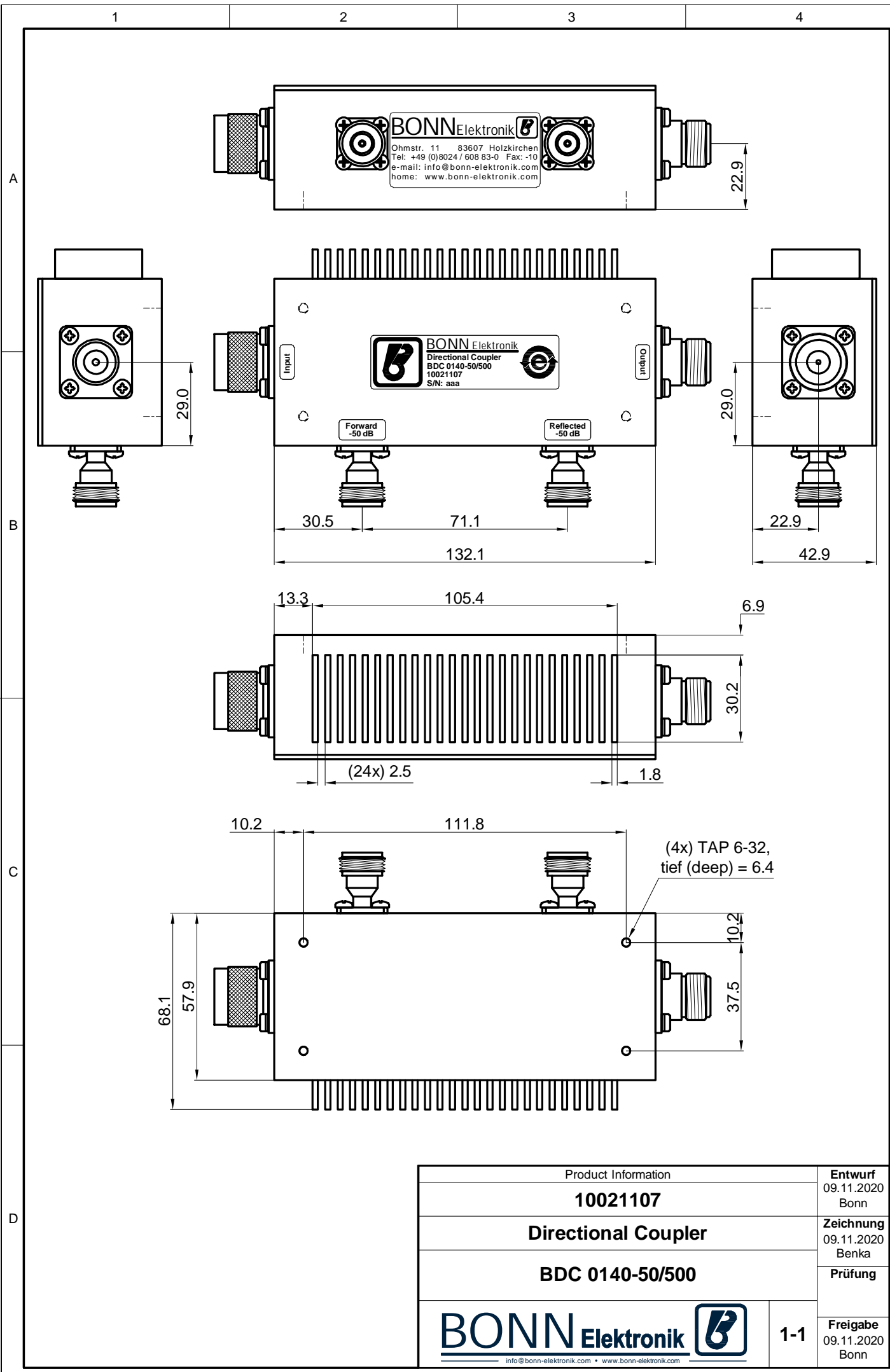
Product Information		<b>Entwurf</b> 10.07.17 Bonn
<b>10008112</b>		
<b>Directional Coupler</b>		<b>Zeichnung</b> 10.07.17 Egger
<b>BDC 0140-50/500</b>		
		<b>Prüfung</b>
		<b>Freigabe</b> 12.09.17 Bonn
<b>Blatt</b> <b>1-1</b>		

ISO - Projection Schutzvermerk nach DIN ISO 16016 beachten Observe copyright indication DIN ISO 16016



Dieses Dokument ist Eigentum der Firma Bonn Elektronik GmbH.  
 Vervielfältigung und Veröffentlichung ohne ausdrückliche Genehmigung ist untersagt. Änderungen im  
 Sinne des technischen Fortschritts können ohne Vorankündigungen vorgenommen werden. Wenn  
 nichts anders angegeben alle Maße in Millimeter.

This document is the property of Bonn Elektronik GmbH.  
 Reproduction and release without express permission is strictly prohibited.  
 We reserve the right to introduce modifications without prior notification, where they serve  
 technical progress. Unless otherwise indicated all dimensions in millimeters.

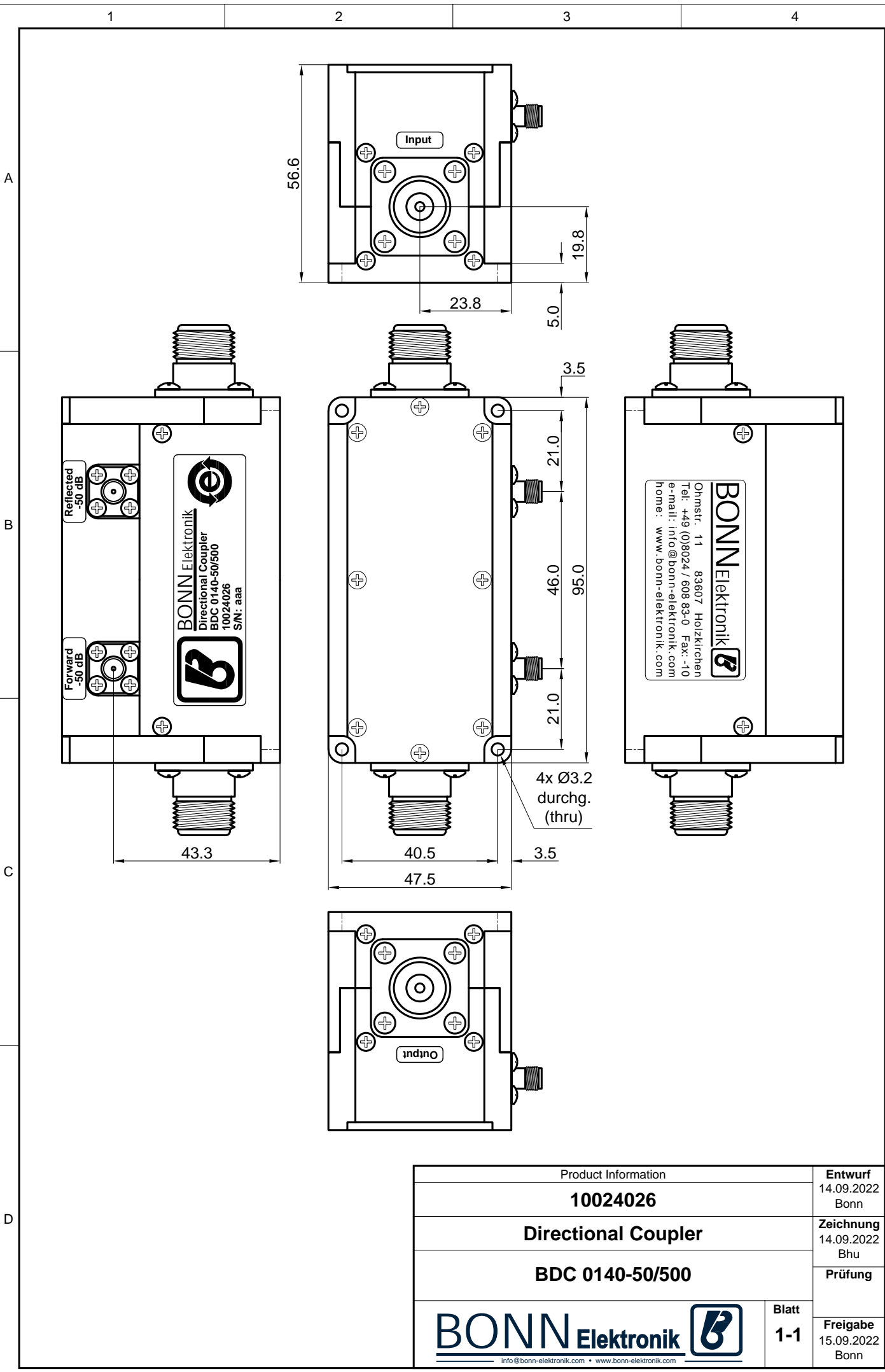


Product Information		<b>Entwurf</b> 09.11.2020 Bonn
<b>10021107</b>		
<b>Directional Coupler</b>		<b>Zeichnung</b> 09.11.2020 Benka
<b>BDC 0140-50/500</b>		
		<b>Prüfung</b>
info@bonn-elektronik.com • www.bonn-elektronik.com		<b>Freigabe</b> 09.11.2020 Bonn
<b>1-1</b>		ISO - Projection

Schutzvermerk nach DIN ISO 16016 beachten Observe copyright indication DIN ISO 16016

Dieses Dokument ist Eigentum der Firma Bonn Elektronik GmbH. Vervielfältigung und Veröffentlichung ohne ausdrückliche Genehmigung ist untersagt. Änderungen im Sinne des technischen Fortschritts können ohne Vorankündigungen vorgenommen werden. Wenn nichts anders angegeben alle Maße in Millimeter.

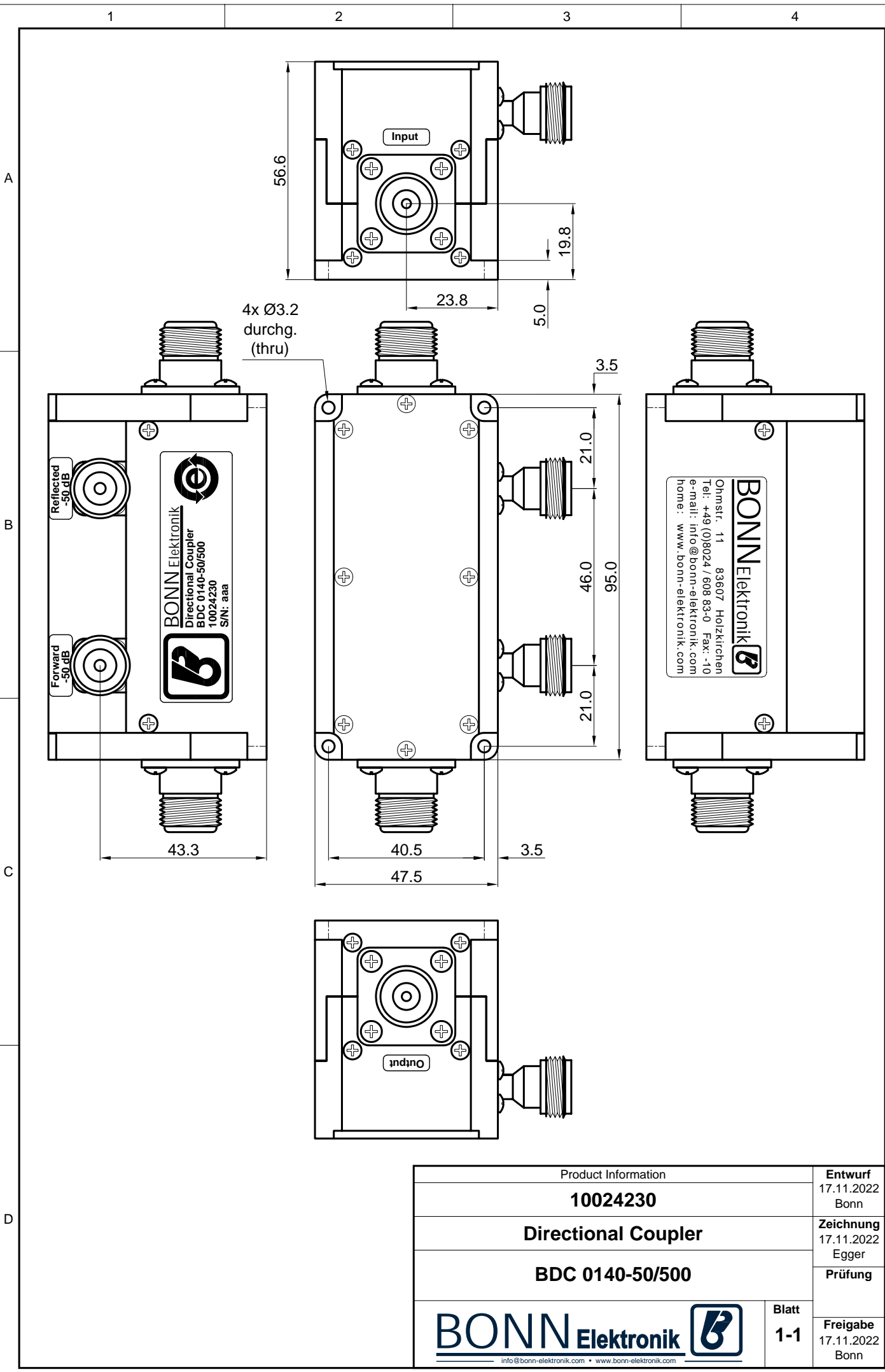
This document is the property of Bonn Elektronik GmbH. Reproduction and release without express permission is strictly prohibited. We reserve the right to introduce modifications without prior notification, where they serve technical progress. Unless otherwise indicated all dimensions in millimeters.



Product Information		Entwurf
10024026		14.09.2022 Bonn
Directional Coupler		Zeichnung
BDC 0140-50/500		14.09.2022 Bhu
		Prüfung
		Freigabe
Blatt		15.09.2022 Bonn
1-1		

Dieses Dokument ist Eigentum der Firma Bonn Elektronik GmbH. Vervielfältigung und Veröffentlichung ohne ausdrückliche Genehmigung ist untersagt. Änderungen im Sinne des technischen Fortschritts können ohne Vorankündigungen vorgenommen werden. Wenn nichts anders angegeben alle Maße in Millimeter.

This document is the property of Bonn Elektronik GmbH. Reproduction and release without express permission is strictly prohibited. We reserve the right to introduce modifications without prior notification, where they serve technical progress. Unless otherwise indicated all dimensions in millimeters.



Product Information		<b>Entwurf</b> 17.11.2022 Bonn
<b>10024230</b>		<b>Zeichnung</b> 17.11.2022 Egger
<b>Directional Coupler</b>		<b>Prüfung</b>
<b>BDC 0140-50/500</b>		<b>Freigabe</b> 17.11.2022 Bonn
		<b>Blatt</b> <b>1-1</b>