

# BDC 9 kHz ... 400 MHz Directional Coupler

## STANDARD MODELS

Model	Frequency Range X)	Power P <sub>min</sub> W	Coupling X) dB	Insertion Loss max dB	Directivity min dB	VSWR max Main Line	Main Line Connector 1), 2)	Coupling Line Connector 3)
BDC 0140-40/200	9 kHz ... 400 MHz	200	40 ±1.5	0.5	20	1.25:1	N-f	SMA-f

S: Single directional coupler

Dimensions without connectors

## OPTIONS

1) male RF input connector

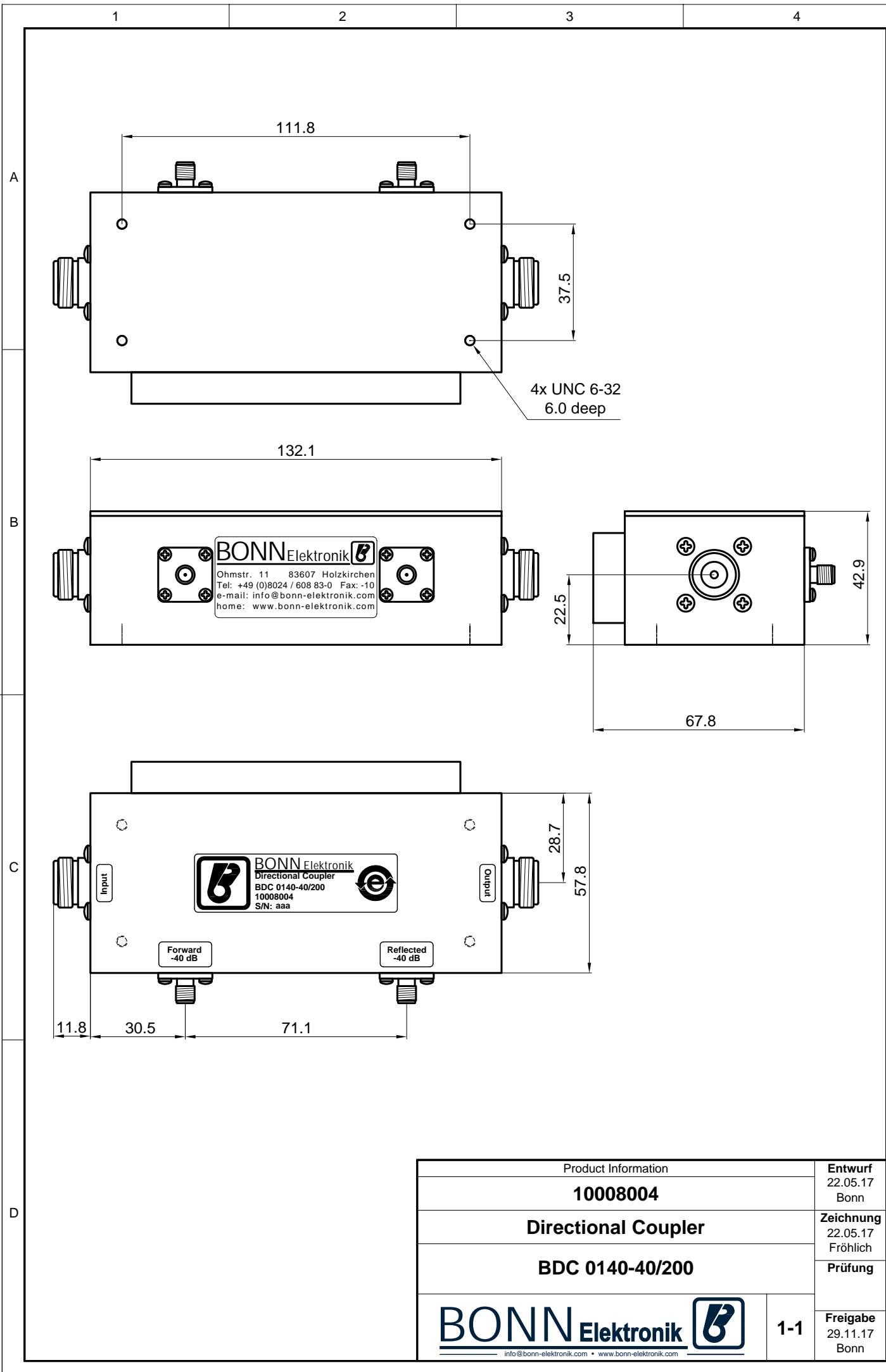
2) alternative main line connectors

3) N-f coupling connectors

X) custom frequency range and custom coupling attenuation upon request

Dieses Dokument ist Eigentum der Firma Bonn Elektronik GmbH. Vervielfältigung und Veröffentlichung ohne ausdrückliche Genehmigung ist untersagt. Änderungen im Sinne des technischen Fortschritts können ohne Vorankündigungen vorgenommen werden. Wenn nichts anders angegeben alle Maße in Millimeter.

This document is the property of Bonn Elektronik GmbH. Reproduction and release without express permission is strictly prohibited. We reserve the right to introduce modifications without prior notification, where they serve technical progress. Unless otherwise indicated all dimensions in millimeters.



4x UNC 6-32  
6.0 deep

**BONN**Elektronik   
 Ohmstr. 11 83607 Holzkirchen  
 Tel: +49 (0)8024 / 608 83-0 Fax: -10  
 e-mail: info@bonn-elektronik.com  
 home: www.bonn-elektronik.com

 **BONN**Elektronik  
 Directional Coupler  
 BDC 0140-40/200  
 10008004  
 S/N: aaa

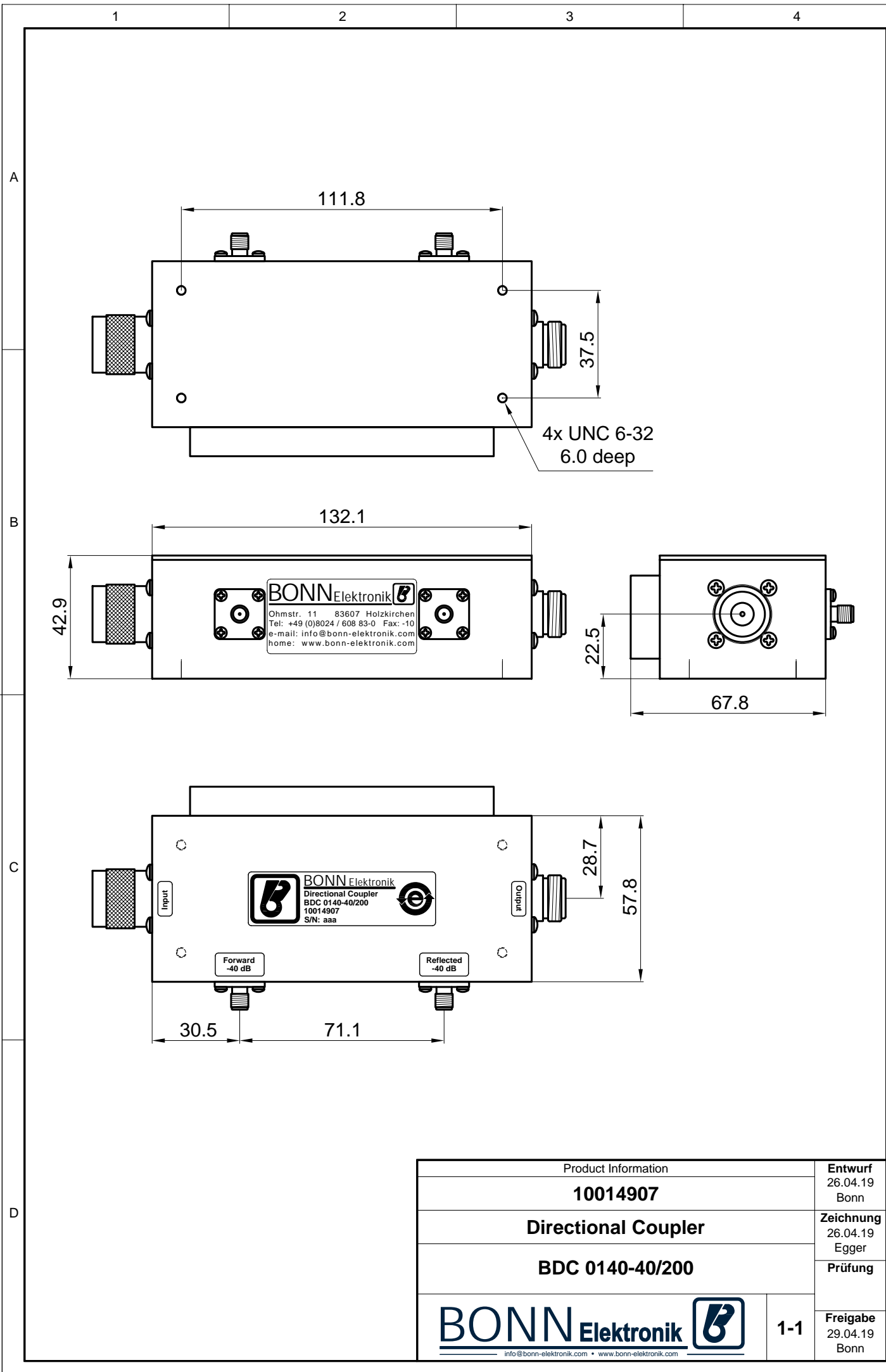
Forward  
-40 dB

Reflected  
-40 dB

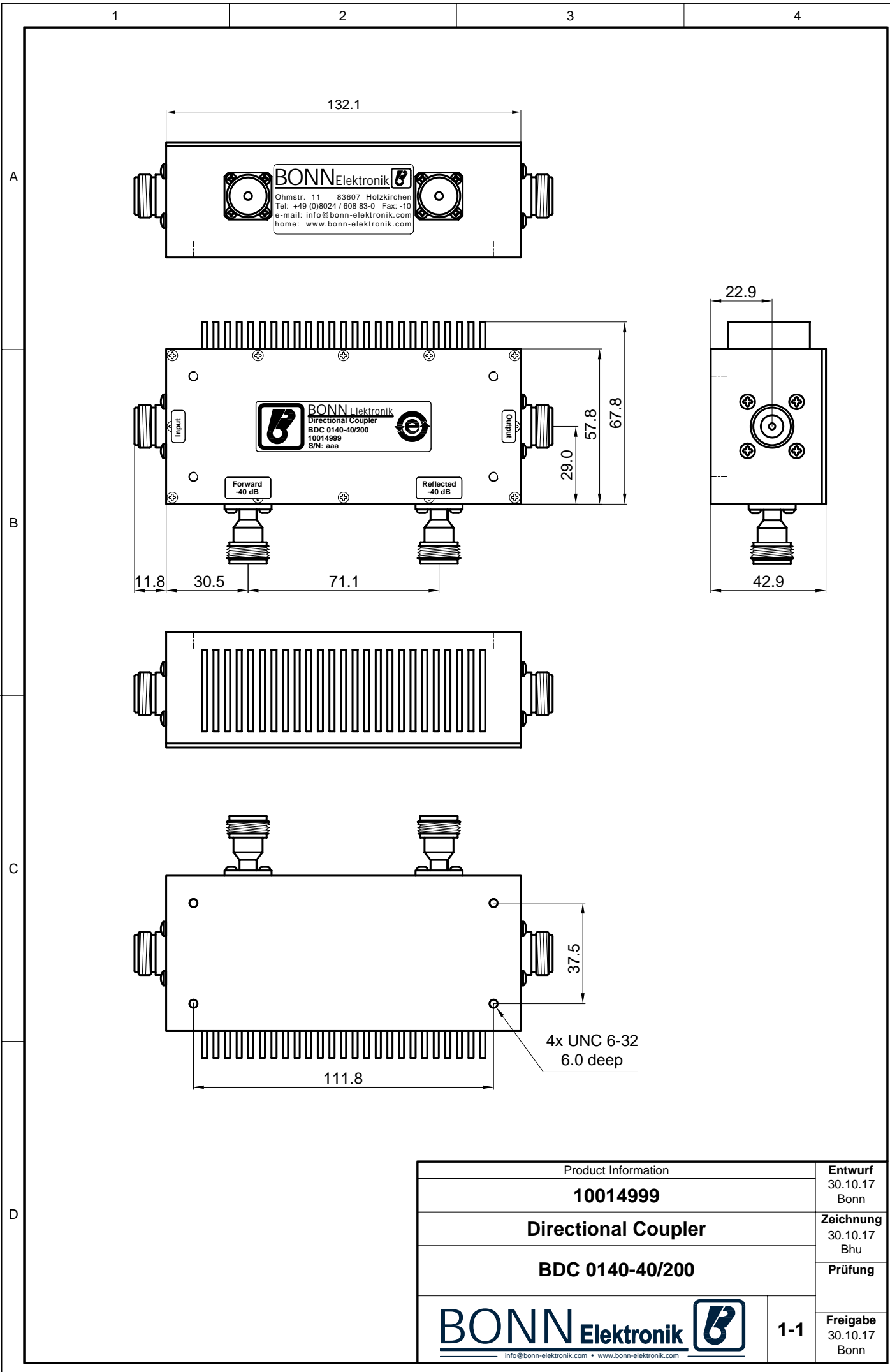
Product Information		<b>Entwurf</b> 22.05.17 Bonn
<b>10008004</b>		
<b>Directional Coupler</b>		<b>Zeichnung</b> 22.05.17 Fröhlich
<b>BDC 0140-40/200</b>		
		<b>Prüfung</b>
<b>1-1</b>		<b>Freigabe</b> 29.11.17 Bonn


Dieses Dokument ist Eigentum der Firma Bonn Elektronik GmbH. Vervielfältigung und Veröffentlichung ohne ausdrückliche Genehmigung ist untersagt. Änderungen im Sinne des technischen Fortschritts können ohne Vorankündigungen vorgenommen werden. Wenn nichts anders angegeben alle Maße in Millimeter.

This document is the property of Bonn Elektronik GmbH. Reproduction and release without express permission is strictly prohibited. We reserve the right to introduce modifications without prior notification, where they serve technical progress. Unless otherwise indicated all dimensions in millimeters.



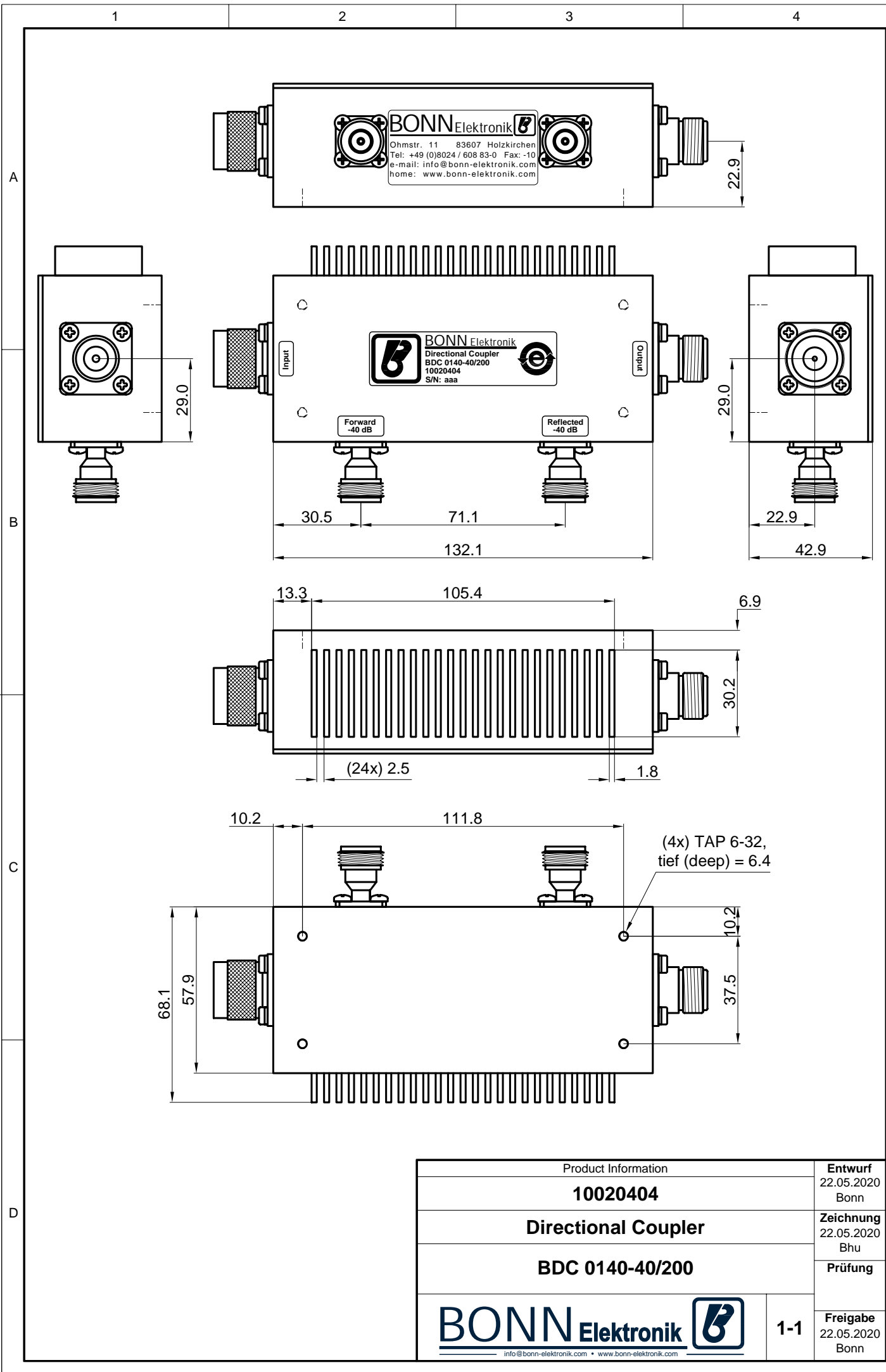
Product Information		Entwurf
10014907		26.04.19 Bonn
Directional Coupler		Zeichnung
BDC 0140-40/200		26.04.19 Egger
BONN Elektronik 		Prüfung
1-1	Freigabe	29.04.19 Bonn



Product Information		<b>Entwurf</b> 30.10.17 Bonn
<b>10014999</b>		<b>Zeichnung</b> 30.10.17 Bhu
<b>Directional Coupler</b>		<b>Prüfung</b>
<b>BDC 0140-40/200</b>		<b>Freigabe</b> 30.10.17 Bonn
<b>BONNElektronik</b> 		<b>1-1</b>
info@bonn-elektronik.com • www.bonn-elektronik.com		

Dieses Dokument ist Eigentum der Firma Bonn Elektronik GmbH. Vervielfältigung und Veröffentlichung ohne ausdrückliche Genehmigung ist untersagt. Änderungen im Sinne des technischen Fortschritts können ohne Vorankündigungen vorgenommen werden. Wenn nichts anders angegeben alle Maße in Millimeter.

This document is the property of Bonn Elektronik GmbH. Reproduction and release without express permission is strictly prohibited. We reserve the right to introduce modifications without prior notification, where they serve technical progress. Unless otherwise indicated all dimensions in millimeters.

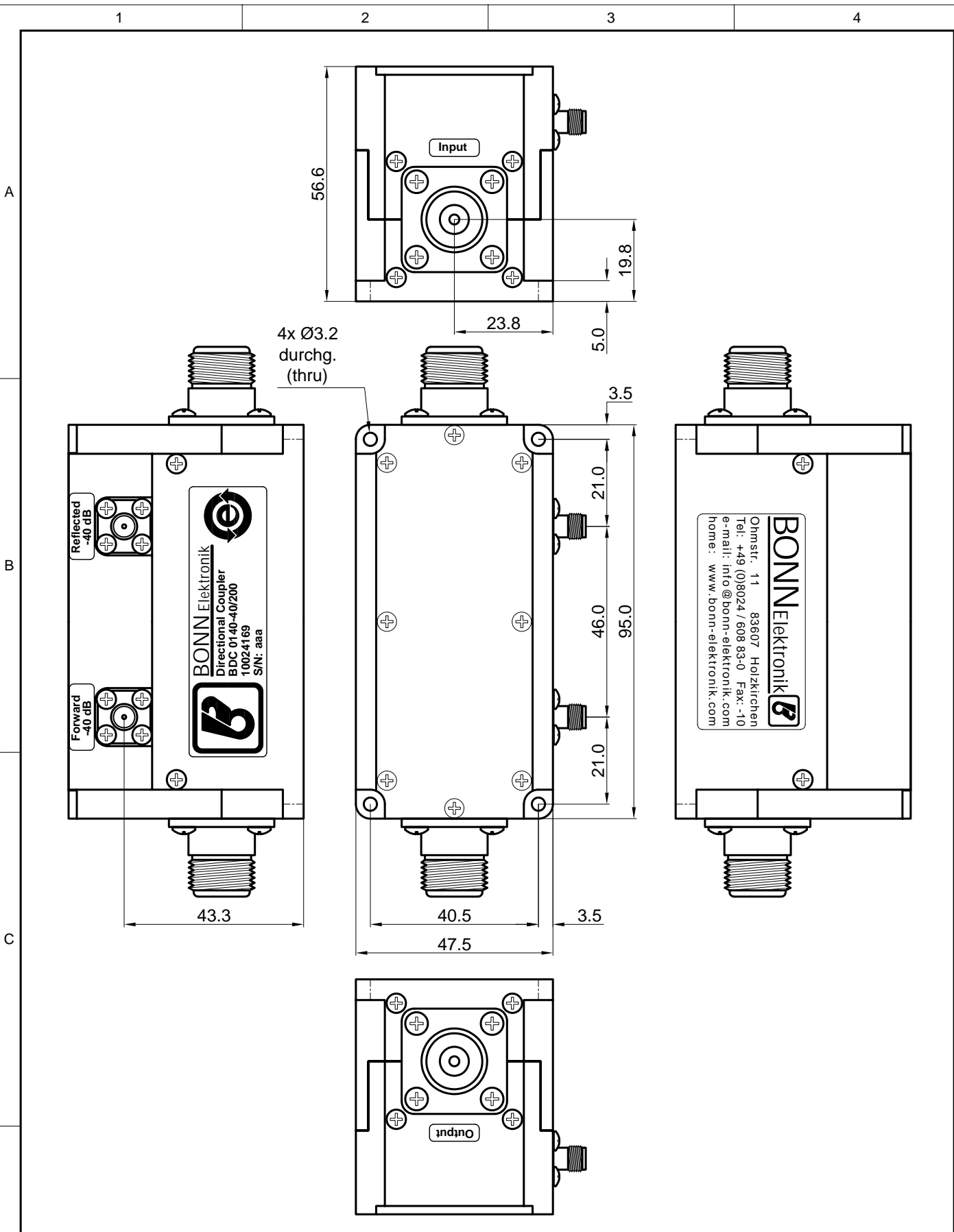



Product Information		<b>Entwurf</b> 22.05.2020 Bonn
<b>10020404</b>		<b>Zeichnung</b> 22.05.2020 Bhu
<b>Directional Coupler</b>		<b>Prüfung</b>
<b>BDC 0140-40/200</b>		<b>Freigabe</b> 22.05.2020 Bonn
		<b>1-1</b>

Schutzvermerk nach DIN ISO 16016 beachten Observe copyright indication DIN ISO 16016 ISO - Projection

Dieses Dokument ist Eigentum der Firma Bonn Elektronik GmbH. Vervielfältigung und Veröffentlichung ohne ausdrückliche Genehmigung ist untersagt. Änderungen im Sinne des technischen Fortschritts können ohne Vorankündigungen vorgenommen werden. Wenn nichts anders angegeben alle Maße in Millimeter.

This document is the property of Bonn Elektronik GmbH. Reproduction and release without express permission is strictly prohibited. We reserve the right to introduce modifications without prior notification, where they serve technical progress. Unless otherwise indicated all dimensions in millimeters.



Product Information		<b>Entwurf</b>
<b>10024169</b>		17.11.2022 Bonn
<b>Directional Coupler</b>		<b>Zeichnung</b>
<b>BDC 0140-40/200</b>		17.11.2022 Egger
		<b>Prüfung</b>
		<b>Freigabe</b>
		17.11.2022 Bonn
		<b>Blatt</b>
		<b>1-1</b>