

BDC 2 ... 18 GHz Directional Coupler

STANDARD MODELS

| Model | Frequency Range X) | Power P _{min} W | Coupling X) dB | Insertion Loss max dB | Directivity min dB | VSWR max Main Line | Main Line Connector 1), 2) | Coupling Line Connector 3) |
|-----------------|-----------------------|--------------------------------|----------------------|-----------------------------|--------------------------|--------------------------|----------------------------------|----------------------------------|
| BDC 2018-40/400 | 2 ... 18 GHz | 400 | 40 ±2.4 | 0.5 | 10 | 1.4:1 | N-m | N-f |

S: Single directional coupler

Dimensions without connectors

OPTIONS

1) male RF input connector

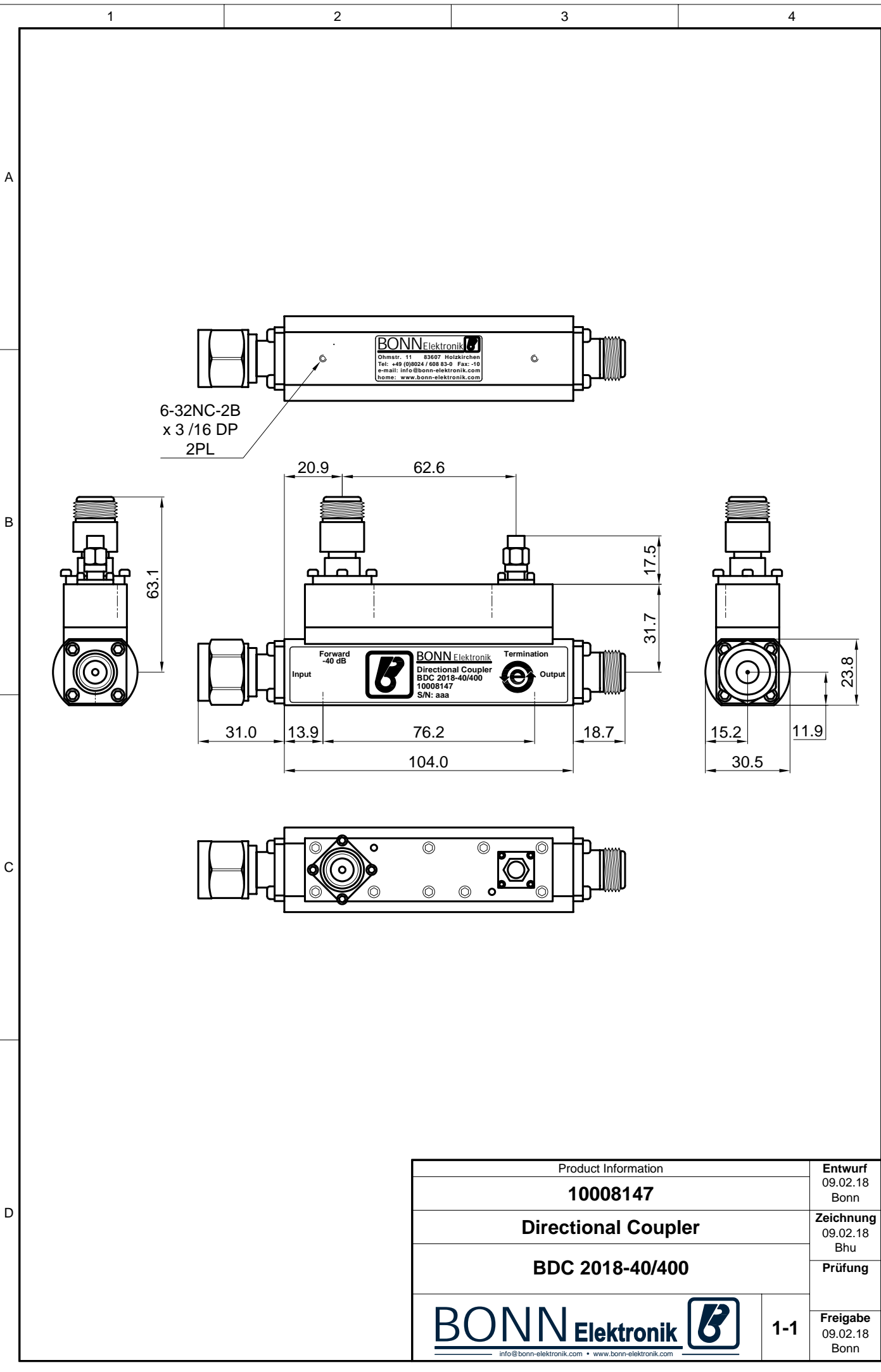
2) alternative main line connectors


3) N-f coupling connectors

X) custom frequency range and custom coupling attenuation upon request

Dieses Dokument ist Eigentum der Firma Bonn Elektronik GmbH. Vervielfältigung und Veröffentlichung ohne ausdrückliche Genehmigung ist untersagt. Änderungen im Sinne des technischen Fortschritts können ohne Vorankündigungen vorgenommen werden. Wenn nichts anders angegeben alle Maße in Millimeter.

This document is the property of Bonn Elektronik GmbH. Reproduction and release without express permission is strictly prohibited. We reserve the right to introduce modifications without prior notification, where they serve technical progress. Unless otherwise indicated all dimensions in millimeters.

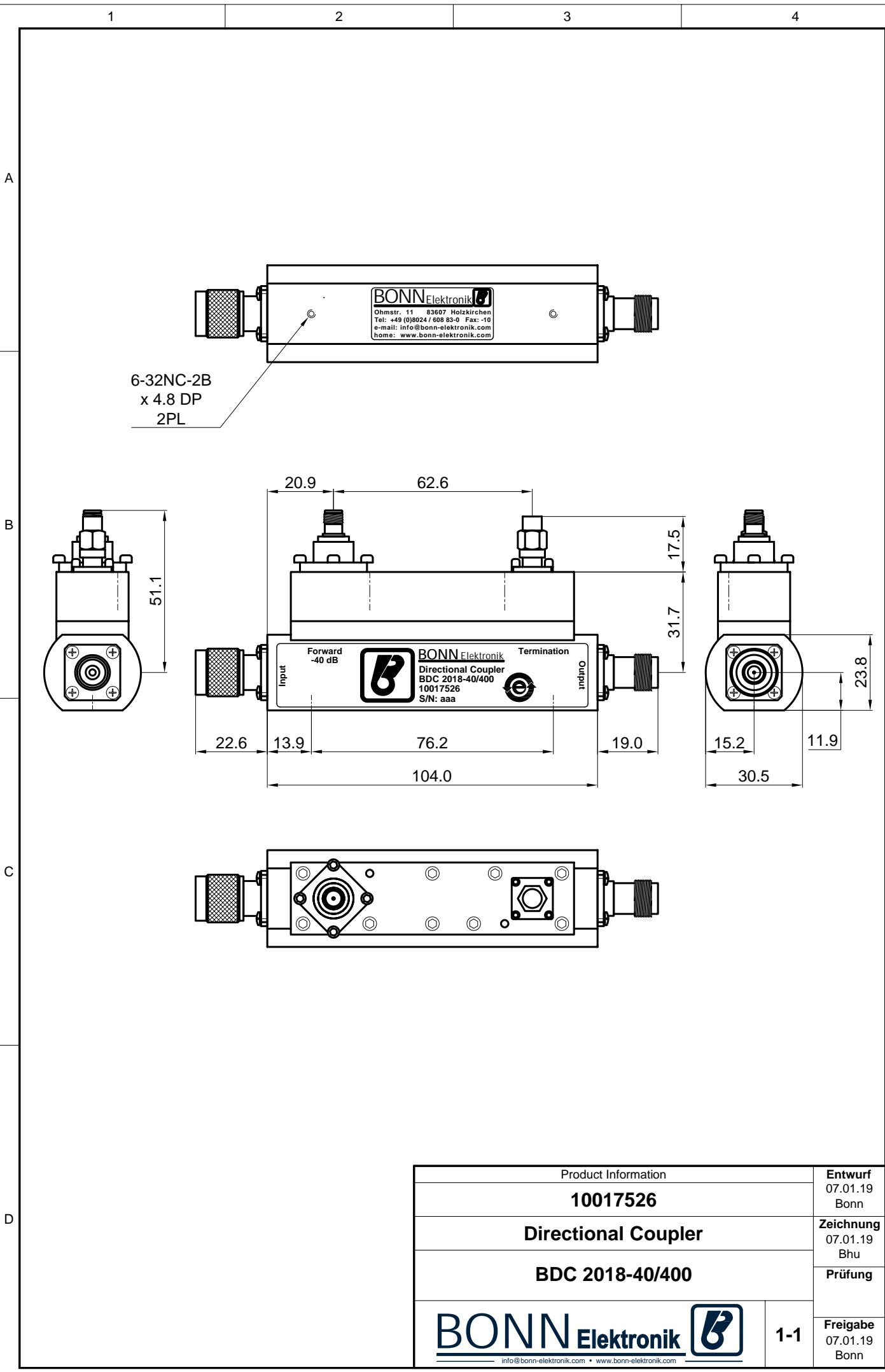


| | | |
|---|----------|------------------|
| Product Information | | Entwurf |
| 10008147 | | 09.02.18 Bonn |
| Directional Coupler | | Zeichnung |
| BDC 2018-40/400 | | 09.02.18 Bhu |
| BONN Elektronik  | | Prüfung |
| 1-1 | Freigabe | 09.02.18 Bonn |

Schutzvermerk nach DIN ISO 16016 beachten Observe copyright indication DIN ISO 16016 ISO - Projection

Dieses Dokument ist Eigentum der Firma Bonn Elektronik GmbH. Vervielfältigung und Veröffentlichung ohne ausdrückliche Genehmigung ist untersagt. Änderungen im Sinne des technischen Fortschritts können ohne Vorankündigungen vorgenommen werden. Wenn nichts anders angegeben alle Maße in Millimeter.

This document is the property of Bonn Elektronik GmbH. Reproduction and release without express permission is strictly prohibited. We reserve the right to introduce modifications without prior notification, where they serve technical progress. Unless otherwise indicated all dimensions in millimeters.



| | | |
|--|--|------------------------------|
| Product Information | | Entwurf 07.01.19 Bonn |
| 10017526 | | |
| Directional Coupler | | Zeichnung 07.01.19 Bhu |
| BDC 2018-40/400 | | Prüfung |
|  | | Freigabe 07.01.19 Bonn |
| 1-1 | | |

Schutzvermerk nach DIN ISO 16016 beachten Observe copyright indication DIN ISO 16016



ISO - Projection