

BDC 2 ... 8 GHz Directional Coupler

STANDARD MODELS

Model	Frequency Range X)	Power P _{min} W	Coupling X) dB	Insertion Loss max dB	Directivity min dB	VSWR max Main Line	Main Line Connector 1), 2)	Coupling Line Connector 3)
BDC 2080-50/500	2 ... 8 GHz	500	50 ±1	0.2	20	1.3:1	N-f	SMA-f

S: Single directional coupler

Dimensions without connectors

OPTIONS

1) male RF input connector

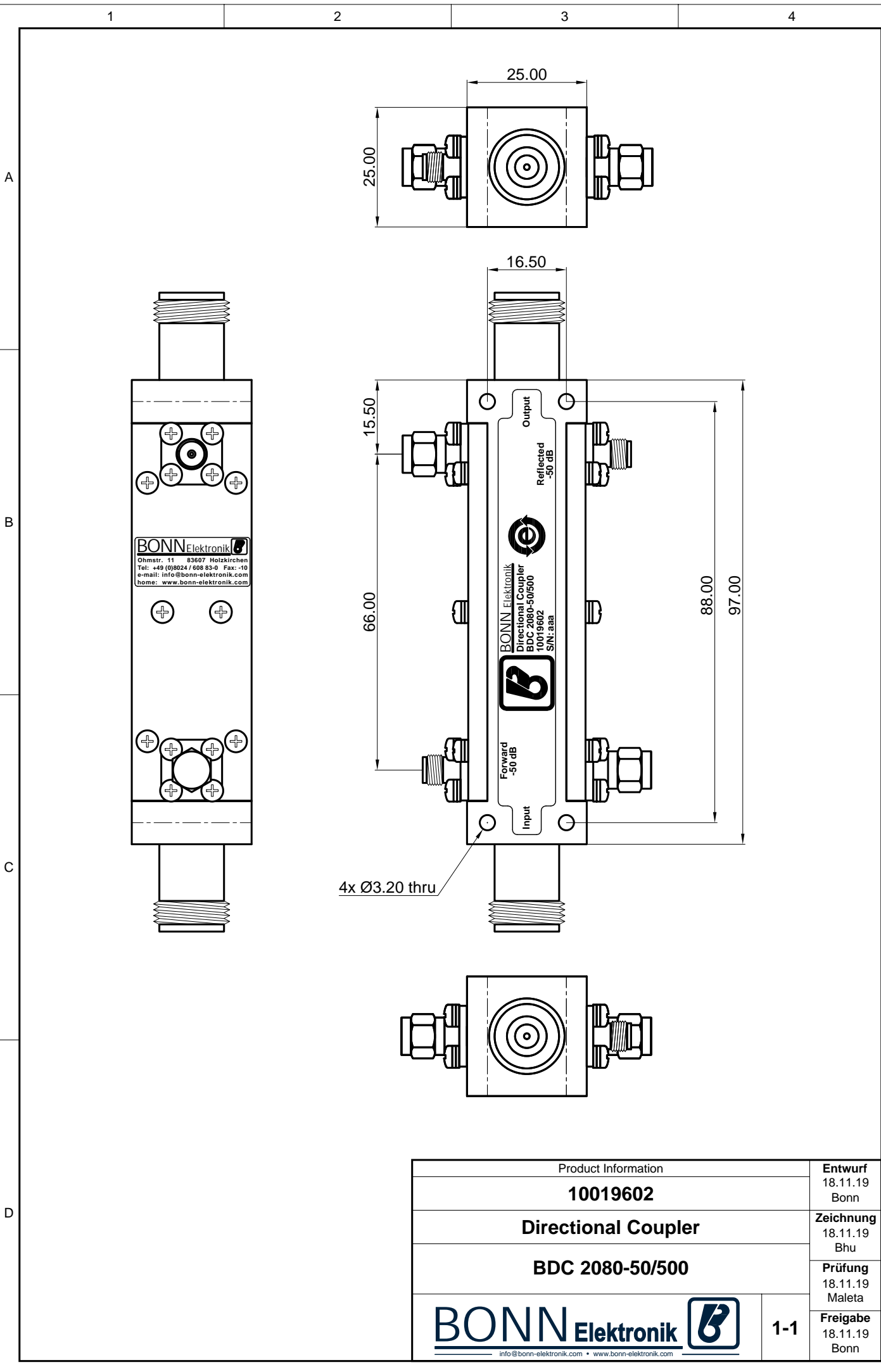
2) alternative main line connectors

3) N-f coupling connectors

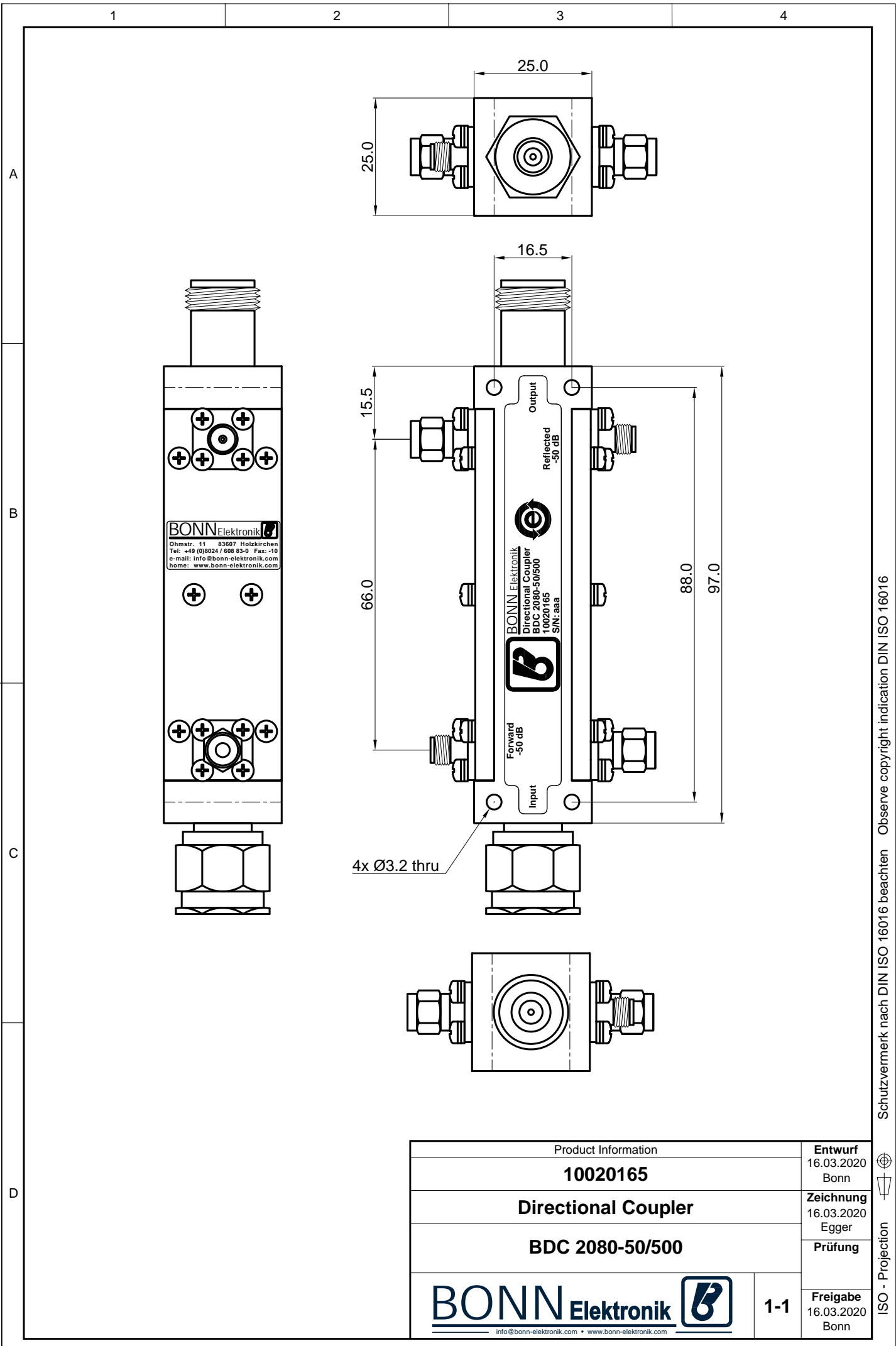
X) custom frequency range and custom coupling attenuation upon request

Dieses Dokument ist Eigentum der Firma Bonn Elektronik GmbH. Vervielfältigung und Veröffentlichung ohne ausdrückliche Genehmigung ist untersagt. Änderungen im Sinne des technischen Fortschritts können ohne Vorankündigungen vorgenommen werden. Wenn nichts anders angegeben alle Maße Millimeter.

This document is the property of Bonn Elektronik GmbH. Reproduction and release without express permission is strictly prohibited. We reserve the right to introduce modifications without prior notification, where they serve technical progress. Unless otherwise indicated all dimensions millimeters.



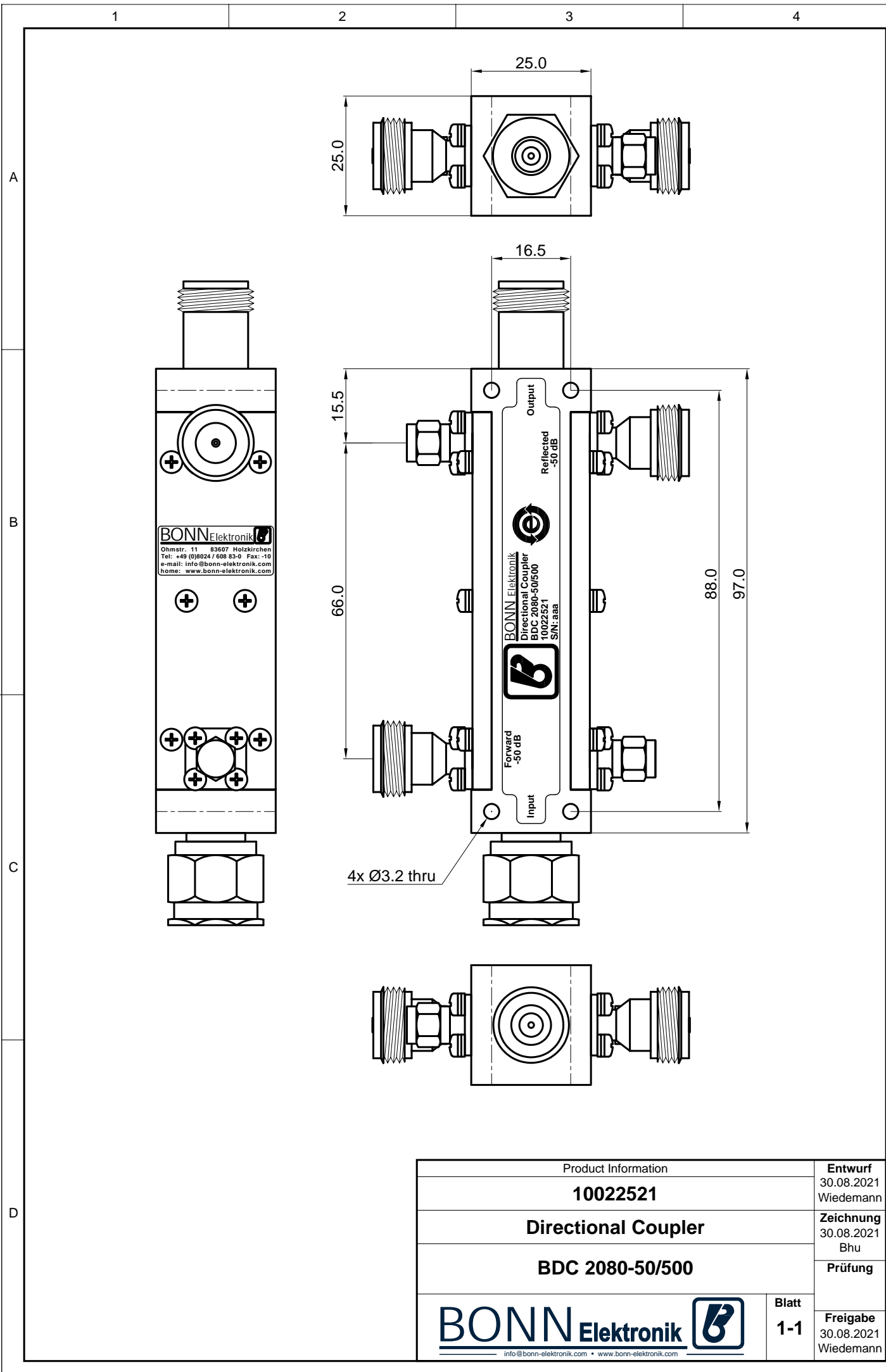
Product Information		Entwurf 18.11.19 Bonn
10019602		Zeichnung 18.11.19 Bhu
Directional Coupler		Prüfung 18.11.19 Maleta
BDC 2080-50/500		Freigabe 18.11.19 Bonn
		1-1
<small>info@bonn-elektronik.com • www.bonn-elektronik.com</small>		



Product Information		Entwurf 16.03.2020 Bonn
10020165		Zeichnung 16.03.2020 Egger
Directional Coupler		Prüfung
BDC 2080-50/500		Freigabe 16.03.2020 Bonn
BONN Elektronik info@bonn-elektronik.com • www.bonn-elektronik.com		1-1

Dieses Dokument ist Eigentum der Firma Bonn Elektronik GmbH. Vervielfältigung und Veröffentlichung ohne ausdrückliche Genehmigung ist untersagt. Änderungen im Sinne des technischen Fortschritts können ohne Vorankündigungen vorgenommen werden. Wenn nichts anders angegeben alle Maße Millimeter.

This document is the property of Bonn Elektronik GmbH. Reproduction and release without express permission is strictly prohibited. We reserve the right to introduce modifications without prior notification, where they serve technical progress. Unless otherwise indicated all dimensions millimeters.



Product Information		Entwurf
10022521		30.08.2021 Wiedemann
Directional Coupler		Zeichnung
BDC 2080-50/500		30.08.2021 Bhu
		Prüfung
		Blatt
info@bonn-elektronik.com • www.bonn-elektronik.com		1-1
		Freigabe
		30.08.2021 Wiedemann