

BDC 80 ... 1000 MHz Directional Coupler

STANDARD MODELS

Model	Frequency Range X)	Power P _{min} W	Coupling X) dB	Insertion Loss max dB	Directivity min dB	VSWR max Main Line	Main Line Connector 1), 2)	Coupling Line Connector 3)
BDC 0810-40/500	80 ... 1000 MHz	500	40 ±1.3	0.2	20	1.1:1	N-f	SMA-f

S: Single directional coupler

Dimensions without connectors

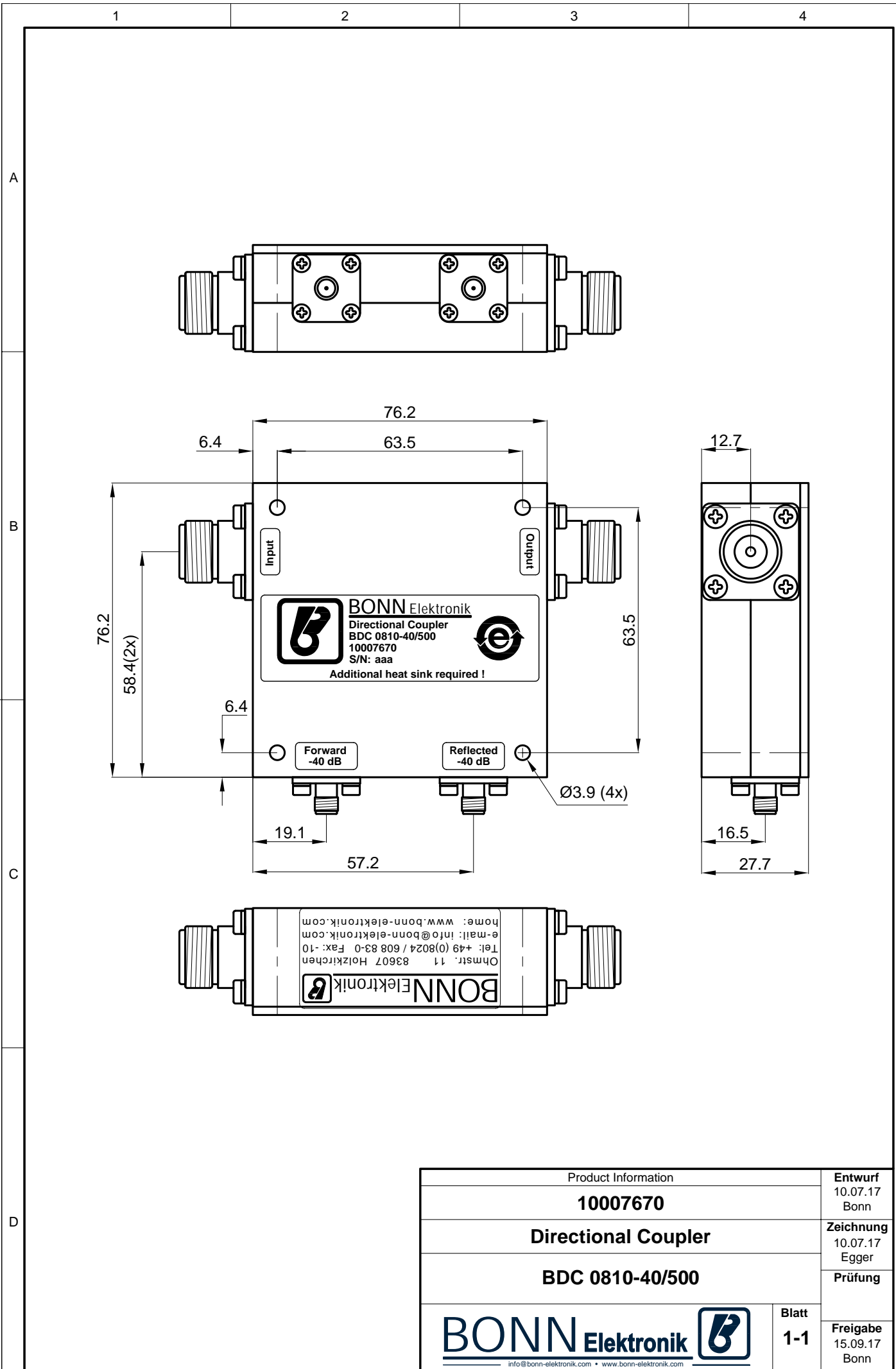
OPTIONS


1) male RF input connector

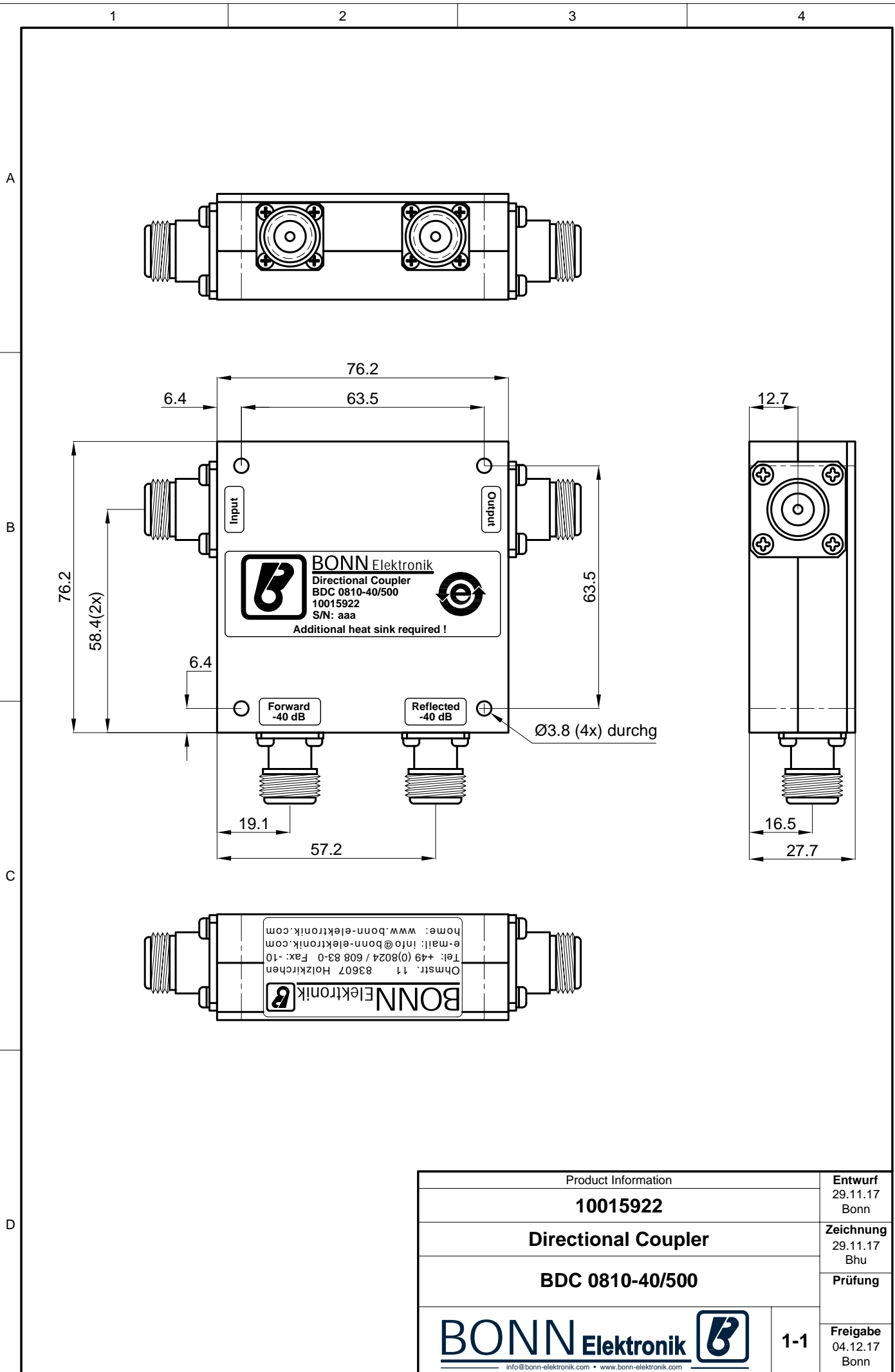
2) alternative main line connectors


3) N-f coupling connectors

X) custom frequency range and custom coupling attenuation upon request



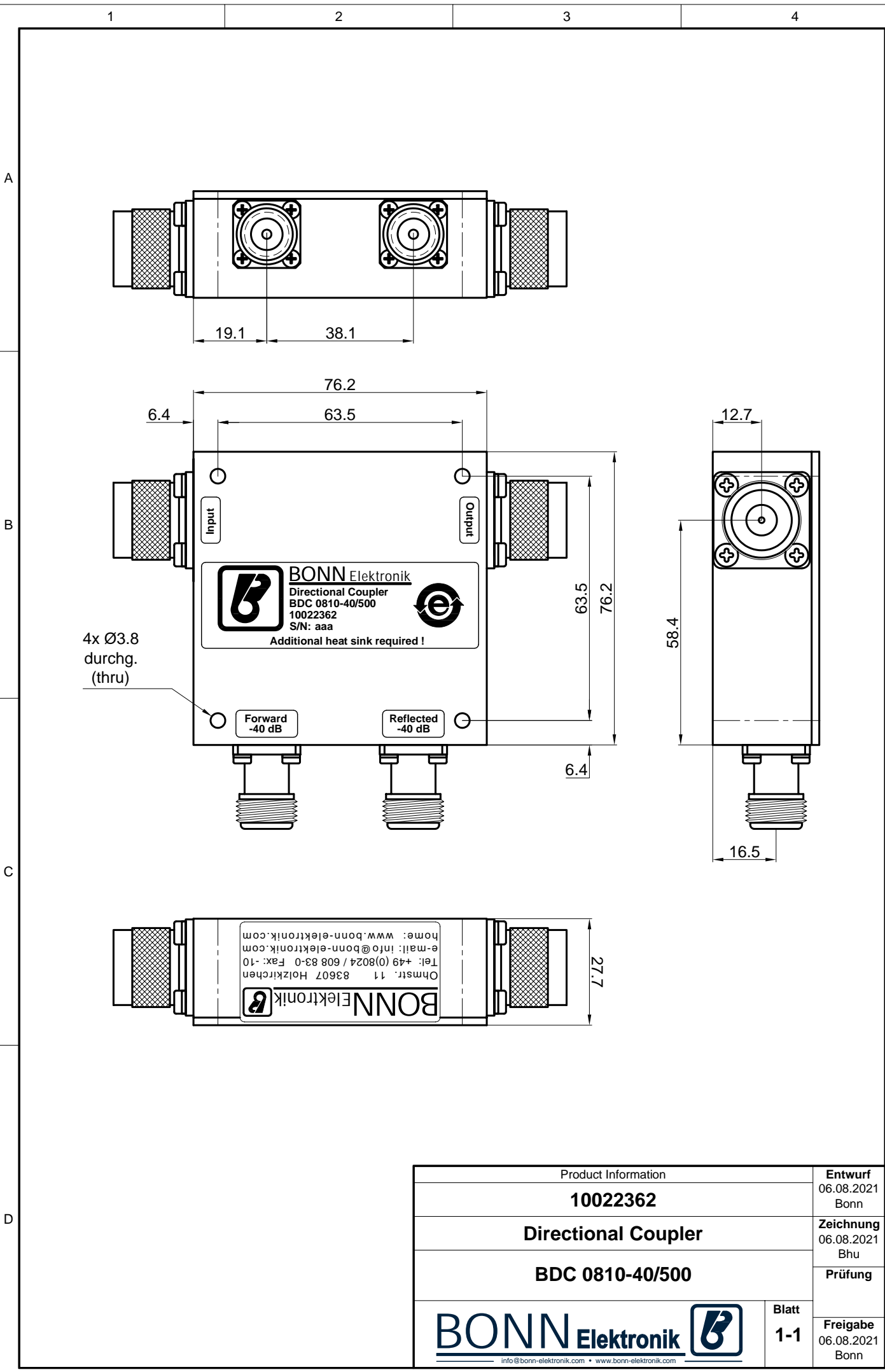
Product Information		Entwurf 10.07.17 Bonn
10007670		Zeichnung 10.07.17 Egger
Directional Coupler		Prüfung
BDC 0810-40/500		Freigabe 15.09.17 Bonn
		Blatt 1-1
info@bonn-elektronik.com • www.bonn-elektronik.com		




Product Information		Entwurf 29.11.17 Bonn
10015922		Zeichnung 29.11.17 Bhu
Directional Coupler		
BDC 0810-40/500		Prüfung
		Freigabe 04.12.17 Bonn
1-1		
info@bonn-elektronik.com • www.bonn-elektronik.com		

Dieses Dokument ist Eigentum der Firma Bonn Elektronik GmbH. Vervielfältigung und Veröffentlichung ohne ausdrückliche Genehmigung ist untersagt. Änderungen im Sinne des technischen Fortschritts können ohne Vorankündigungen vorgenommen werden. Wenn nichts anders angegeben alle Maße in Millimeter.

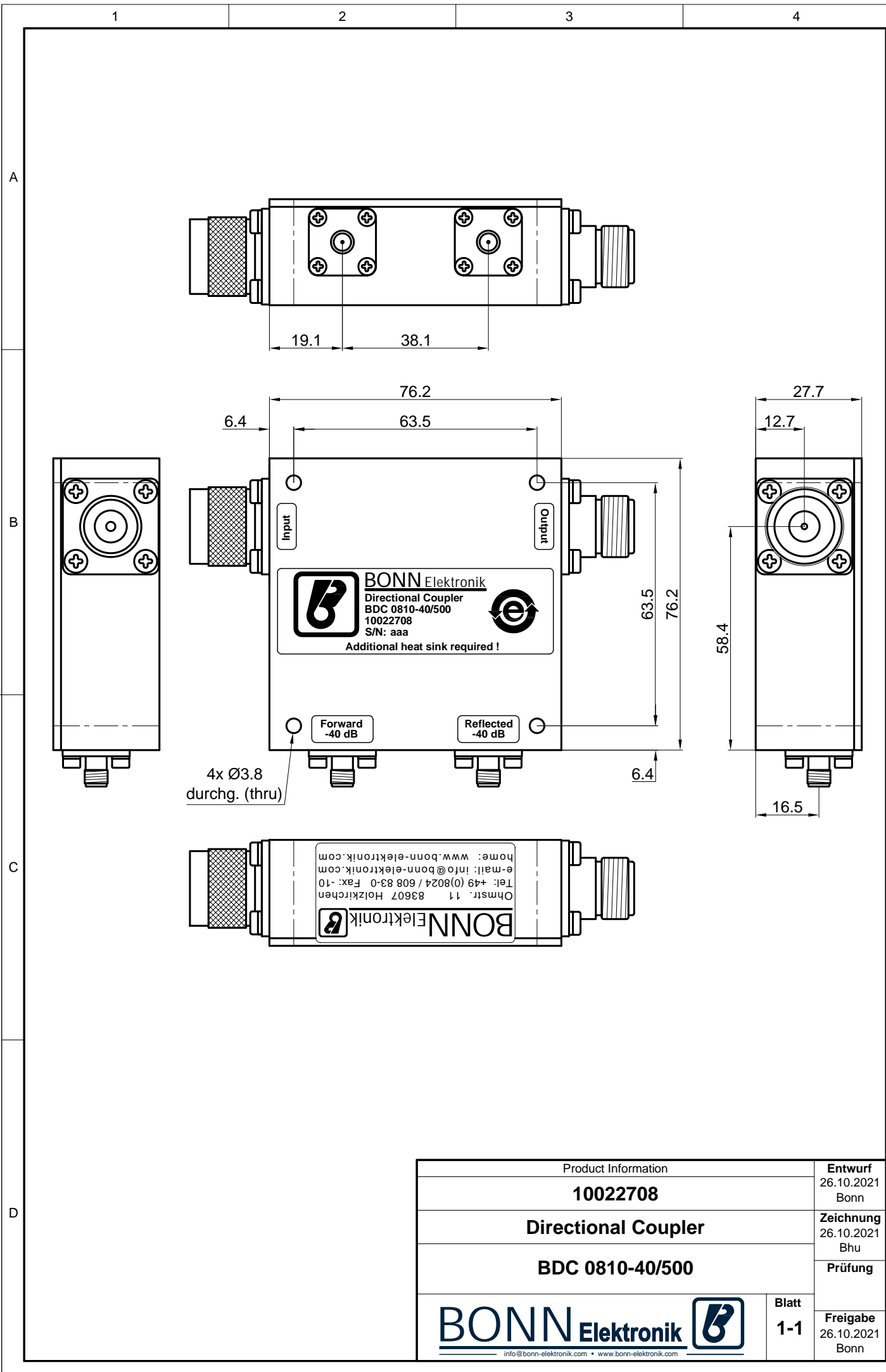
This document is the property of Bonn Elektronik GmbH. Reproduction and release without express permission is strictly prohibited. We reserve the right to introduce modifications without prior notification, where they serve technical progress. Unless otherwise indicated all dimensions in millimeters.



Product Information		Entwurf
10022362		06.08.2021 Bonn
Directional Coupler		Zeichnung
BDC 0810-40/500		06.08.2021 Bhu
		Prüfung
		Freigabe
Blatt		06.08.2021 Bonn
1-1		

Dieses Dokument ist Eigentum der Firma Bonn Elektronik GmbH. Vervielfältigung und Veröffentlichung ohne ausdrückliche Genehmigung ist untersagt. Änderungen im Sinne des technischen Fortschritts können ohne Vorankündigungen vorgenommen werden. Wenn nichts anders angegeben alle Maße Millimeter.

This document is the property of Bonn Elektronik GmbH. Reproduction and release without express permission is strictly prohibited. We reserve the right to introduce modifications without prior notification, where they serve technical progress. Unless otherwise indicated all dimensions millimeters.



Product Information		Entwurf 26.10.2021 Bonn
10022708		Zeichnung 26.10.2021 Bhu
Directional Coupler		Prüfung
BDC 0810-40/500		Freigabe 26.10.2021 Bonn
		Blatt 1-1

Schutzvermerk nach DIN ISO 16016 beachten Observe copyright indication DIN ISO 16016 ISO - Projection