

# BDC 80 ... 1000 MHz Directional Coupler

## STANDARD MODELS

Model	Frequency Range X)	Power P <sub>min</sub> W	Coupling X) dB	Insertion Loss max dB	Directivity min dB	VSWR max Main Line	Main Line Connector 1), 2)	Coupling Line Connector 3)
BDC 0810-50/2500	80 ... 1000 MHz	2500	50 ±1.3	0.1	20	1.2:1	7-16-f	SMA-f

S: Single directional coupler

Dimensions without connectors

## OPTIONS

1) male RF input connector

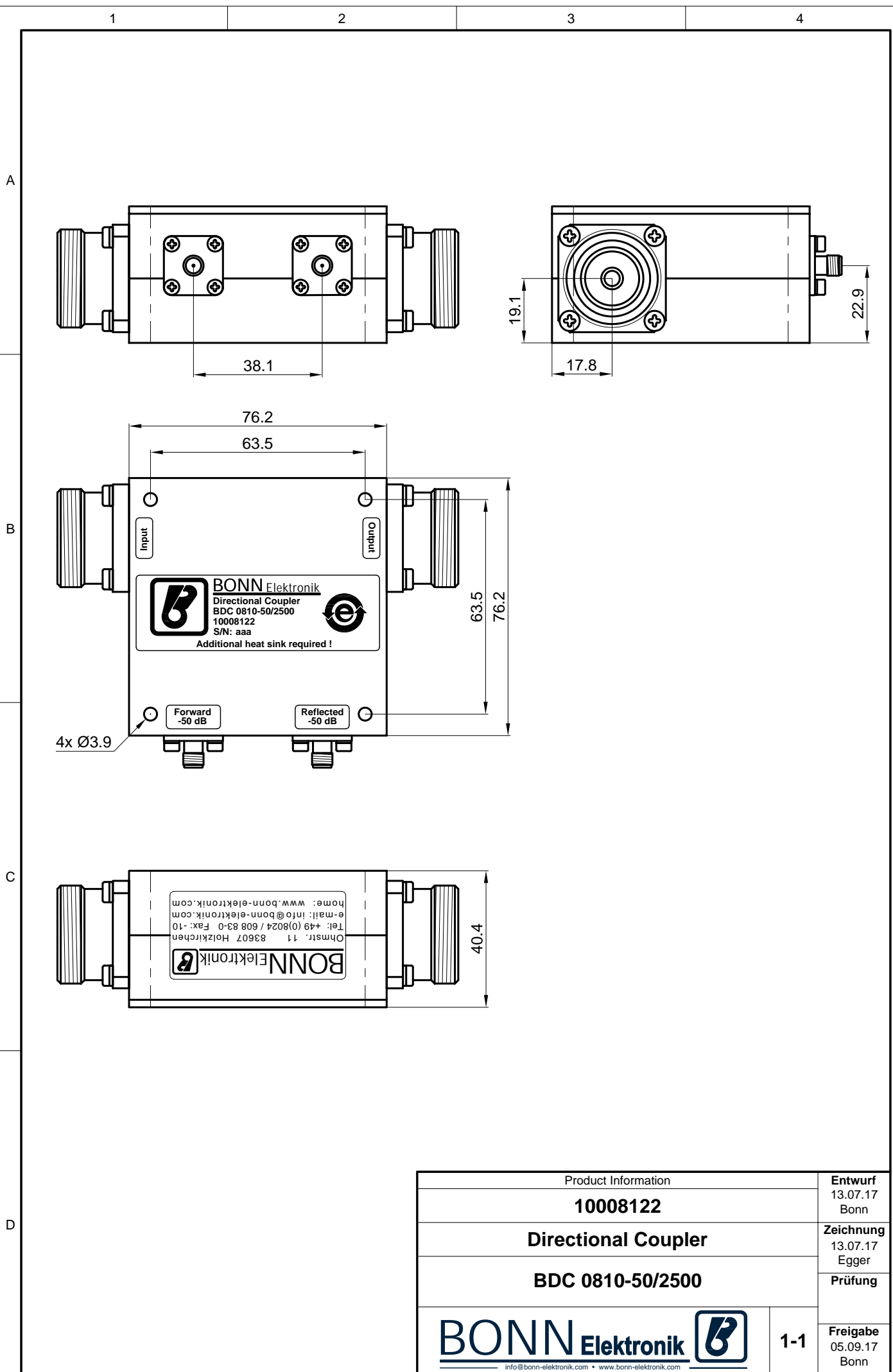
2) alternative main line connectors


3) N-f coupling connectors

X) custom frequency range and custom coupling attenuation upon request

Dieses Dokument ist Eigentum der Firma Bonn Elektronik GmbH. Vervielfältigung und Veröffentlichung ohne ausdrückliche Genehmigung ist untersagt. Änderungen im Sinne des technischen Fortschritts können ohne Vorankündigungen vorgenommen werden. Wenn nichts anders angegeben alle Maße in Millimeter.

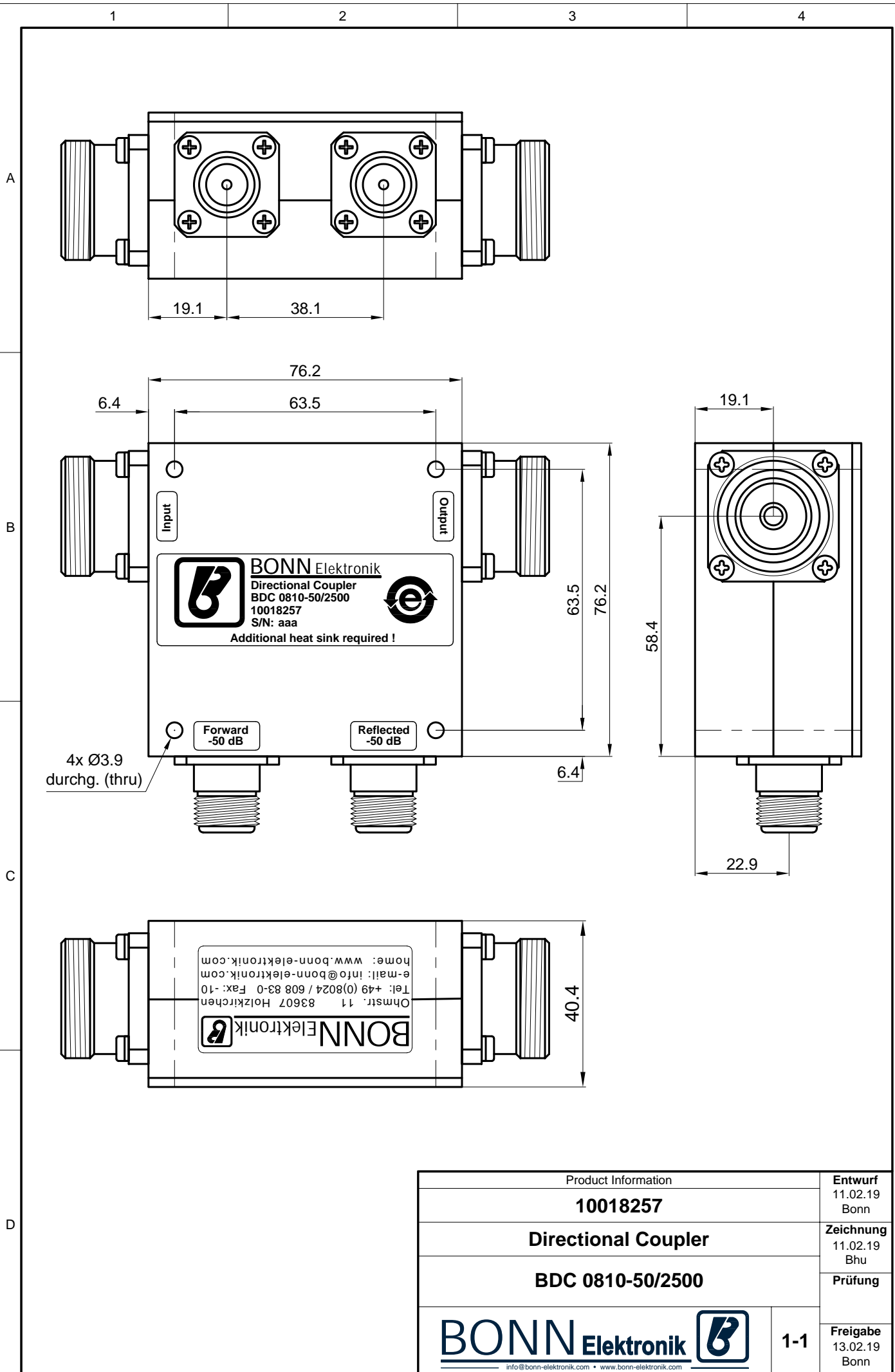
This document is the property of Bonn Elektronik GmbH. Reproduction and release without express permission is strictly prohibited. We reserve the right to introduce modifications without prior notification, where they serve technical progress. Unless otherwise indicated all dimensions in millimeters.



Product Information		Entwurf 13.07.17 Bonn
10008122		Zeichnung 13.07.17 Egger
Directional Coupler		Prüfung
BDC 0810-50/2500		Freigabe 05.09.17 Bonn
 info@bonn-elektronik.com • www.bonn-elektronik.com		1-1

Dieses Dokument ist Eigentum der Firma Bonn Elektronik GmbH. Vervielfältigung und Veröffentlichung ohne ausdrückliche Genehmigung ist untersagt. Änderungen im Sinne des technischen Fortschritts können ohne Vorankündigungen vorgenommen werden. Wenn nichts anders angegeben alle Maße in Millimetern.

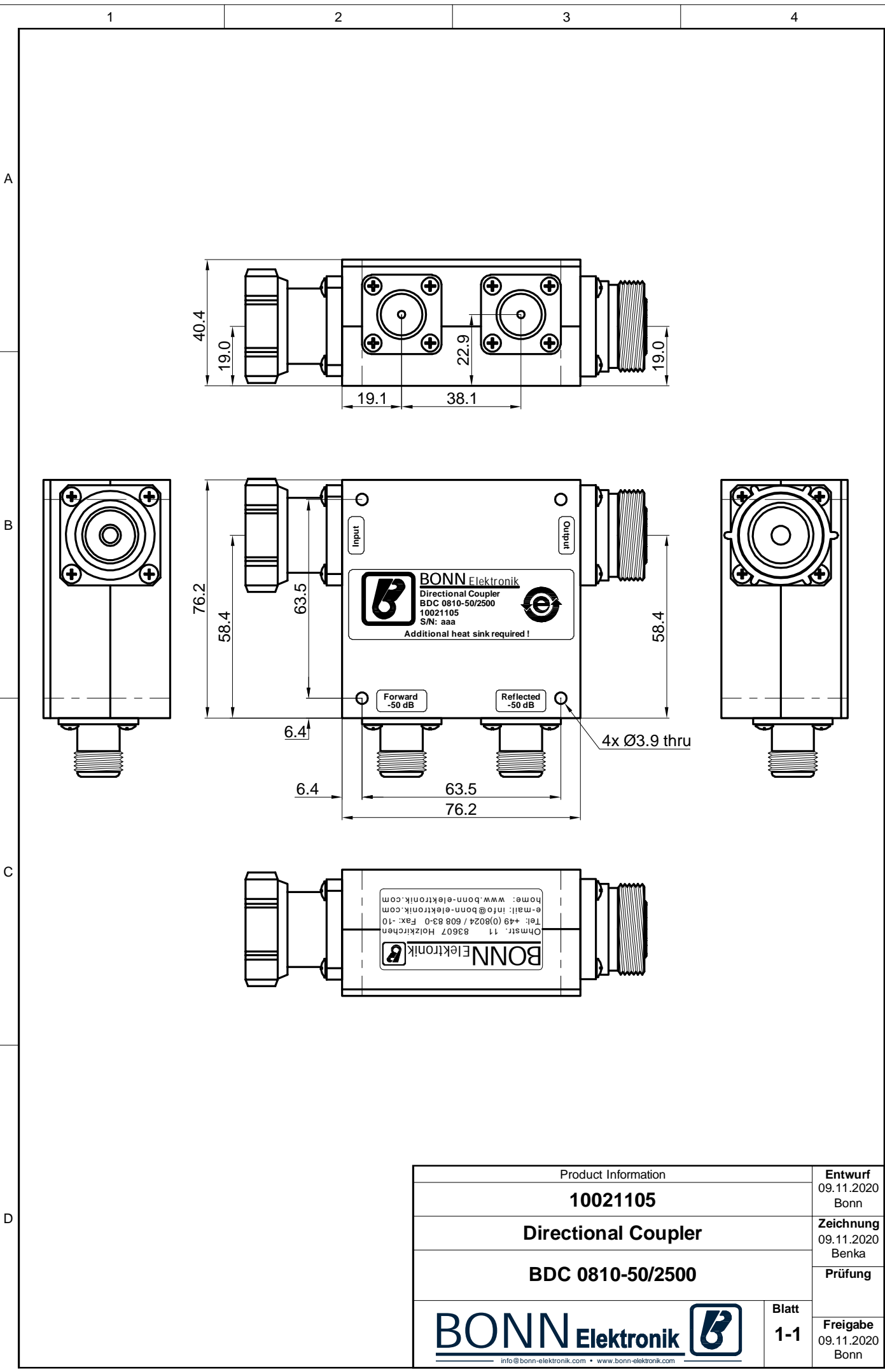
This document is the property of Bonn Elektronik GmbH. Reproduction and release without express permission is strictly prohibited. We reserve the right to introduce modifications without prior notification, where they serve technical progress. Unless otherwise indicated all dimensions in millimeters.



Product Information		<b>Entwurf</b> 11.02.19 Bonn
<b>10018257</b>		<b>Zeichnung</b> 11.02.19 Bhu
<b>Directional Coupler</b>		<b>Prüfung</b>
<b>BDC 0810-50/2500</b>		<b>Freigabe</b> 13.02.19 Bonn
<b>BONN Elektronik</b> 		<b>1-1</b>
info@bonn-elektronik.com • www.bonn-elektronik.com		

Dieses Dokument ist Eigentum der Firma Bonn Elektronik GmbH. Vervielfältigung und Veröffentlichung ohne ausdrückliche Genehmigung ist untersagt. Änderungen im Sinne des technischen Fortschritts können ohne Vorankündigungen vorgenommen werden. Wenn nichts anders angegeben alle Maße in Millimeter.

This document is the property of Bonn Elektronik GmbH. Reproduction and release without express permission is strictly prohibited. We reserve the right to introduce modifications without prior notification, where they serve technical progress. Unless otherwise indicated all dimensions in millimeters.

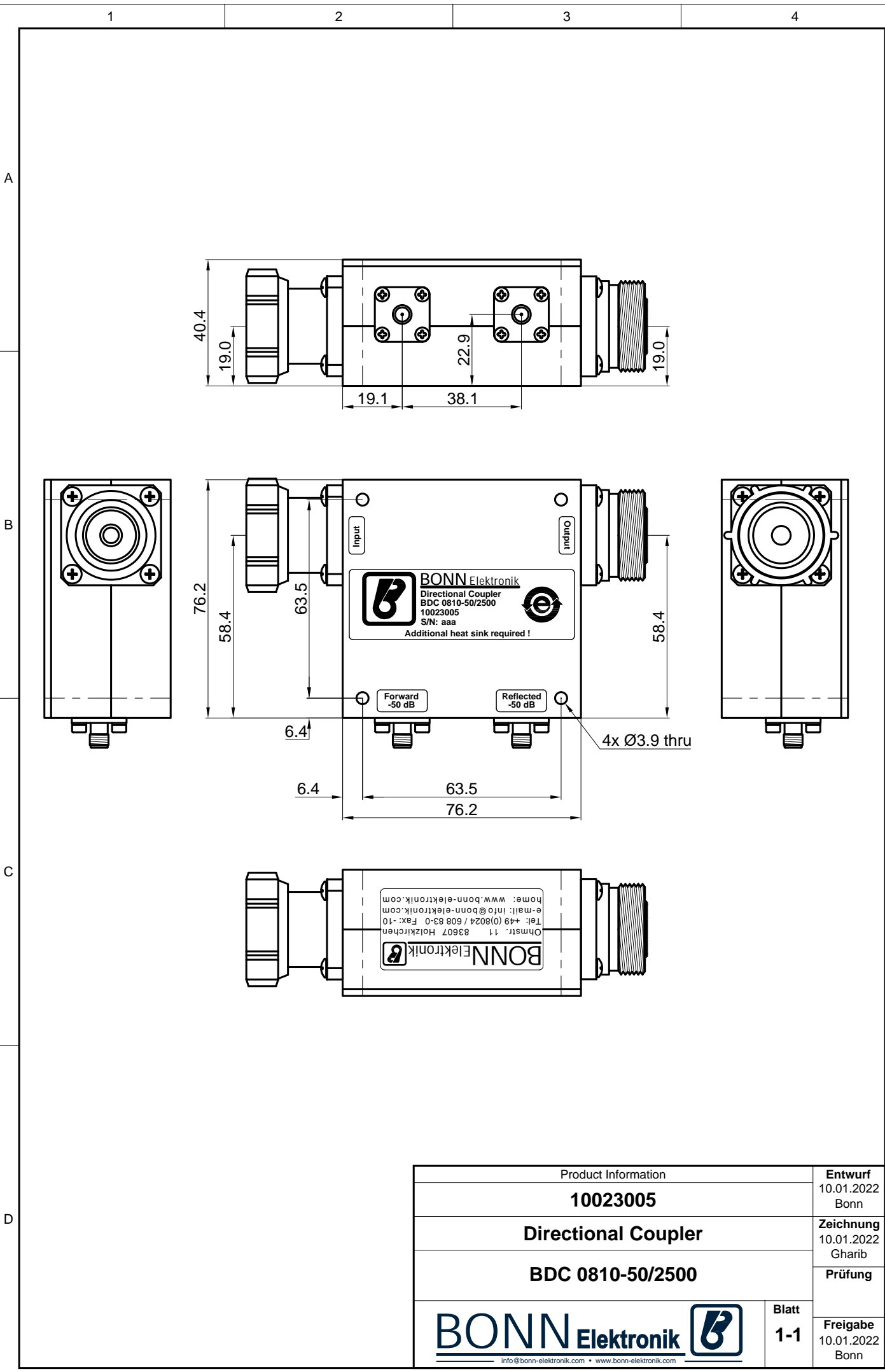


Product Information		<b>Entwurf</b> 09.11.2020 Bonn
<b>10021105</b>		<b>Zeichnung</b> 09.11.2020 Benka
<b>Directional Coupler</b>		<b>Prüfung</b>
<b>BDC 0810-50/2500</b>		<b>Freigabe</b> 09.11.2020 Bonn
		<b>Blatt</b> <b>1-1</b>
<small>info@bonn-elektronik.com • www.bonn-elektronik.com</small>		

ISO - Projection Schutzvermerk nach DIN ISO 16016 beachten Observe copyright indication DIN ISO 16016

Dieses Dokument ist Eigentum der Firma Bonn Elektronik GmbH. Vervielfältigung und Veröffentlichung ohne ausdrückliche Genehmigung ist untersagt. Änderungen im Sinne des technischen Fortschritts können ohne Vorankündigungen vorgenommen werden. Wenn nichts anders angegeben alle Maße Millimeter.

This document is the property of Bonn Elektronik GmbH. Reproduction and release without express permission is strictly prohibited. We reserve the right to introduce modifications without prior notification, where they serve technical progress. Unless otherwise indicated all dimensions millimeters.



Product Information		<b>Entwurf</b>
<b>10023005</b>		10.01.2022 Bonn
<b>Directional Coupler</b>		<b>Zeichnung</b>
<b>BDC 0810-50/2500</b>		10.01.2022 Gharib
		<b>Prüfung</b>
<b>BONN Elektronik</b>		<b>Blatt</b>
 <small>info@bonn-elektronik.com • www.bonn-elektronik.com</small>		<b>1-1</b>
		<b>Freigabe</b>
		10.01.2022 Bonn