

STANDARD MODELS

| Model | Frequency Range X) | Power P _{min} W | Coupling X) dB | Insertion Loss max dB | Directivity min dB | VSWR max Main Line | Main Line Connector 1), 2) | Coupling Line Connector 3) |
|------------------|-----------------------|--------------------------------|----------------------|-----------------------------|--------------------------|--------------------------|----------------------------------|----------------------------------|
| BDC 0250-60/1500 | 20 ... 500 MHz | 1500 | 60 ±1.5 | 0.15 | 20 | 1.2:1 | N-f | SMA-f |

S: Single directional coupler

Dimensions without connectors

OPTIONS

1) male RF input connector

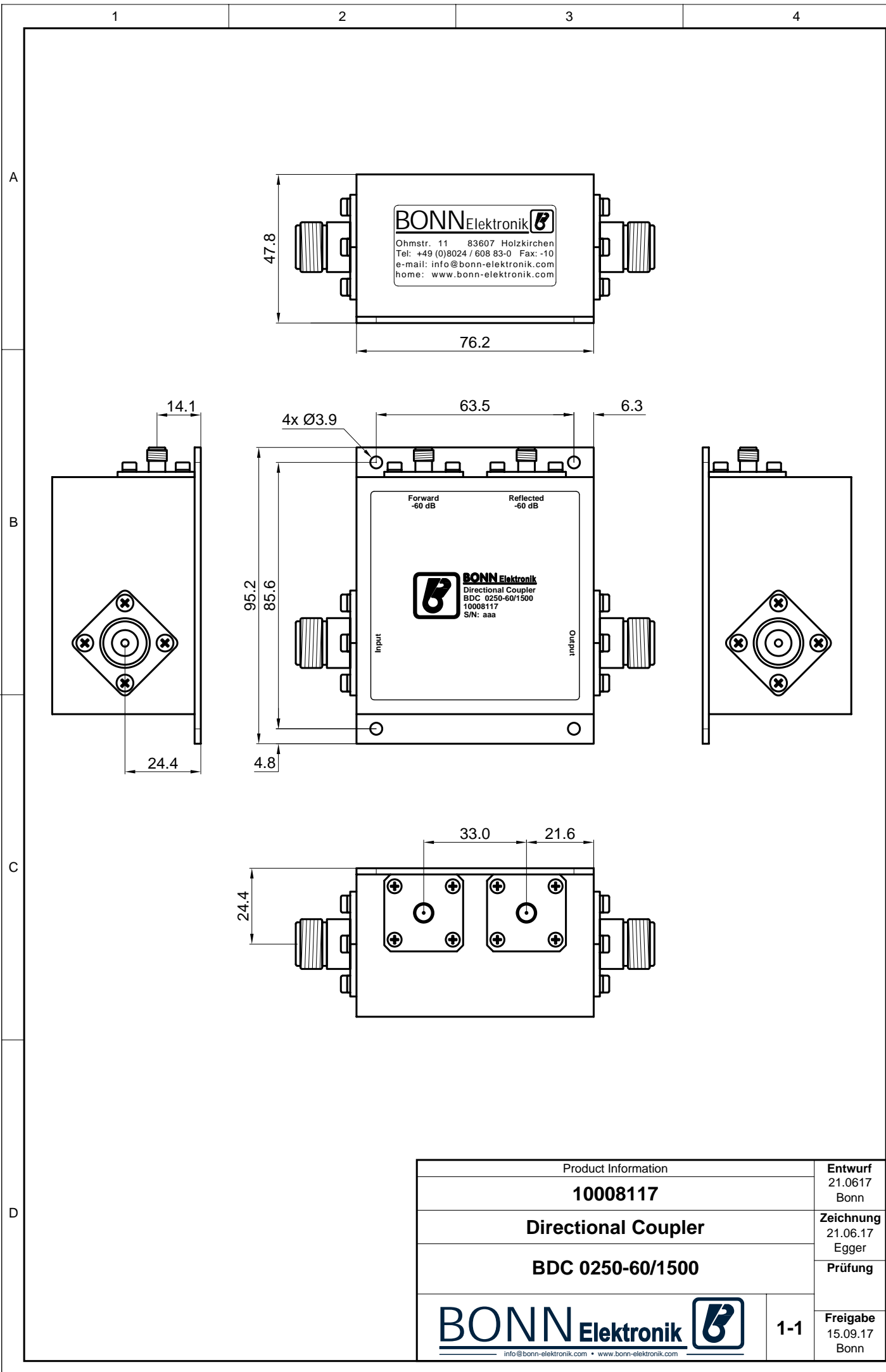
2) alternative main line connectors

3) N-f coupling connectors

X) custom frequency range and custom coupling attenuation upon request

Dieses Dokument ist Eigentum der Firma Bonn Elektronik GmbH. Vervielfältigung und Veröffentlichung ohne ausdrückliche Genehmigung ist untersagt. Änderungen im Sinne des technischen Fortschritts können ohne Vorankündigungen vorgenommen werden. Wenn nichts anders angegeben alle Maße in Millimeter.

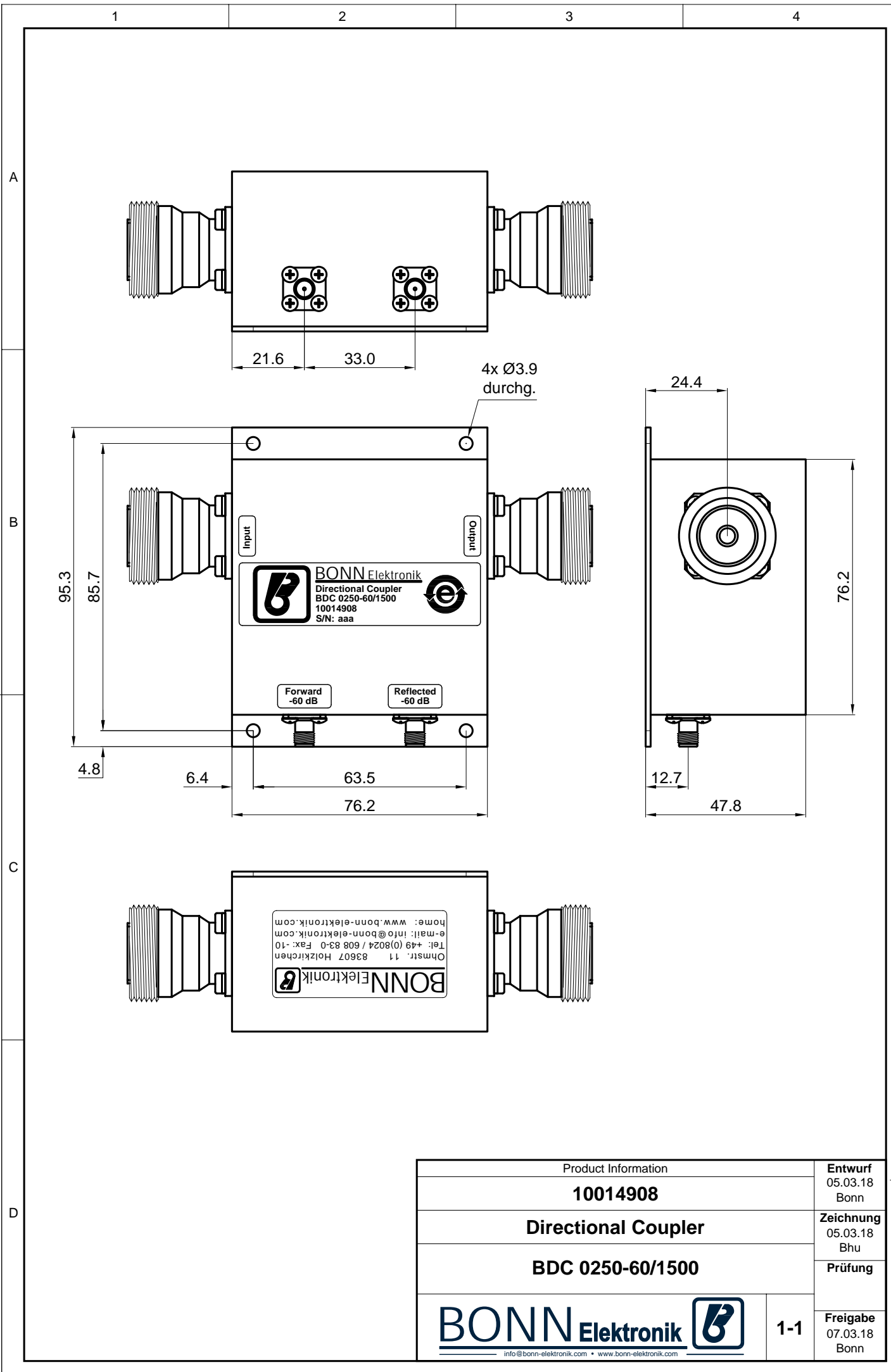
This document is the property of Bonn Elektronik GmbH. Reproduction and release without express permission is strictly prohibited. We reserve the right to introduce modifications without prior notification, where they serve technical progress. Unless otherwise indicated all dimensions in millimeters.



| | | |
|---|--|---------------------------------------|
| Product Information | | Entwurf 21.06.17 Bonn |
| 10008117 | | |
| Directional Coupler | | Zeichnung 21.06.17 Egger |
| BDC 0250-60/1500 | | |
| BONNElektronik  | | Prüfung |
| info@bonn-elektronik.com • www.bonn-elektronik.com | | Freigabe 15.09.17 Bonn |
| 1-1 | | |

Dieses Dokument ist Eigentum der Firma Bonn Elektronik GmbH.
 Vervielfältigung und Veröffentlichung ohne ausdrückliche Genehmigung ist untersagt. Änderungen im
 Sinne des technischen Fortschritts können ohne Vorankündigungen vorgenommen werden. Wenn
 nichts anders angegeben alle Maße Millimeter.

This document is the property of Bonn Elektronik GmbH.
 Reproduction and release without express permission is strictly prohibited.
 We reserve the right to introduce modifications without prior notification, where they serve
 technical progress. Unless otherwise indicated all dimensions millimeters.



| | | |
|--|--|-------------------------------------|
| Product Information | | Entwurf 05.03.18 Bonn |
| 10014908 | | Zeichnung 05.03.18 Bhu |
| Directional Coupler | | Prüfung |
| BDC 0250-60/1500 | | Freigabe 07.03.18 Bonn |
|  | | 1-1 |